

ACCESSOIRES / ACCESSORIES / ZUBEHÖR / TOEBEHOREN

POUR VENTOUSES EN APPLIQUE SERIES EF300 & EF550

FOR SURFACE ELECTROMAGNETIC LOCKS EF300 & EF550 SERIES

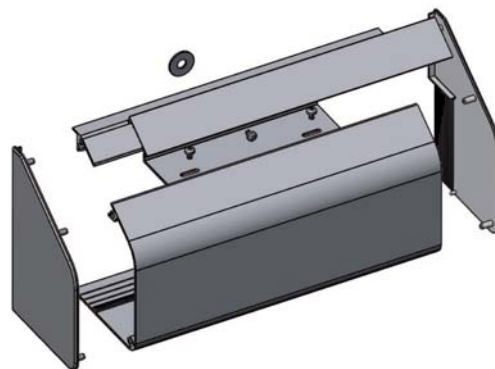
FÜR aP- FLÄCHENHAFTMAGNETE EF300 & EF550

VOOR VERGRENDLMAGNETEN TE OPBOUWEN REEKS EF300 & EF550

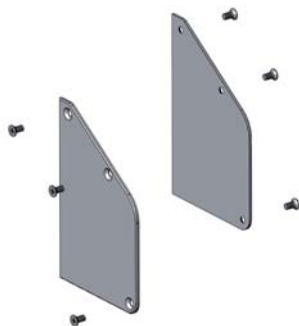
EF550C & EF550C/AEC

NOTICE DE MONTAGE MOUNTING INSTRUCTIONS MONTAGEANLEITUNG HANDLEIDING




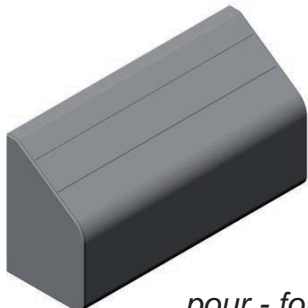
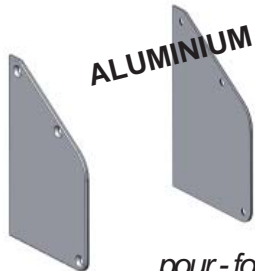
Capot pour portes tirantes et poussantes
Cover for pull and push doors
Abdeckhaube für einwärts & auswärts
öffnende Türen
Afdekkap voor trek en duwdeuren



OPTION
OPTIONAL
OPTIE



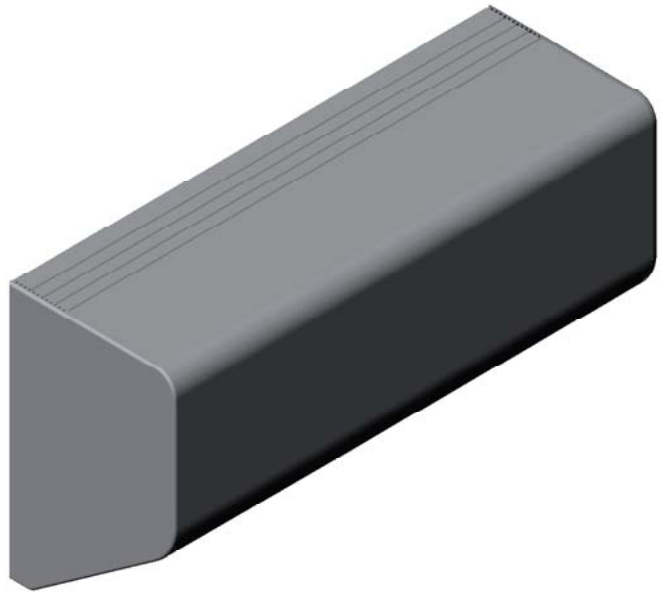
Flasques **alu** pour capot EF550C
Aluminium caps for EF550C cover
Alu- Seitenteile für EF550C Abdeckhaube
Alu bedekking voor afdekkap EF550C

	DIN 7500 M M5 x 10	DIN 7500 C M4 x 6	Double face sticky tape for washer	METAL WASHER M 8
Composition du kit : Kit composed of: Verpackungsinhalt: Kit samenstelling:				
 <p style="text-align: right;">1 x</p> <p style="text-align: center;">EF550C</p> <p><i>pour - for - passend zur - voor :</i> <i>série - series - Serie - reeks EF550/EF550-2</i></p>	-	3 x	1 x	1 x
 <p style="text-align: right;">2 x</p> <p style="text-align: center;">EF550C/AEC</p> <p><i>pour - for - passend zu - voor EF550C</i></p>	6x	-	-	-

EF550C

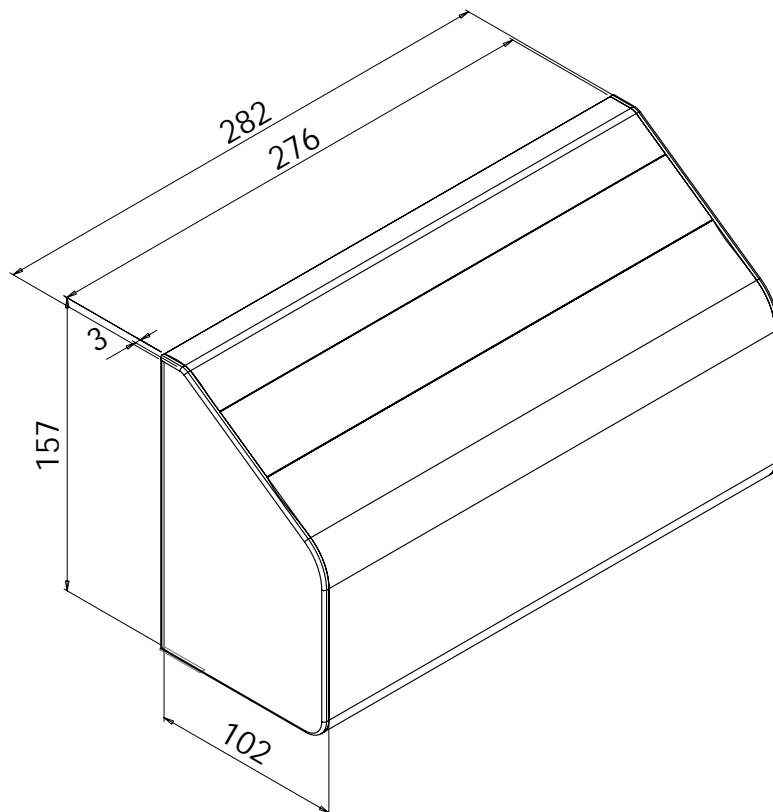


POSITION L



POSITION Z

Dimensions
Abmessungen
Afmetingen



SEWOSY[®]

F-67170 BERNOLSHEIM Tél. : +33 (0)3.88.59.32.20 Fax : +33 (0)3.88.59.32.19 info@sewosy.com www.sewosy.com
SEWOSY se réserve le droit de modifier les caractéristiques techniques et tarifaires, la forme et les dimensions de tous les modèles, sans préavis
SEWOSY reserve the right to go ahead with any modifications of models or features or prices without forewarning
Änderungen des Lieferprogrammes durch technische Weiterentwicklungen sowie Preisänderungen behalten wir uns vor.
SEWOSY behoudt zich het recht akkoord te gaan met veranderingen van de prijzen of de modellen zonder vooraf te waarschuwen

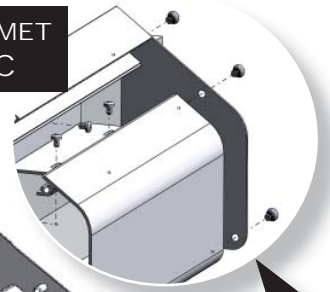


EF550C
POSITION L

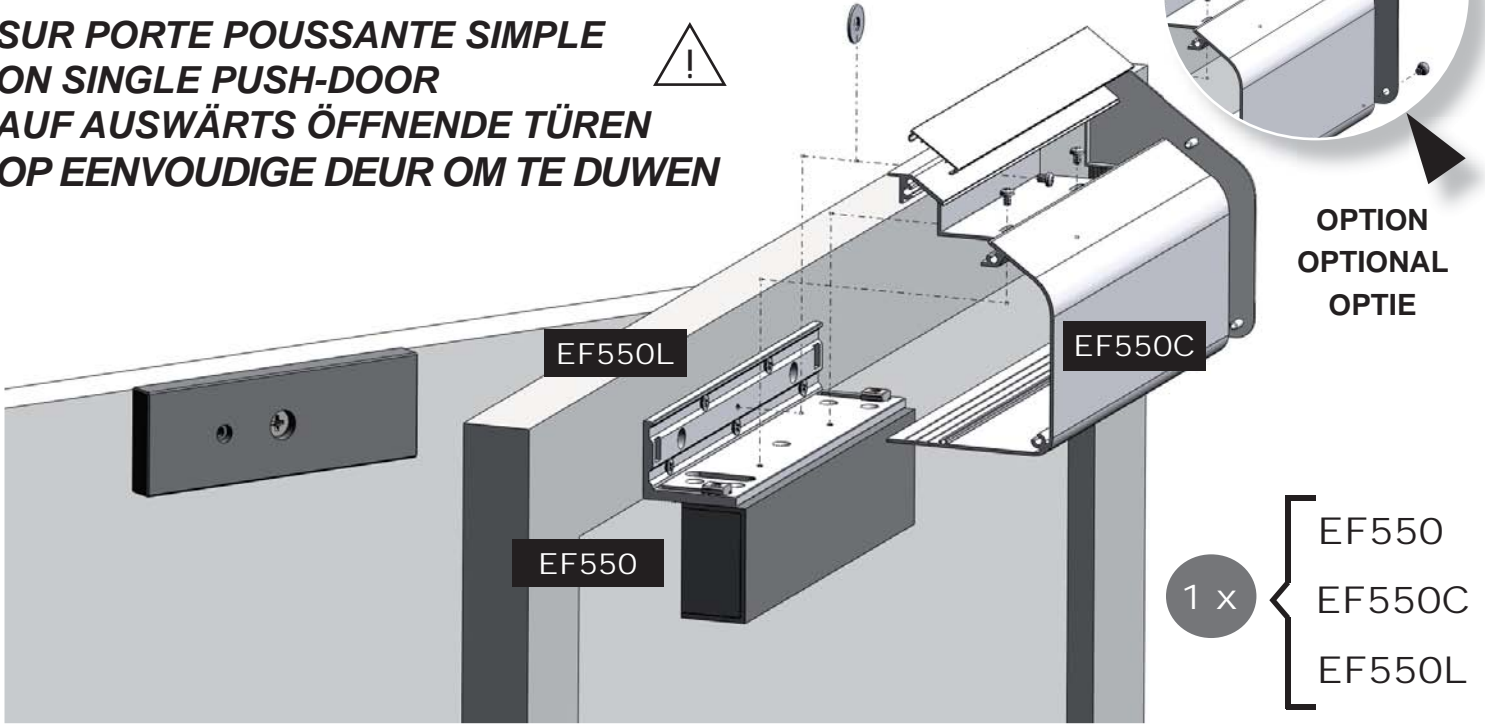
SUR PORTE POUSSANTE SIMPLE
ON SINGLE PUSH-DOOR
AUF AUSWÄRTS ÖFFNENDE TÜREN
OP EENVOUDIGE DEUR OM TE DUWEN



AVEC/WITH/MIT/MET
EF550C_AEC



OPTION
OPTIONAL
OPTIE



1 x

EF550
EF550C
EF550L



En se plaçant côté ventouse
Standing on magnet's side
Magnet sichtbar vom Standort
Standpunt magneetzijde

EF550C
POSITION Z

SUR PORTE TIRANTE SIMPLE
ON SINGLE PULL-DOOR
AUF EINWÄRTS ÖFFNENDE TÜREN
OP EENVOUDIGE DEUR OM TE TREKKEN

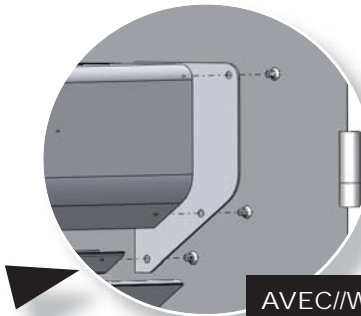


EF550L

EF550

EF550Z

EF550C



AVEC/WITH/MIT/MET
EF550C_AEC

OPTION
OPTIONAL
OPTIE

1 x

EF550
EF550C
EF550L
EF550Z

SEWOSY®

F-67170 BERNOLSHEIM Tél. : +33 (0)3.88.59.32.20 Fax : +33 (0)3.88.59.32.19 info@sewosy.com www.sewosy.com
SEWOSY se réserve le droit de modifier les caractéristiques techniques et tarifaires, la forme et les dimensions de tous les modèles, sans préavis
SEWOSY reserve the right to go ahead with any modifications of models or features or prices without forewarning
Änderungen des Lieferprogrammes durch technische Weiterentwicklungen sowie Preisänderungen behalten wir uns vor.
SEWOSY behoudt zich het recht akkoord te gaan met veranderingen van de prijzen of de modellen zonder vooraf te waarschuwen

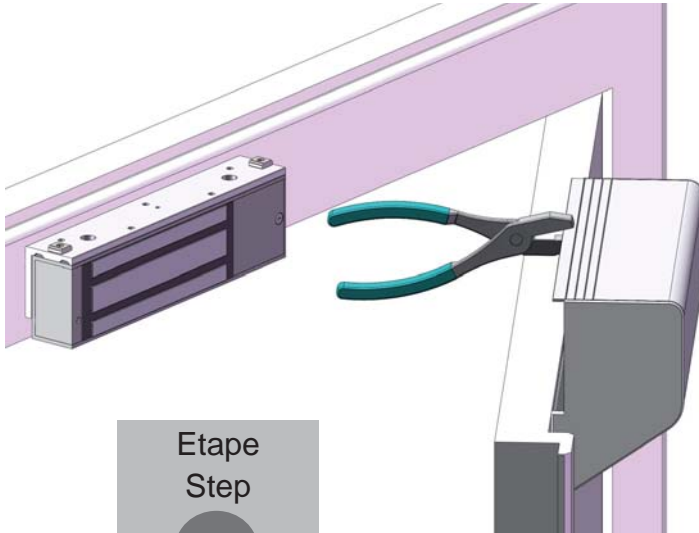


EF550C
POSITION Z

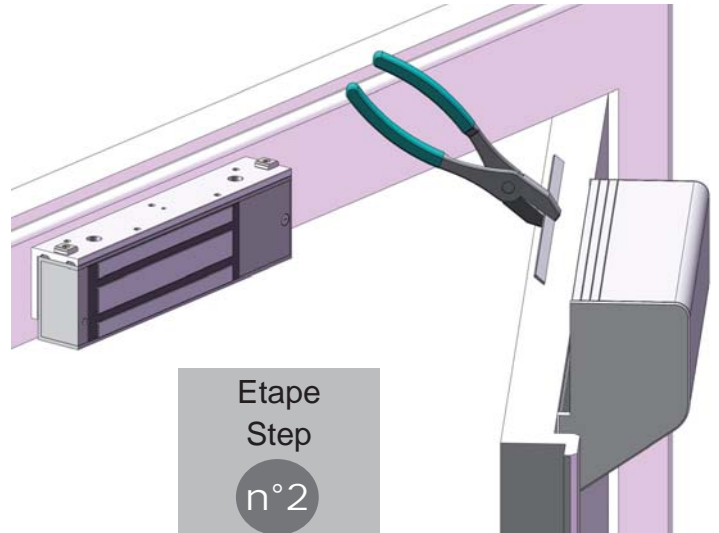
MONTAGE
MOUNTING



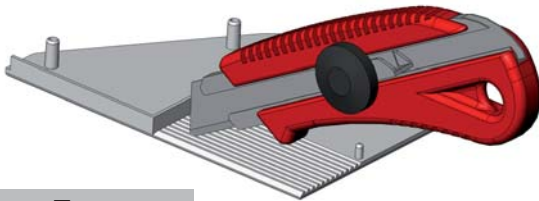
**SUR PORTES A CADRE DEBORDANT
ON DOORS WITH BRIMING FRAME
AUF ÜBERSTEHENDEM TÜRRAHMEN
OP DEUREN MET OPLEGDEURKADER**



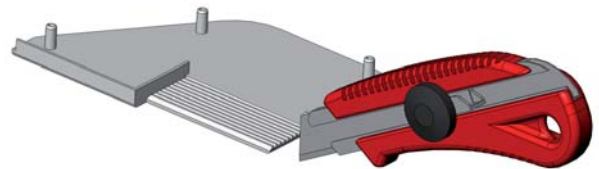
Etape
Step
n°1
Schrittweise
Stap



Etape
Step
n°2
Schrittweise
Stap



Etape
Step
n°1
Schrittweise
Stap



Etape
Step
n°2
Schrittweise
Stap

SEWOSY®

F-67170 BERNOLSHEIM Tél. : +33 (0)3.88.59.32.20 Fax : +33 (0)3.88.59.32.19 info@sewosy.com www.sewosy.com
SEWOSY se réserve le droit de modifier les caractéristiques techniques et tarifaires, la forme et les dimensions de tous les modèles, sans préavis
SEWOSY reserve the right to go ahead with any modifications of models or features or prices without forewarning
Änderungen des Lieferprogrammes durch technische Weiterentwicklungen sowie Preisänderungen behalten wir uns vor.
SEWOSY behoudt zich het recht akkoord te gaan met veranderingen van de prijzen of de modellen zonder vooraf te waarschuwen

V 01 06/2009

