

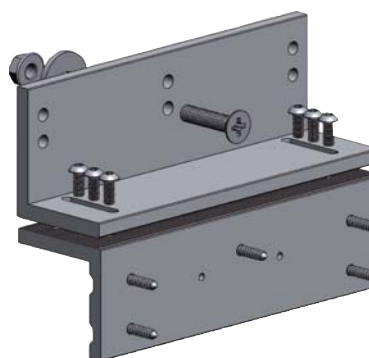
ACCESSOIRES / ACCESSORIES / ZUBEHÖR / TOEBEHOREN

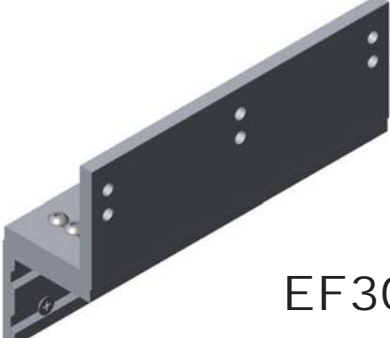
POUR VENTOUSES EN APPLIQUE SERIES EF300 & EF550
 FOR SURFACE ELECTROMAGNETIC LOCKS EF300 & EF550 SERIES
 FÜR aP- FLÄCHENHAFTMAGNETE EF300 & EF550
 VOOR VERGRENDLMAGNETEN TE OPBOUWEN REEKS EF300 & EF550

EF300_550Z

NOTICE DE MONTAGE MOUNTING INSTRUCTIONS MONTAGEANLEITUNG HANDLEIDING

Kit Z ajustable
 Adjustable Z mouting brackets
 Montagewinkelset Z (verstellbar)
 Aanpasbare Z bouwset

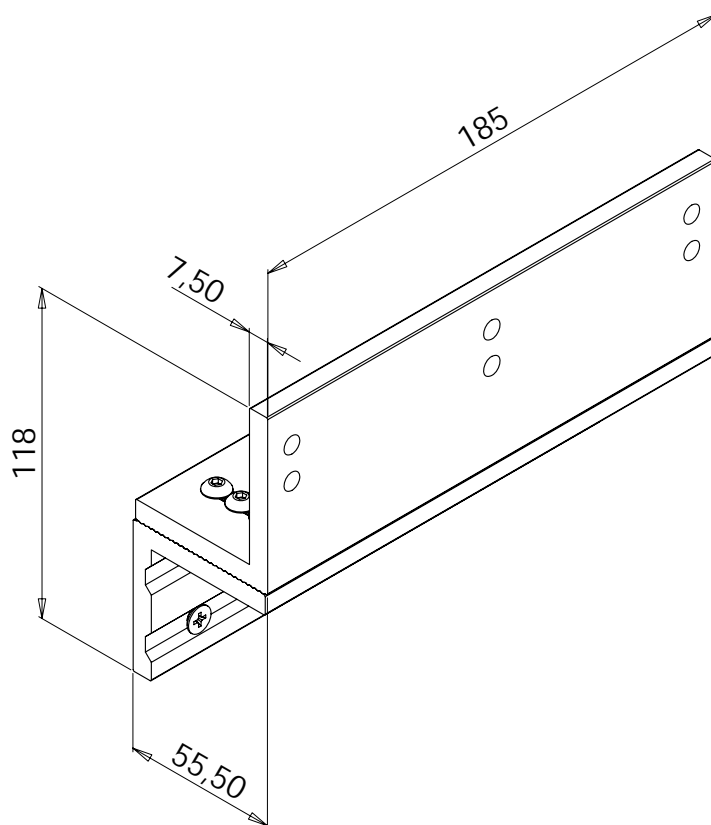


	ISO 7380 M5 x 12	DIN 7982 ST 4,8 x 25	ISO 4161 M8	ISO 7046 M8 x 35	WASHER ISO 7094-8
Composition du kit : Kit composed of: Verpackungsinhalt: Kit samenstelling:					
 <div style="text-align: right; margin-right: 50px;">1 x</div> <p style="text-align: center; font-size: 24px; margin: 0;">EF300_550Z</p> <p style="text-align: center; margin: 0;"><i>pour - for - passend zur - voor :</i> <i>séries - series - Serie - reeks EF300/EF550</i> <i>EF300-2/EF550-2</i></p>	6x	5 x	1 x	1 x	1 x



EF300_550Z

Dimensions
Abmessungen
Afmetingen

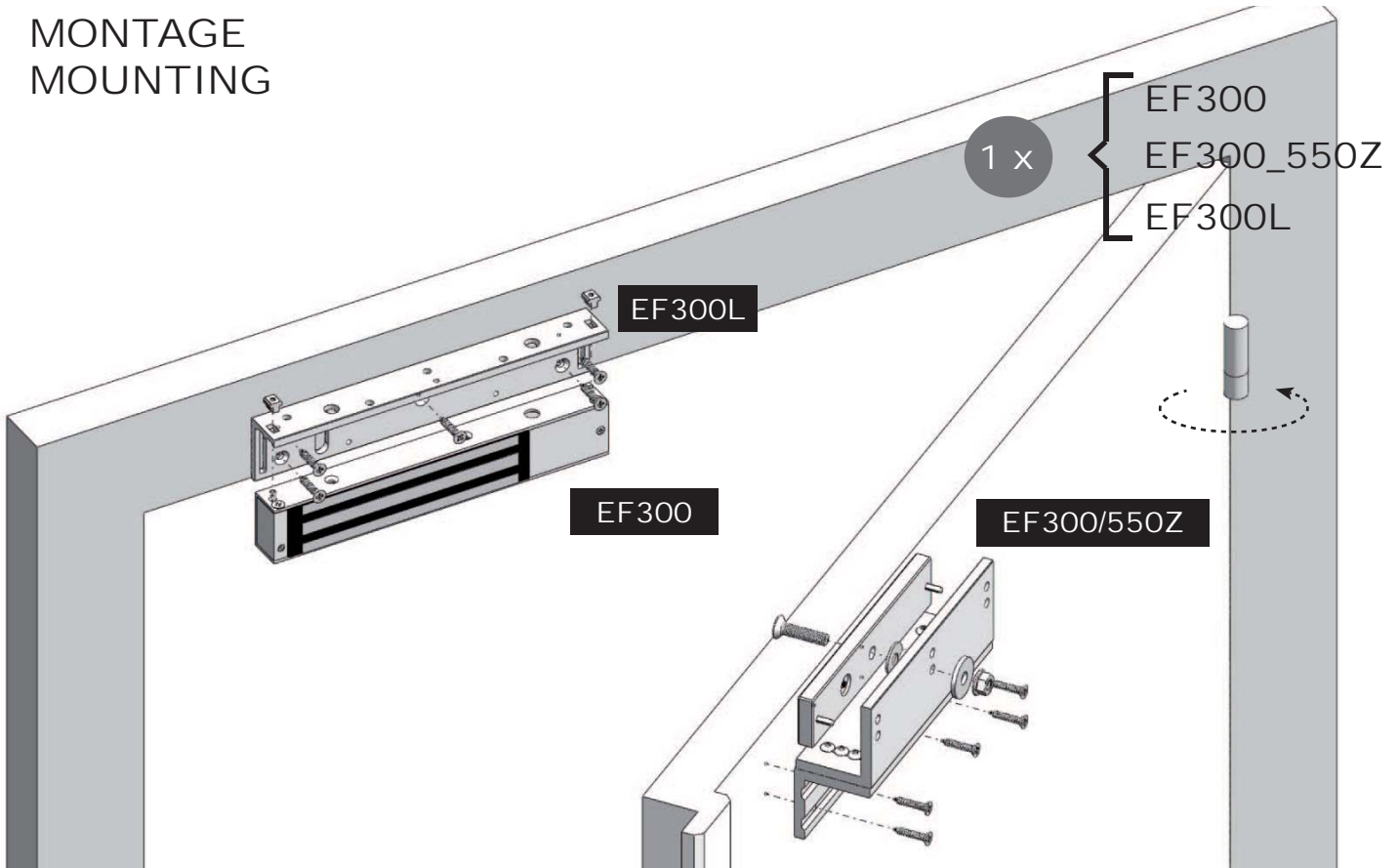


EF300_550Z

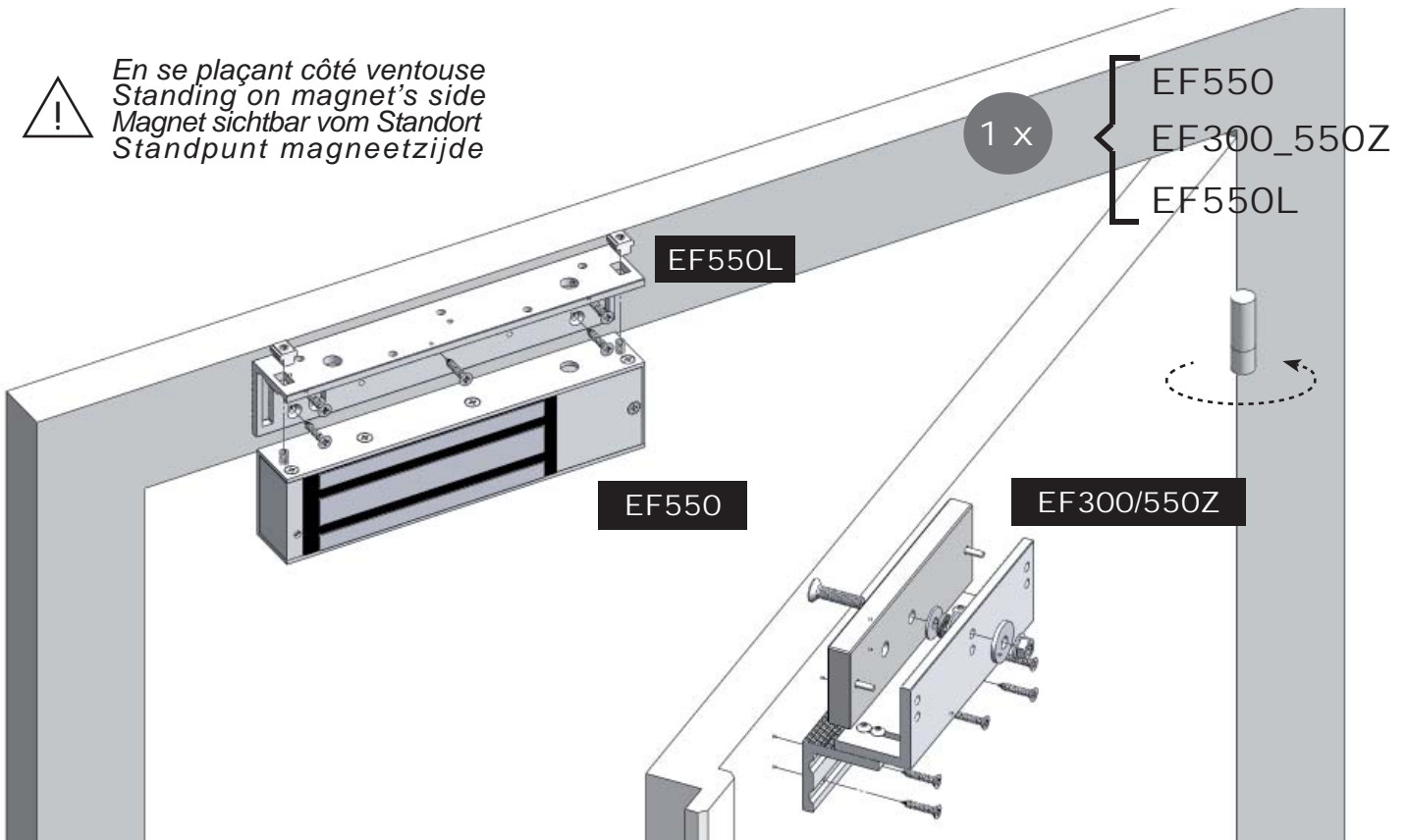


**SUR PORTE TIRANTE SIMPLE
ON SINGLE PULL-DOOR
AUF EINWÄRTS ÖFFNENDE TÜREN
OP EENVOUDIGE DEUR OM TE TREKKEN**

MONTAGE
MOUNTING



*En se plaçant côté ventouse
Standing on magnet's side
Magnet sichtbar vom Standort
Standpunt magneetzijde*



SEWOSY®

F-67170 BERNOLSHEIM Tél. : +33 (0)3.88.59.32.20 Fax : +33 (0)3.88.59.32.19 info@sewosy.com www.sewosy.com
SEWOSY se réserve le droit de modifier les caractéristiques techniques et tarifaires, la forme et les dimensions de tous les modèles, sans préavis
SEWOSY reserve the right to go ahead with any modifications of models or features or prices without forewarning
Änderungen des Lieferprogrammes durch technische Weiterentwicklungen sowie Preisänderungen behalten wir uns vor.
SEWOSY behoudt zich het recht akkoord te gaan met veranderingen van de prijzen of de modellen zonder vooraf te waarschuwen



EF300_550Z



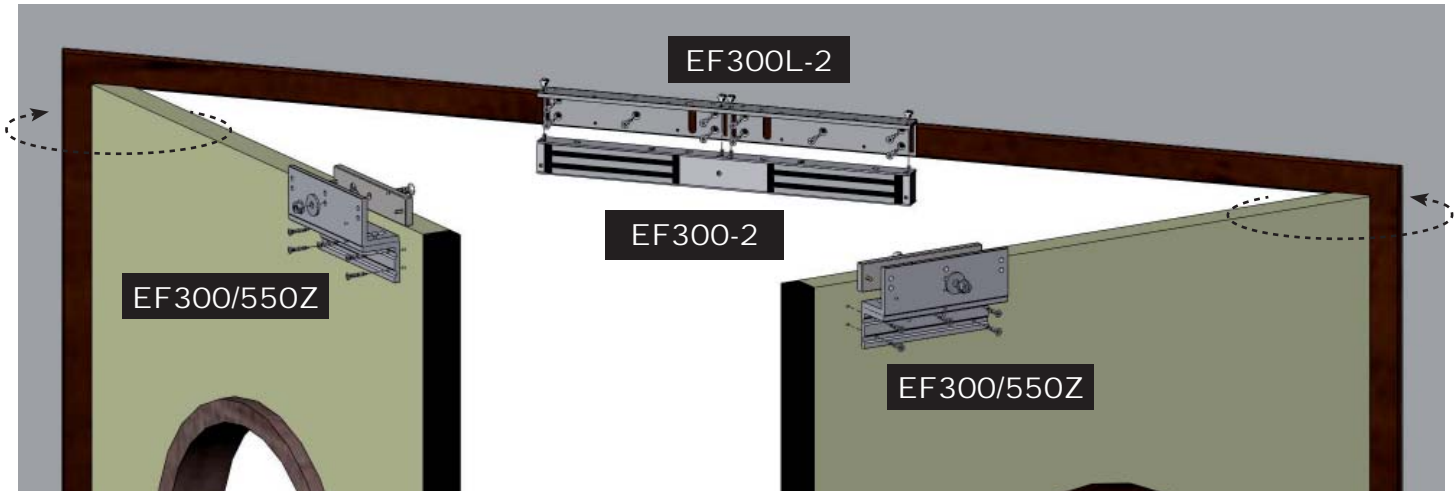
**SUR PORTES TIRANTES DOUBLES
ON DOUBLE PULL-DOORS
AUF EINWÄRTS ÖFFNENDE DOPPELTÜREN
OP DUBBELE DEUREN OM TE TREKKEN**



*En se plaçant côté ventouse
Standing on magnet's side
Magnet sichtbar vom Standort
Standpunt magneetzijde*

1 x
2 x

{ EF300-2
EF300L-2
EF300/550Z



1 x
2 x

{ EF550-2
EF550L-2
EF300/550Z

