

ACCESSOIRES / ACCESSORIES / ZUBEHÖR / TOEBEHOREN

POUR VENTOUSES EN APPLIQUE SERIES EF300 & EF550

FOR SURFACE ELECTROMAGNETIC LOCKS EF300 & EF550 SERIES

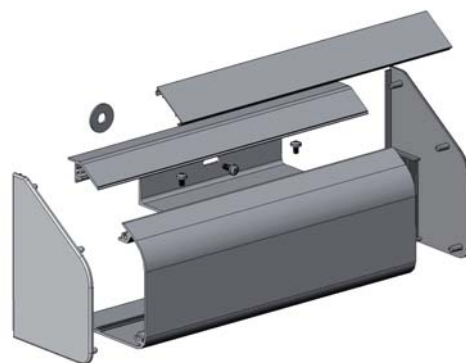
FÜR aP- FLÄCHENHAFTMAGNETE EF300 & EF550

VOOR VERGRENDLMAGNETEN TE OPBOUWEN REEKS EF300 & EF550

EF300C & EF300C/AEC

NOTICE DE MONTAGE MOUNTING INSTRUCTIONS MONTAGEANLEITUNG HANDLEIDING

Capot pour portes tirantes et poussantes
Cover for pull and push doors
Abdeckhaube für einwärts & auswärts
öffnende Türen
Afdekkap voor trek en duwdeuren



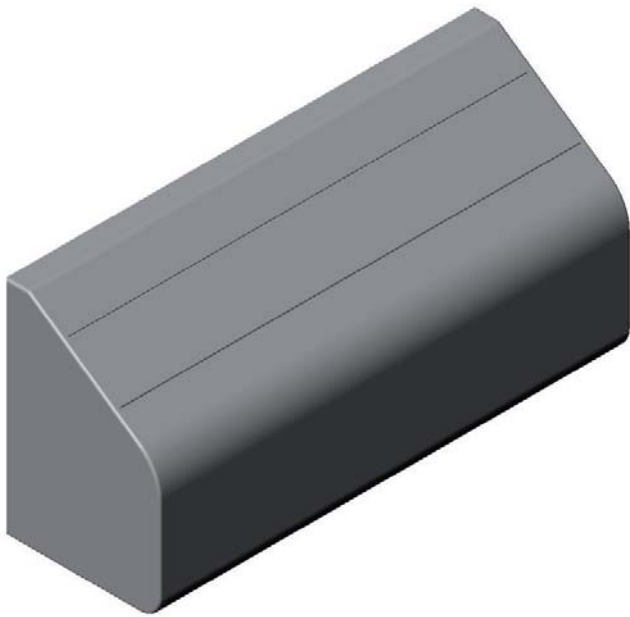
OPTION
OPTIONAL
OPTIE



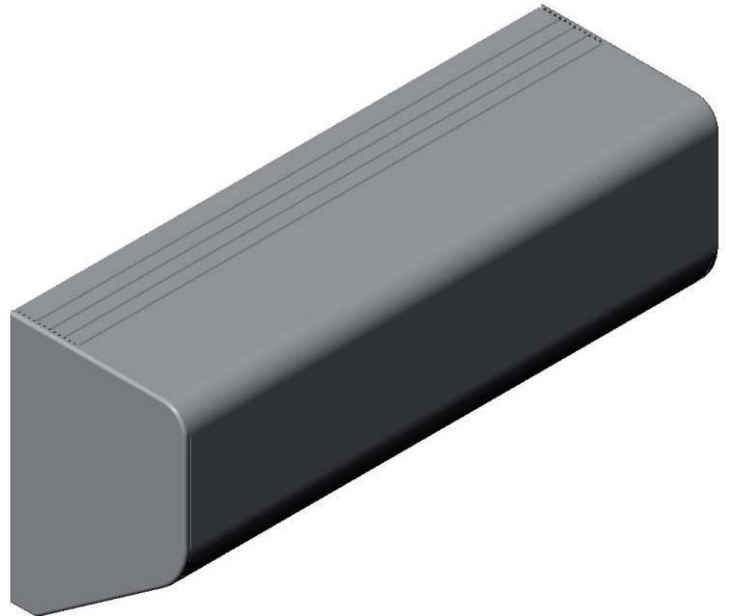
Flasques **alu** pour capot EF300C
Aluminium caps for EF300C cover
Alu- Seitenteile für EF300C Abdeckhaube
Alu bedekking voor afdekkap EF300C

	DIN 7500 M M5 x 10	DIN 7500 C M4 x 6	DIN 7500 C M4 x 10	Double face sticky tape for washer	METAL WASHER M 8
<p>Composition du kit : Kit composed of: Verpackungsinhalt: Kit samenstelling:</p>					
 <p>1 x EF300C pour - for - passend zur - voor : série - series - Serie - reeks EF300/EF300-2</p>	-	2 x	1 x	1 x	1 x
<p>ALUMINIUM</p> <p>2 x EF300C/AEC pour - for - passend zu - voor EF300C</p>	6x	-	-	-	-

EF300C

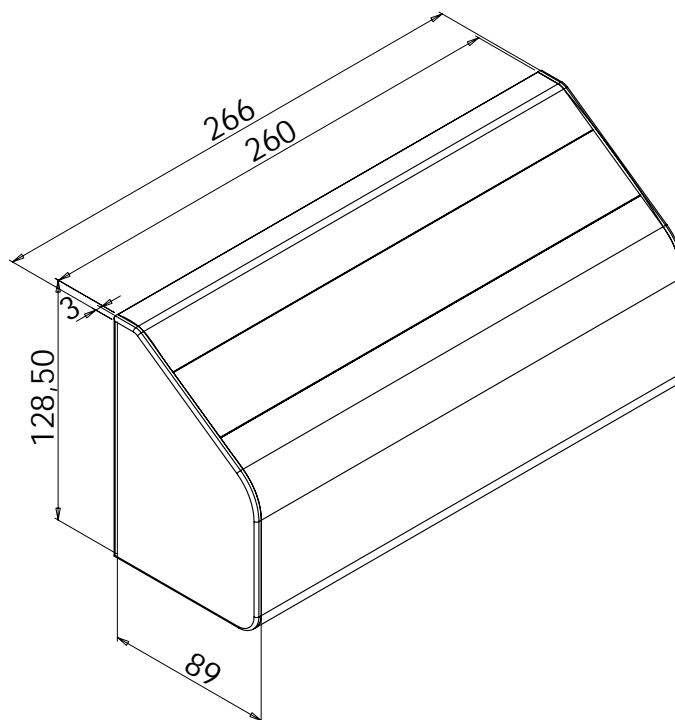


POSITION L



POSITION Z

Dimensions
Abmessungen
Afmetingen



SEWOSY®

F-67170 BERNOLSHEIM Tél. : +33 (0)3.88.59.32.20 Fax : +33 (0)3.88.59.32.19 info@sewosy.com www.sewosy.com
SEWOSY se réserve le droit de modifier les caractéristiques techniques et tarifaires, la forme et les dimensions de tous les modèles, sans préavis
SEWOSY reserve the right to go ahead with any modifications of models or features or prices without forewarning
Änderungen des Lieferprogrammes durch technische Weiterentwicklungen sowie Preisänderungen behalten wir uns vor.
SEWOSY behoudt zich het recht akkoord te gaan met veranderingen van de prijzen of de modellen zonder vooraf te waarschuwen



EF300C
POSITION L

MONTAGE
MOUNTING

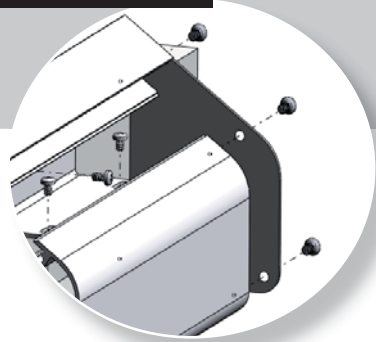


SUR PORTE POUSSANTE SIMPLE
ON SINGLE PUSH-DOOR
AUF AUSWÄRTS ÖFFNENDE TÜREN
OP EENVOUDIGE DEUR OM TE DUWEN

1 x

EF300
EF300C
EF300L

AVEC/WITH/MIT/MET
EF300C_AEC



OPTION
OPTIONAL
OPTIE



En se plaçant côté ventouse
Standing on magnet's side
Magnet sichtbar vom Standort
Standpunt magneetzijde

EF300C

DIN 7500C M4 x 6

DIN 7500C M4 x 10

DIN 7500C M4 x 6

EF300L

EF300

EF300C
POSITION Z



SUR PORTE TIRANTE SIMPLE
ON SINGLE PULL-DOOR
AUF EINWÄRTS ÖFFNENDE TÜREN
OP EENVOUDIGE DEUR OM TE TREKKEN

EF300L

EF300

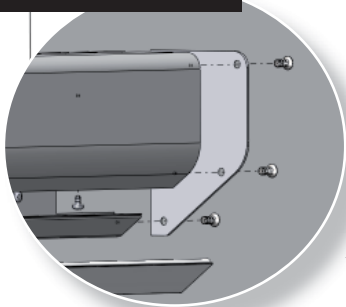
EF300Z

DIN 7500C M4 x 6

DIN 7500C M4 x 10

DIN 7500C M4 x 6

AVEC/WITH/MIT/MET
EF300C_AEC



OPTION
OPTIONAL
OPTIE

1 x

EF300
EF300C
EF300L
EF300Z

SEWOSY®

F-67170 BERNOLSHEIM Tél. : +33 (0)3.88.59.32.20 Fax : +33 (0)3.88.59.32.19 info@sewosy.com www.sewosy.com
SEWOSY se réserve le droit de modifier les caractéristiques techniques et tarifaires, la forme et les dimensions de tous les modèles, sans préavis
SEWOSY reserve the right to go ahead with any modifications of models or features or prices without forewarning
Änderungen des Lieferprogrammes durch technische Weiterentwicklungen sowie Preisänderungen behalten wir uns vor.
SEWOSY behoudt zich het recht akkoord te gaan met veranderingen van de prijzen of de modellen zonder vooraf te waarschuwen

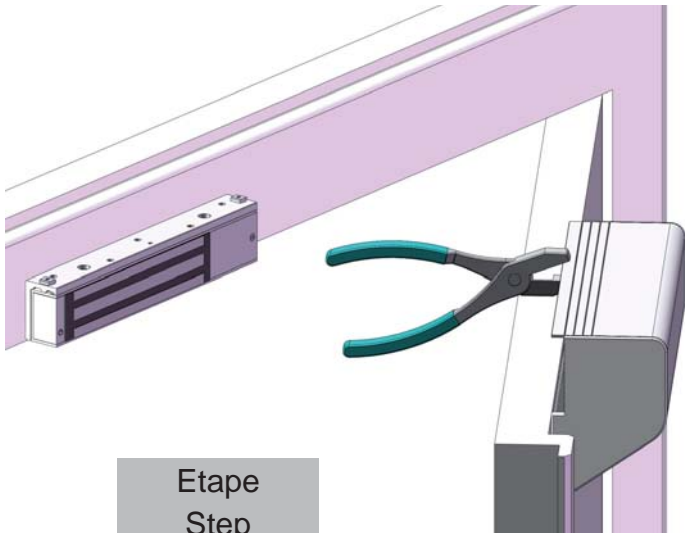


EF300C
POSITION Z

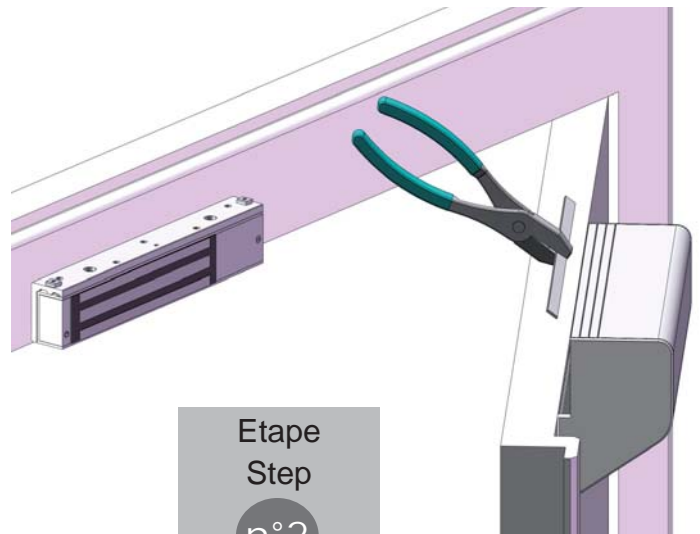
MONTAGE
MOUNTING



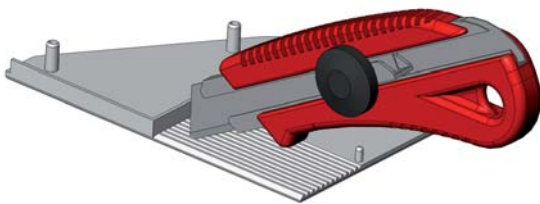
**SUR PORTES A CADRE DEBORDANT
ON DOORS WITH BRIMING FRAME
AUF ÜBERSTEHENDEM TÜRRAHMEN
OP DEUREN MET OPLEGDEURKADER**



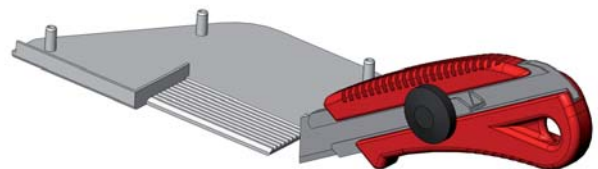
Etape
Step
n°1
Schrittweise
Step



Etape
Step
n°2
Schrittweise
Step



Etape
Step
n°1
Schrittweise
Step



Etape
Step
n°2
Schrittweise
Step

SEWOSY®

F-67170 BERNOLSHEIM Tél. : +33 (0)3.88.59.32.20 Fax : +33 (0)3.88.59.32.19 info@sewosy.com www.sewosy.com
SEWOSY se réserve le droit de modifier les caractéristiques techniques et tarifaires, la forme et les dimensions de tous les modèles, sans préavis
SEWOSY reserve the right to go ahead with any modifications of models or features or prices without forewarning
Änderungen des Lieferprogrammes durch technische Weiterentwicklungen sowie Preisänderungen behalten wir uns vor.
SEWOSY behoudt zich het recht akkoord te gaan met veranderingen van de prijzen of de modellen zonder vooraf te waarschuwen

V 01 06/2009

