

Solutions
architecturales
pour le verre
Architectural
glass
solutions

N°8

Contrôle d'accès Access control

Bandeaux électriques sans encoche série 9700

Notchless electric midrails 9700 series

Serrure électrique V-Lock

Electric lock V-Lock

Gâche électrique

Electric keep

Ventouse magnétique

Magnetic contact

CODE HANDLE Vertis

CODE HANDLE Lumira

Systèmes pour portes coulissantes en verre Systems for sliding glass doors

Slice 60

Système coulissant, poids maxi par porte : 60 kg

Sliding door system, maximum door weight : 60 kg

Slice Synchro

Système synchronisé pour porte coulissante,

poids maxi par porte : 60 kg

Simultaneous opening system for sliding doors,

maximum door weight : 60 kg

Slice 100

Système coulissant, poids maxi par porte : 100 kg

Sliding door system, maximum door weight : 100 kg

Slice Automove

Système coulissant, poids maxi par porte : 80 kg

Sliding door system, maximum door weight : 80 kg

Magic Slide

Système coulissant, poids maxi par porte : 80 kg

Sliding door system, maximum door weight : 80 kg

Cilindric Automove

Système coulissant, poids maxi par porte : 80 kg

Sliding door system, maximum door weight : 80 kg

Tableau de synthèse des systèmes pour portes coulissantes

Technical features table of systems for sliding glass doors

Flexystack 250

Systèmes pour parois mobiles

Stacking door systems

Accessoires pour portes coulissantes

Sliding doors accessories

Serrures et paumelles Locksets and hinges

Accessoires pour porte en verre

Glass door accessories

Lagune

Serrure de milieu

Lock

Serrure de milieu à déport

Offset mechanism Lock

Serrure de milieu à déport et pêne désaxé

Offset mechanism and spring bolt lock

Kits serrure Lagune

Kits lock Lagune

Artis

Serrure de milieu

Lock

Serrure de milieu à déport

Offset mechanism Lock

Serrure de milieu à déport et pêne désaxé

Offset mechanism and spring bolt lock

P.1	Bastille Serrure de milieu à déport et pêne désaxé <i>Offset mechanism and spring bolt lock</i>	P.60
P.2	Enova	P.64
P.5	Serrure de milieu à déport et pêne désaxé <i>Offset mechanism and spring bolt lock</i>	
P.6	Kits serrure Enova <i>Kits lock Enova</i>	P.67
P.7	Lumira	P.68
P.10	Serrure de milieu à déport et pêne désaxé <i>Offset mechanism and spring bolt lock</i>	
P.12	Kits serrure Lumira <i>Kits lock Lumira</i>	P.73
	Vertis	P.74
P.13	Serrure de milieu à déport et pêne désaxé <i>Offset mechanism and spring bolt lock</i>	
P.14-16	Vertis SQ Serrure de milieu à déport et pêne désaxé <i>Offset mechanism and spring bolt lock</i>	P.76
P.15	Classic Serrure de milieu (1300) <i>Lock (1300)</i>	P.80
	Doorframe	P.82
P.18-20	Profil d'encadrement porte en verre <i>Door frame profile for glass doors</i>	
	Joint PVC pour panneaux fixes en verre <i>Tape for jointing fixed panels</i>	P.86
P.22-24	Lagune & Lumira Paumelles <i>Hinges</i>	P.88
P.26	Lagune Fiches séries 3204 – 3205 – 3206 <i>Butts series 3204 – 3205 – 3206</i>	P.92
p.28	Bastille Paumelles <i>Hinges</i>	P.94
	Fiches séries 4208 – K3172 <i>Butts series 4208 – K3172</i>	P.96
p.30	Vertis	P.97
P.32	Paumelles & fiches <i>Hinges & butts</i>	
P.38	Freeline Charnières hydrauliques <i>Hydraulic hinges</i>	P.98
P.41	Swingo Charnière à rappel automatique <i>Automatic return single hinge</i>	P.100
P.42	Lumira	P.102
P.44	Pentures séries V590 <i>Hinges series V590</i>	
	Loqueteaux <i>Clip-on locks</i>	P.103
P.48		
P.54	Pentures, serrures et pièces de fixation Locks and patch fittings	P.105
P.55	Penture hydraulique <i>Hydraulic hinge</i>	p.106
P.56	Pentures 101	P.108
	Serrures basses, boîtier gâche et gâche séries 1358 <i>Bottom lock, matching patch keep and keep with guard series 1358</i>	P.110
P.58	Verrou cavalier à demi-cylindre 1435 <i>Clip on lock with half euro profile cylinder 1435</i>	P.112
P.59	Pentures Cilindric®/Pentures Cilindric® <i>Patch fitting Cilindric®/Patch fitting Cilindric®</i>	P.114

Poignées Cilindric® Poignées Cilindric®
Handles Cilindric® Handles Cilindric®

Pentures PF
PF Patch fitting

Serrures anti-paniques
Anti-panic locks

Plinthes FRP
Door rails FRP

Profils brosse
U profile with brush

Plinthe automatique pour porte en verre
Drop-down seal for glass door

Profils gamme U-STAR
U-Star Range profile

Profils de serrage - KL
Glass clamp profile - KL

Profils gamme U-FIT
U-Fit Range profile

Profils gamme U-Pro - 2818 et 2819
U-Pro Range profile - 2818 and 2819

Profils Gamme U-Line - U et L profil standard
U-Line Range profile - U and L standard profile

Pivots de sol et ferme-portes Floor springs and door closers

Ferme-porte pour porte en verre DC500
Door closer for glass door DC500 series

Pivots de sol série DC450EA
Floor springs DC450EA series

Pivots de sol série DC477
Floor springs DC477 series

Pivots de sol série DC475
Floor springs DC475 series

Accessoires pour porte bois et métal
Accessories for wooden and steel doors

Boutons et poignées de porte Door knobs and handles

Systèmes pour Douches Shower systems

Eloa
Systèmes coulissants pour douches
Sliding shower system

Filéo
Profil articulé pour pare baignoires
Hinged profile for bath screens
Profil articulé pour pare douches
Hinged profile for shower doors

Mélora

Mélora SQ

Marine

Marine SQ

Carréa

Maréva

Cales pour charnières
Shims for hinges

Coralia

Coralia SQ

Tableau de synthèse pour charnières de douches
Technical features table for shower hinges

Pièces de fixation pour volumes fixes de douches
Partition clips for fixed shower screens

Profils gamme U-Pro - 2818 et 2819
U-Pro Range profile - 2818 and 2819

P.120-173	Profils Gamme U-Line - U profil standard U-Line Range profile - U standard profile	P.227
p.122	Profils U-Glass 040428 U-Glass Range profile 040428	P.227
P.129	Profils gamme U-STAR U-Star Range profile	P.228
P.133	Profils gamme U-FIT U-Fit Range profile	P.230
P.140	Profil raidisseur sol/plafond pour paroi fixe Floor to ceiling support for fixed shower screen	P.232
P.42-144	Barres raidisseurs pour volumes fixes Reinforcement bars for fixed panels	P.235
P.145-230	Accessoires pour barre raidisseur Ø 19 mm Accessories for reinforcement bar Ø 19 mm	P.239
P.146	Porte serviettes et porte tablettes Towel rail and shelf supports	P.241
P.148-232	Verrou à voyant pour sanitaire et vestiaires Lock with indicator for toilets and cloakrooms	P.243
P.149-227	Film antibuée pour miroir Demisting film for mirror	P.244
P.150-229	Jointes pour portes et pare douches Sealing strips for shower doors and screens	P.246
	Jointes translucides à lèvres ou à bourrelet Translucent sealing strip with lips or compressor	P.246
P.153	Jointes magnétiques Magnetic translucent sealing strips	P.252
P.154		P.255
P.156	Equipements pour vitrines, meubles et garde-corps Showcase lock for swing doors	P.255
P.160	Solutions pour porte de vitrine coulissante Solutions for sliding showcases	P.256
P.162	Serrures de vitrine Showcase lock	P.260
P.165	Pentures et pivots de vitrine Showcase hinges and pivot clips	P.270
P.167	Pinces charnières et charnières à contreplaques pour vitrine Clip hinges and wall plate hinges for showcases	P.272
	Pinces fixes pour vitrine Fixed clips for showcase	P.278
P.179	Taquets de vitrine Showcases brackets	P.280
P.180	Pinces de fixation 5504 et pieds à platine 5505 Partition clips 5504 and plate stands 5505	P.282
	Kit platines et pinces pour écran de fenêtre Brackets and clips kit for window screen	P.284
P.190	Kit platines et pinces pour écran de protection Brackets and clips kit for protective screen	P.285
P.190	Pinces de fixation inox série 5704 Partition clips 5704 series	P.286
P.192	Pattes à glaces, rosaces Mirror clips, rosettes	P.288
P.194	Pinces entretoises Clips	P.289
P.198	Supports de tablette Shelf supports	P.290
P.200		P.292
P.204	Entretoises INOX pour plateau en verre Stainless steel spacer stands for glass table top	P.292
P.206	Index numérique Numérique index	P.296
P.208		
P.212		
P.214		
P.216		
P.218		
P.220		
P.225		



Contrôle d'accès
Access control

ASSA ABLOY

Série 9700

BANDEAUX ELECTRIQUES SANS ENCOCHE

NOTCHLESS ELECTRIC MIDRAILS



LES + PRODUITS

The + product

Contrôle d'accès
intégré

Sans encoche

Integrated access
control

No notch

Caractéristiques techniques

- Ne nécessite aucune encoche
- Jeux mini entre les vantaux 3 mm
- Bandeaux réversibles à gâche électrique
- Bandeau équipé en série d'un ½ cylindre profil européen panneton DIN, d'une poignée de tirage et d'une plaque à pousser
- Protection du pêne ½ tour par cache
- Alimentation de la gâche électrique (12 volts DC 1 A)
- Pour verre trempé de 10 mm

Ouverture intérieure

- Ouverture électrique : décondamnation de la gâche électrique par bouton d'appel lumineux fixé sur le vantail semi-fixe du bandeau (en version double)
- Ouverture du mécanisme : par bouton tournant sur le vantail de service



Ouverture extérieure

- Ouverture électrique : par tous les systèmes compatibles avec gâche électrique. Lecteur de cartes, interphone, clavier électrique, etc...
- Ouverture du mécanisme : par clé

Option

- Clavier électronique sur vantail semi-fixe ou mural (réf 2858.10.V2)

Technical features

- Requires no notch
- Minimum space 3 mm between the glass panels
- Reversible midrails with electric keep
- Standard midrail equipped with a european profile half cylinder, pull handle and push plate
- Spring bolt protected by cover
- Supply to electric keep (12 volts DC 1 A)
- For 10 thick toughened glass

Inwards opening

- Electric opening electric keep released by illuminated button on the semi-fixed panel of the midrail (version glass to glass)
- Mechanical opening by turn button on the moving panel of the midrail

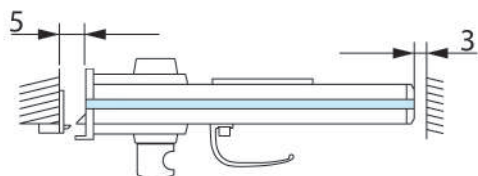
Outwards opening

- Electric opening by any system compatible with the electric keep, card reader, interphone, electronic keypad, etc...
- Mechanical opening with a key

Option

- Electronic keypad on semi fixed or wall panel (ref 2858.10.V2)

9701.**.4



Aluminium anodisé argent satiné
Satin anodised alu. silver

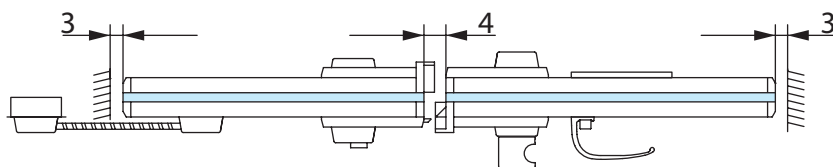
Références / References



Bandeau électrique sans encoche 1 vantail (service)
Midrail for single moving door

9701.10.4

9702.**.4



Aluminium anodisé argent satiné
Satin anodised alu. silver

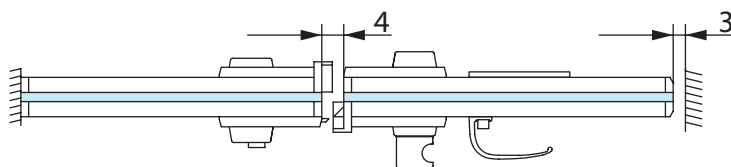
Références / References



Bandeau électrique sans encoche 1 service et 1 semi-fixe
Midrail for 2 doors : 1 moving and 1 semi-fixed panel

9702.10.4

9703.**.4



Aluminium anodisé argent satiné
Satin anodised alu. silver

Références / References

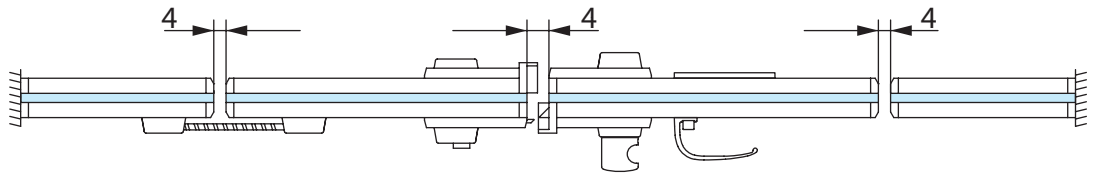


Bandeau électrique sans encoche 1 service et 1 fixe
Midrail for 2 panels : 1 moving and 1 fixed panel

9703.10.4

Contrôle d'accès
Access control

9704.**.4



Références / References



Bandeau électrique sans encoche 1 service, 1 semi-fixe et 2 fixes
Midrail for 4 panels : 1 moving, 1 semi-fixed and 2 fixed panels



Aluminium anodisé argent satiné
Satin anodised alu. silver

9704.10.4

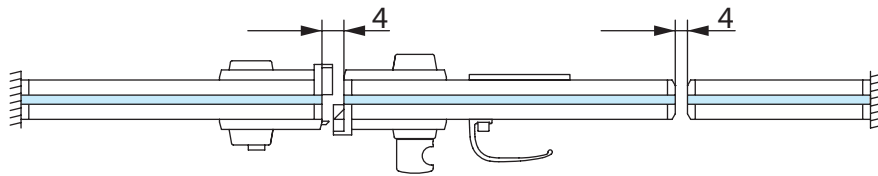


LES + PRODUITS
The + product

Sans encoche

No notch

9705.**.4



Références / References



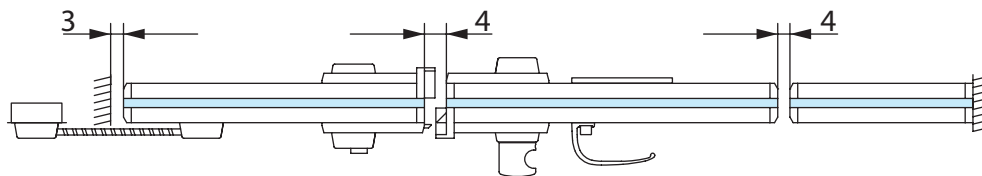
Bandeau électrique sans encoche 1 service et 2 fixes
Midrail for 3 panels : 1 moving and 2 fixed panels



Aluminium anodisé argent satiné
Satin anodised alu. silver

9705.10.4

9706.**.4



Références / References



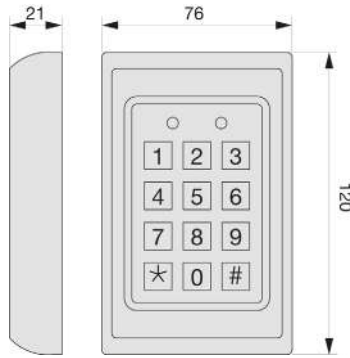
Bandeau électrique sans encoche 1 service, 1 semi-fixe et 1 fixe
Midrail for 3 panels : 1 moving, 1 semi-fixed and 1 fixed panel



Aluminium anodisé argent satiné
Satin anodised alu. silver

9706.10.4

2858.10.V2

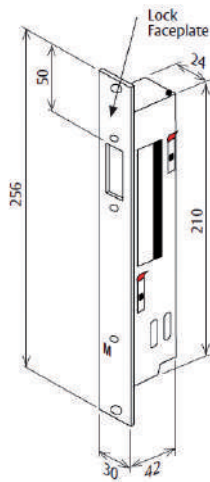


Contrôle d'accès
Access control

Clavier électronique argent, rétro éclairé
Electronic keypad silver, backlit

- Tension d'alimentation 12 à 24 volts alternatif ou continu
- Temporisation réglable de 1 à 17 secondes
- Pose en applique par 4 vis
- Clavier à touches lumineuses
- Résiste à l'eau et à la poussière
- 12 to 24 AC/DC power supply
- 1 to 17 second adjustable time delay
- Surface mounted with 4 screws
- Keypad with luminous keys
- Waterproof and dustproof

842.15



842/2.15



Inox Brossé
Brushed stainless steel

Références / References

Serrure motorisée électrique à cames à verrou V-lock
Motorized power cam-action bolt V-lock

842.15

Boîtier vide pour Serrure électrique pour situation verre-verre
Empty box for electric lock to glue onto the glass for glass to glass

842/2.15

- Fonction par rupture ou à émissions 12 ou 24 V
- Installation horizontale ou verticale
- Détecteur de position du verrou intégré
- Pour porte double action
- Gâche avec détection de porte intégrée
- Boîtier à coller avec cache pour porte en verre
- Utilisation avec pivot de sol conseillé
- Fail unlocked or switchable fail-locked function 12 or 24 V
- Horizontal and vertical mounting
- Integrated bolt position contact
- For double acting swing doors
- Strike plate with built in door detection
- Masonry box with screening plate for glass door
- Recommended use with floor springs

Contrôle d'accès Access control

Caractéristiques techniques

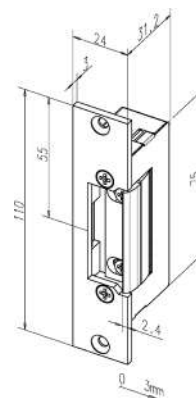
- Par rupture : la porte est ouverte en cas d'interruption de courant
- A émission : la porte reste fermée en cas d'interruption de courant
- 12 ou 24 Volts

Technical features

- Fail safe : power off, door unlocked
- Fail secure : power off, door is locked
- 12 or 24 Volt



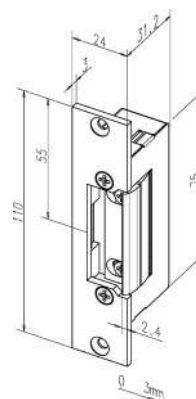
17EDI.99



Références / References

Gâche électrique à volet réglable à émissions 6-12 v AC/DC avec décondamnation manuelle
Electric keep with adjustable flap 6-12 v with mechanical switch off

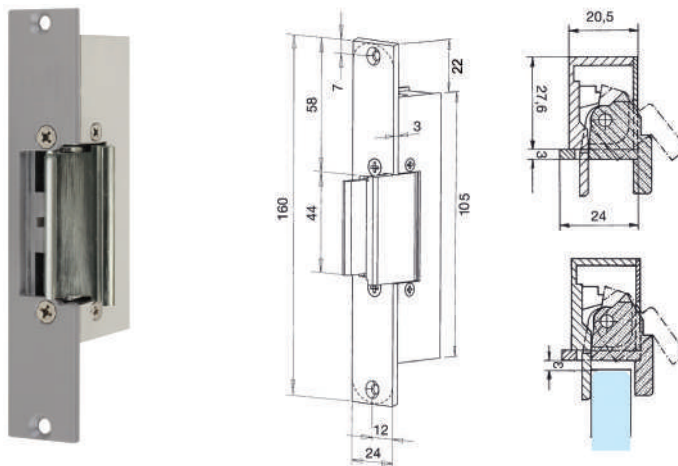
37E9.99



Références / References

Gâche électrique à volet réglable par rupture 12 v DC
Electric keep with adjustable flap with fail safe 12 v DC

934.99



Contrôle d'accès
Access control

Références / References



Gâche électrique par rupture 12/24 v DC pour porte en verre 10-12 mm blocage de la porte verre directement par le volet de gâche
Electric keep with fail safe 12:24 v DC for 10-12 mm doors, doors blocked directly by strike flap

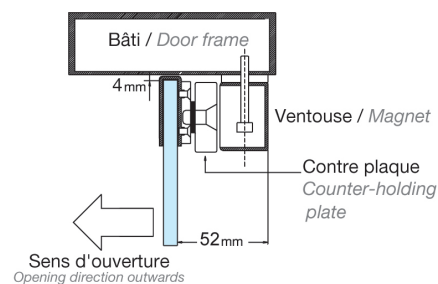
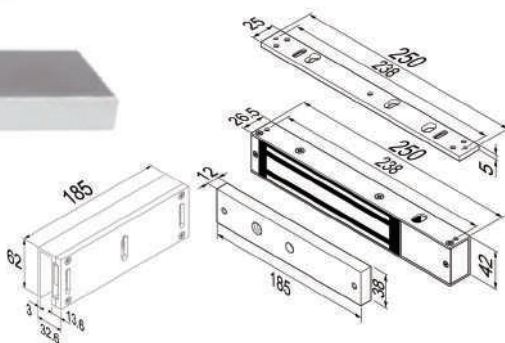
MAGC3000.99

Caractéristiques techniques

- Pour porte simple action
- Pas d'encoche
- Fonctionnement par rupture 12/24 V DC
- Force de maintien 272 kg (2668 Newton)
- Consommation de 500mA en 12 V et 250mA en 24 V
- Pour verre épaisseur 10 et 12 mm

Technical features

- For single action door
- No notch
- Contact fail safe 12/24 V DC
- Holding Force 272 kg (2668 Newton)
- Operation current of 500mA in 12 V and 250mA in 24 V
- For 10 and 12 mm thickness glass



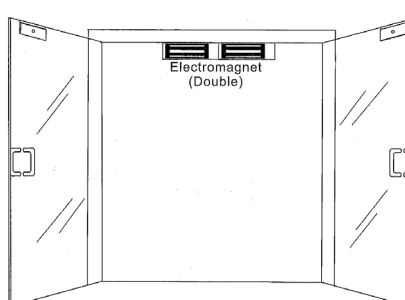
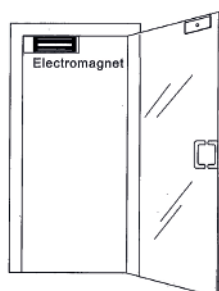
Références / References



Ventouse magnétique fonctionnement par rupture 12/24 V DC, avec cavalier pour verre 10-12 mm
Single magnetic contact fail safe 12/24 V DC, with clip-on U-plate for 10-12 mm glass

MAGC3000.99

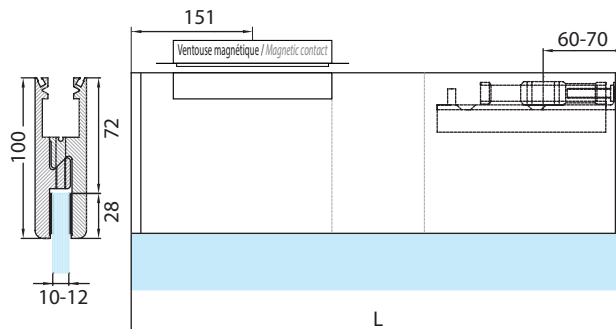
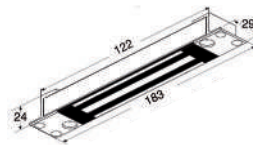
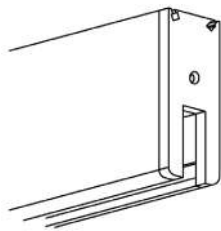
Ventouse magnétique avec cavalier pour porte simple
Single magnetic with clip-on U-plate for single door



2 x MAGC3000.99

Doubler la ventouse pour une utilisation en porte double
Double the magnetic with clip-on U-plate for double door

FRP02B/**.**.E



Références / References

Plinthe supérieure hauteur 100 mm avec insert, embouts et ventouse magnétique. Fonctionnement par rupture 24 V DC
Top rail 100 mm high with pivot block, end caps and single magnetic contact fail safe 24 V DC

Aluminium anodisé Argent Brossé
Brushed anodised alu. silver



Pour verre de 10 mm
For 10 mm glass

FRP02B/10.12.E



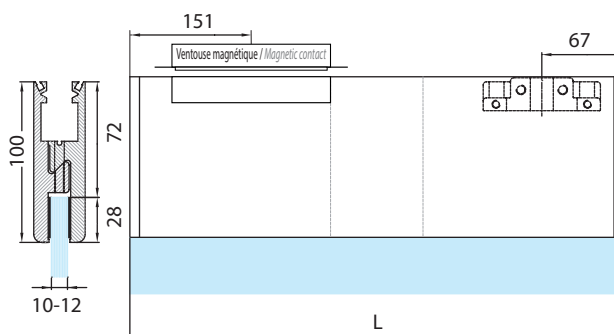
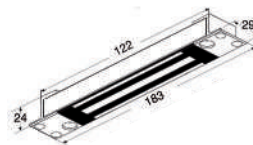
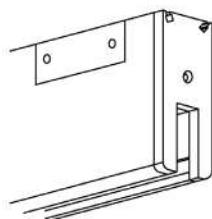
Pour verre de 12 mm
For 12 mm glass

FRP02B/12.12.E

- Force de maintien de 260 Kg
- Consommation de 62 mA
- Courant continue de 24 V

- Holding force 260 Kg
- Operation current de 62 mA
- Direct current de 24 V

FRP07B/**.**.E



Références / References

Plinthe supérieure hauteur 100 mm avec ventouse et insert pour ferme porte encastré série 5600. Fonctionnement par rupture 24 V DC
Top rail 100 mm high with single magnetic contact fail safe 24 V DC and pivot block for closers series 5600 and end caps

Aluminium anodisé Argent Brossé
Brushed anodised alu. silver



Pour verre de 10 mm
For 10 mm glass

FRP07B/10.12.E



Pour verre de 12 mm
For 12 mm glass

FRP07B/12.12.E

- Force de maintien de 260 Kg
- Consommation de 62 mA
- Courant continue de 24 V

- Holding force 260 Kg
- Operation current de 62 mA
- Direct current de 24 V



Code Handle Vertis



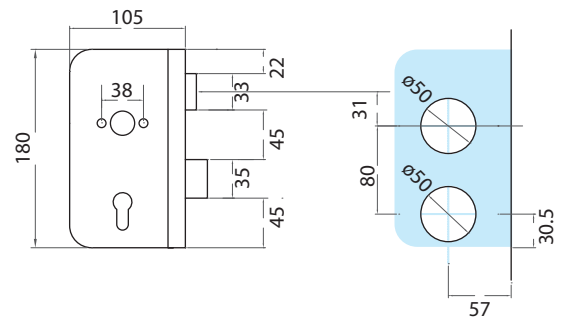
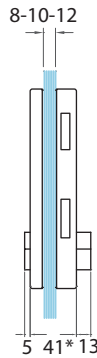
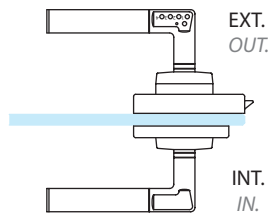
LES + PRODUITS

The + product

Sécurité
personnalisée

Personalised security

V360CHR.**



Références / References

*=10mm



Serrure avec poignées CODE HANDLE
Lock and CODE HANDLE

Aluminium anodisé argent brossé
Brushed anodised alu. silver

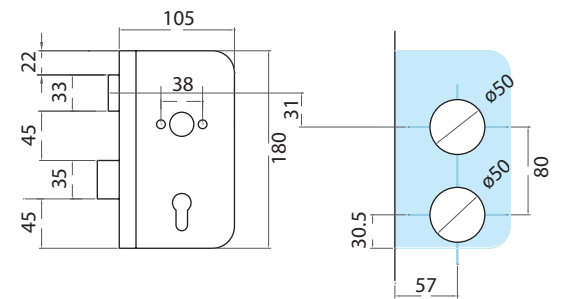
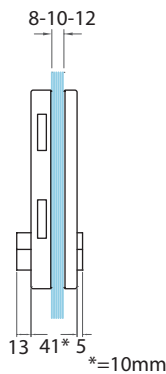
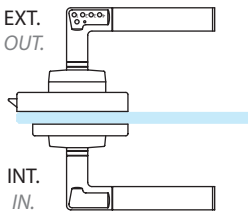
Inox Brossé
Brushed stainless steel

V360CHR.12

V360CHR.15

Livrée avec une gâche plate V2140.2.15
Supplied with strike plate V2140.2.15

V370CHL.**



Références / References

*=10mm



Serrure avec poignées CODE HANDLE
Lock and CODE HANDLE

Aluminium anodisé argent brossé
Brushed anodised alu. silver

Inox Brossé
Brushed stainless steel

V370CHL.12

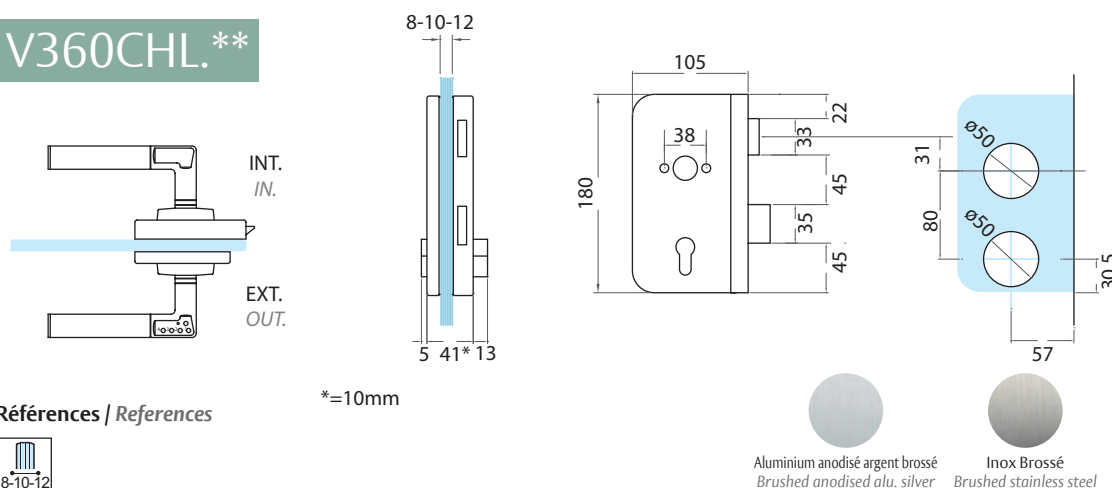
V370CHL.15

Livrée avec une gâche plate V2140.2.15
Supplied with strike plate V2140.2.15

Fonctionne en toute autonomie, avec seulement 2 piles (incluses dans la béquille).
Ne nécessite pas de câblage ou de réservation.
Prévient les risques d'enfermement par sa fonction de sortie toujours libre (sauf si la serrure est verrouillée avec le cylindre).
Inclue une fonction de verrouillage automatique au bout de 9 secondes.
Autonomie de 100000 manœuvres.
Indicateur de batterie faible : témoin lumineux clignotant en rouge à 500 manœuvres restantes.

Operating independently using only 2 batteries (included in the handle).
Does not require wiring or reservation.
It's function of allowing free exit prevents risk of being trapped (except when the lock is locked with the cylinder).
Includes an automatic closure triggered after 9 seconds.
Independence for 100000 actions.
Indicator of low battery power: red intermittent light shows when 500 actions left.

V360CHL.**



Références / References



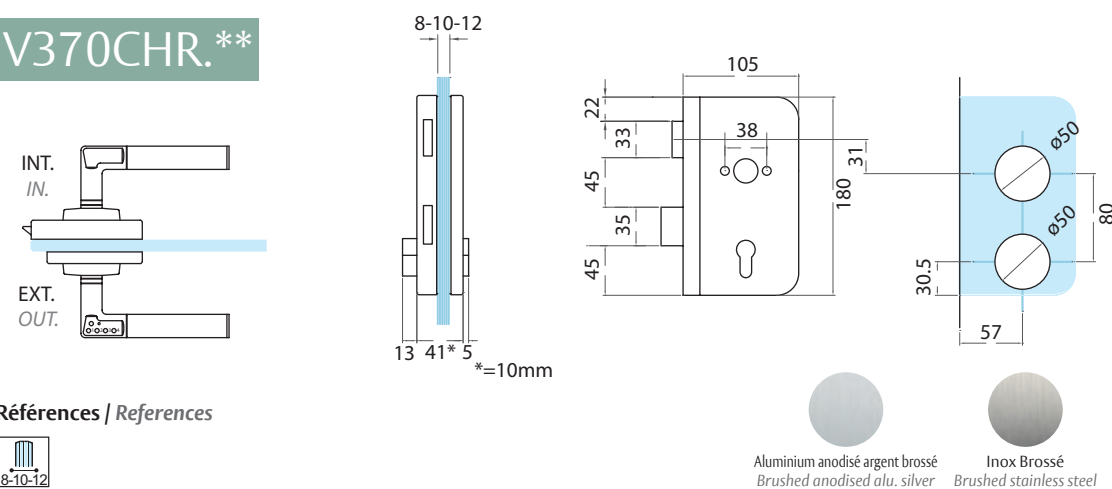
Serrure avec poignées CODE HANDLE
Lock and CODE HANDLE

V360CHL.12

V360CHL.15

Livrée avec une gâche plate V2140.2.15
Supplied with strike plate V2140.2.15

V370CHR.**



Références / References



Serrure avec poignées CODE HANDLE
Lock and CODE HANDLE

V370CHR.12

V370CHR.15

Livrée avec une gâche plate V2140.2.15
Supplied with strike plate V2140.2.15

Contrôle d'accès
Access control

Code Handle Lumira

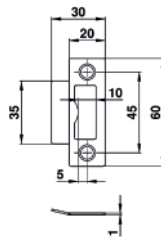
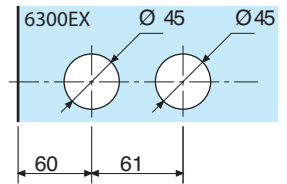
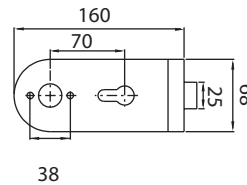
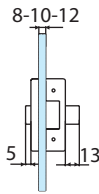
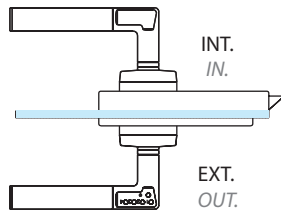


LES + PRODUITS
The + product

Sécurité
personnalisée

Personalised security

V310CHOL.**



Références / References



Serrure de milieu avec poignées CODE HANDLE
Lock and CODE HANDLE

Aluminium anodisé argent brossé
Brushed anodised alu. silver

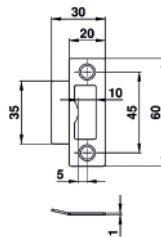
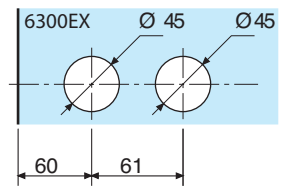
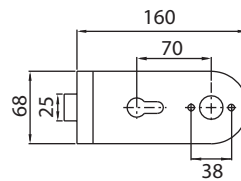
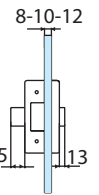
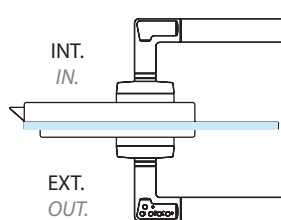
Inox Brossé
Brushed stainless steel

V310CHOL.12

V310CHOL.15

Livrée avec une gâche plate
Supplied with strike plate

V310CHOR.**



Références / References



Serrure de milieu avec poignées CODE HANDLE
Lock and CODE HANDLE

Aluminium anodisé argent brossé
Brushed anodised alu. silver

Inox Brossé
Brushed stainless steel

V310CHOR.12

V310CHOR.15

Livrée avec une gâche plate
Supplied with strike plate



Systèmes pour portes
coulissantes en verre
Systems for sliding glass doors

ASSA ABLOY

Systèmes
pour portes
coulissantes
en verre

*Systems for sliding
glass doors*

Slice 60

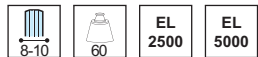
Système ultra compact, avec dimensions réduites (50X60 mm), le SLICE s'intègre avec discrétion à tous types d'intérieurs :

- Roulement à billes pour minimiser le bruit,
- Amortisseurs hydrauliques en fin de course,
- Guide au sol avec patins.

Ultra compact system, with its slim line measurements (50X60 mm), SLICE fits with discretion into all types of interiors :

- *Trolleys to decrease noise,*
- *Hydraulic shock absorbers,*
- *Special floor guide.*

Références / References



Kits complets / Complete Kits

Système pour porte simple coulissante, rail lg 2500 mm
System for single sliding door, rail length 2500 mm



Alu. anodisé argent brossé
Brushed anodised alu. silver



Alu. anodisé ANINOX
Brushed anodised alu. aninox



Laqué Blanc
Lacquered white

KSL60M1.12

KSL60M1.36

KSL60M1.51

Système pour porte double coulissante, rail lg 5000 mm
System for double sliding doors, rail length 5000 mm

KSL60M2.12

KSL60M2.36

KSL60M2.51

Références / References



Anneau de tirage
Ring pull



Chromé brillant
Bright chromium



Chromé mat
Matt chromium

SL28C.30

SL28C.31

LES + PRODUITS

The + product

Pas d'encoche

Compact

Silencieux

No notch

Compact

Noiseless

Ce kit comprend

KSL60M1.**

- Un rail avec cache rail lg 2500 mm, 2 chariots avec pinces, 2 butées, 2 embouts, 1 guide au sol et 1 anneau de tirage SL28C

KSL60M2.**

- Un rail avec cache rail lg 5000 mm, 4 chariots avec pinces, 4 butées, 2 embouts, 2 guides au sol et 2 anneaux de tirage SL28C

This kit includes

KSL60M1.**

- *One rail and cover length 2500 mm, 2 glass clamping trolleys, 2 stops, 2 end covers, 1 floor guide and 1 ring pull SL28C*

KSL60M2.**

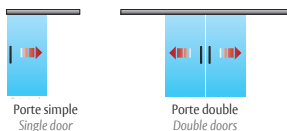
- *One rail and cover length 5000 mm, 4 glass clamping trolleys, 4 stops, 2 end covers, 2 floors guide and 2 ring pulls SL28C*

Caractéristiques techniques

- Poids maxi par porte : 60 kg
- Sans encoche
- Pour verre trempé de 8 et 10 mm (non fourni)
- Fixation au mur ou au plafond
- Rail : aluminium anodisé ou laqué RAL

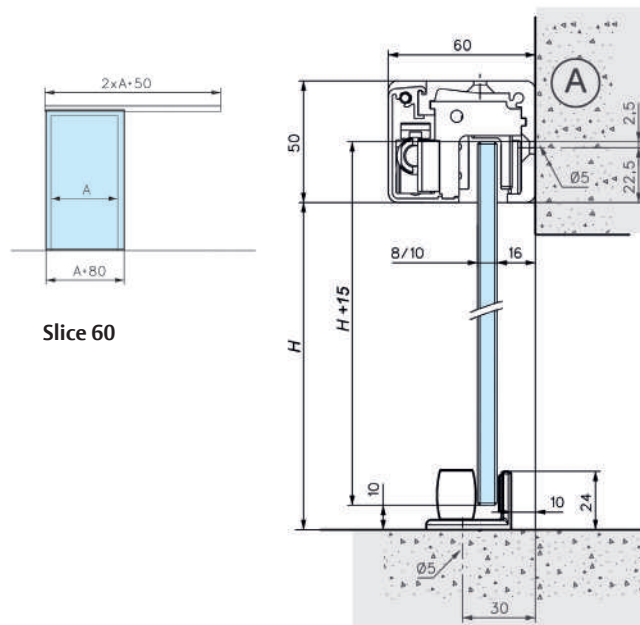
Technical features

- *Maximum door weight : 60 kg*
- *No notch required*
- *For 8 and 10 mm thick toughened glass (not supplied)*
- *Wall or ceiling installation*
- *Rail : Anodised aluminium or RAL lacquered finish*



Porte simple
Single door

Porte double
Double doors



Slice 60

*Idéal pour l'intérieur
de la maison
Ideal for home
interiors*

Slice Synchro

Ouverture et fermeture simultanée des deux portes grâce à la simple poussée d'une main !
Simultaneous opening of both doors by a simple movement with one hand

Systems
pour portes
coulissantes
en verre
Systems for sliding
glass doors



Références / References



Kits complets / Complete Kits



Alu. anodisé argent brossé
Brushed anodised alu. silver



Alu. anodisé ANINOX
Brushed anodised alu. aninox



Laqué Blanc
Lacquered white

Système synchronisé pour porte double coulissante, rail lg 5000 mm
Simultaneous opening system for double sliding doors, rail length 5000 mm

KSL560M2.12

KSL560M2.36

KSL560M2.51

Ce kit comprend

KSL560M2.**

- Un rail avec cache rail lg 5000 mm, 4 chariots avec pinces, 3 butées, 2 embouts, 2 guides au sol, 2 anneaux de tirage SL28C et un Kit synchronisation de porte

This kit includes

KSL560M2.**

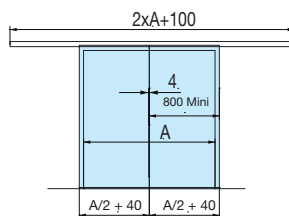
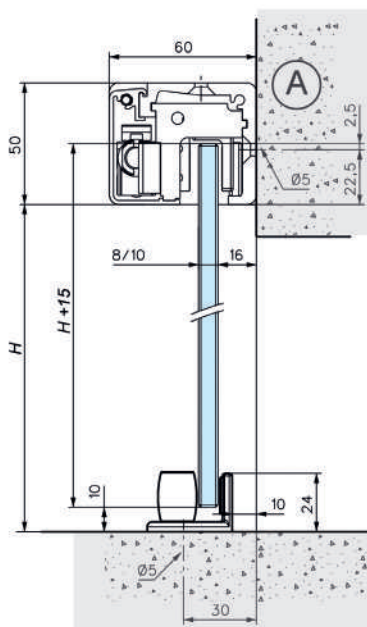
- One rail and cover length 5000 mm, 4 glass clamping trolleys, 3 stops, 2 end covers, 2 floors guide, 2 ring pulls SL28C and a doors synchronisation Kit

Caractéristiques techniques

- Poids maxi par porte : 60 kg
- Sans encoche
- Pour verre trempé de 8 et 10 mm (non fourni)
- Fixation au mur ou au plafond
- Rail : aluminium anodisé ou laqué RAL
- **Pour porte largeur mini 800 mm**

Technical features

- Maximum door weight : 60 kg
- No notch required
- For 8 and 10 mm thick toughened glass (not supplied)
- Wall or ceiling installation
- Rail : Anodised aluminium or RAL lacquered finish
- Minimum door width : 800 mm



Slice Synchro

Systèmes
pour portes
couissantes
en verre
*Systems for sliding
glass doors*

Slice 60

Références / References

EL
5000

Rail et profil / Rail and profile

Rail + capot coulissant SLICE
Rail and cover SLICE



Alu. anodisé argent brossé
Brushed anodised alu. silver



Alu. anodisé ANINOX
Brushed anodised alu. aninox



Laqué Blanc
Lacquered white

SL10.12

SL10.36

SL10.51

Rail + capot coulissant SLICE et volume fixe ep. 8 et 10 mm
Rail and cover SLICE and fixed panels, for 8 and 10 mm glass

SL15/10.12

SL15/10.36

SL15/10.51

Rail + capot coulissant SLICE et volume fixe ep. 12 mm
Rail and cover SLICE and fixed panels, for 12 mm glass

SL15/12.12

SL15/12.36

Profil U 15x15x15x2 pour volume fixe ep. 8mm
U-profile 15x15x15x2 for fixed panels, for 8 mm glass

U151515.12

U151515.36

U151515.51

Profil U 20x20x20x2 pour volume fixe ep. 10 et 12mm
U-profile 20x20x20x2 for fixed panels, for 10 and 12 mm glass

U202020.12

U202020.36

U202020.51



Kit Chariots / Trolley Kit

kit de 2 chariots avec pince, 1 guide au sol, 2 arrêts
Kit of 2 glass clamping trolleys with 1 floor guide, 2 stops

SL60.99

kit de 4 chariots avec pinces pour 2 portes synchro, 2 guides au sol, 3 arrêts
Kit of 4 glass clamping trolleys for 2 panels synchro with 2 floor guides, 3 stops

SLS60M2.99

Guide au sol réglable pour verre 8/10 mm
Adjustable floor guide for 8/10 mm glass

SL600.99

Poignées, boutons, serrures : voir page accessoires / *Handles, knobs, locks : see page accessories*

Paire d'embouts / End covers



Argent métallisé
Metallic silver



Effet INOX
Stainless steel effect



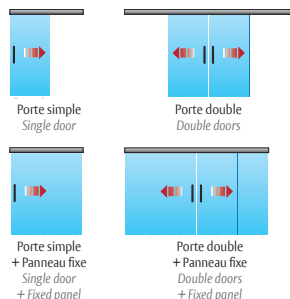
Laqué Blanc
Lacquered white

Paire d'embouts pour rail SL10.
Set of 2 end covers for rail SL10.

SL195.12

SL195.36

SL195.51

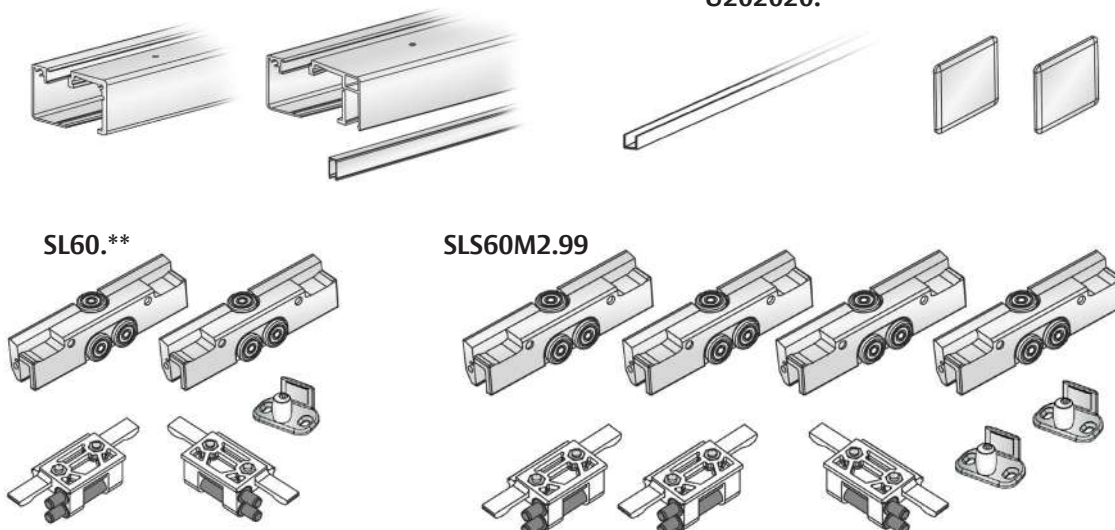


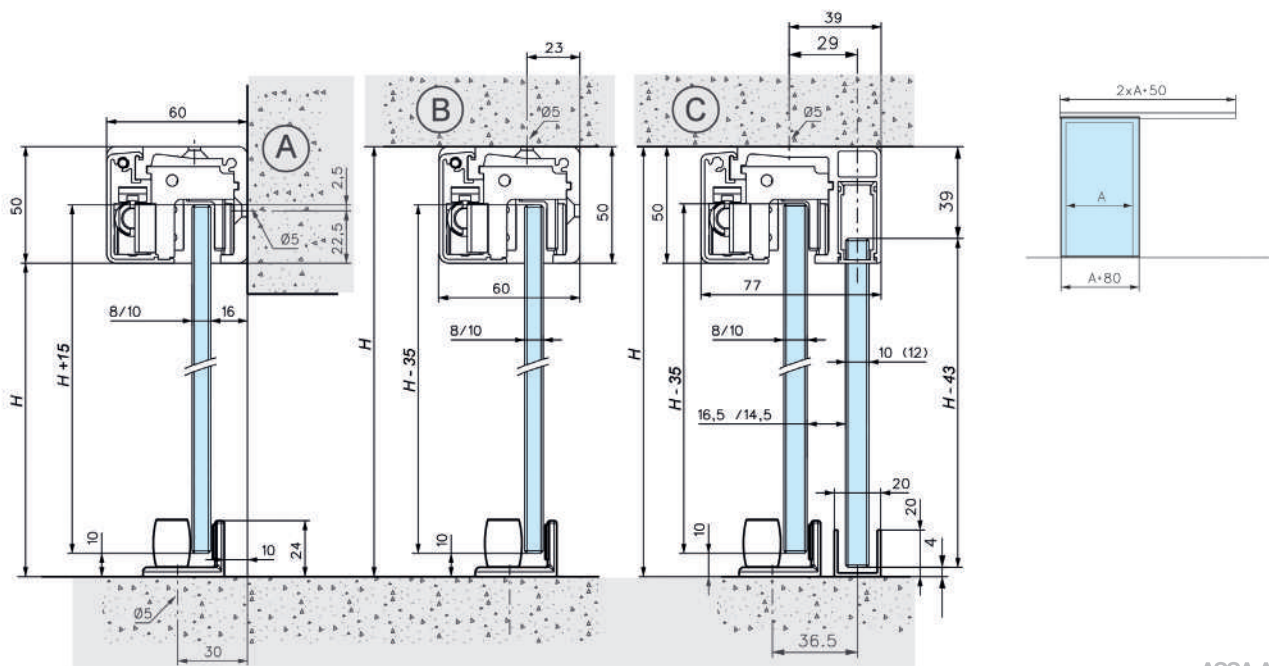
SL10.**

SL15/**.**

U151515.**
U202020.**

SL195





Systèmes
pour portes
coulissantes
en verre
*Systems for sliding
glass doors*

Slice 100

Système ultra compact, avec dimensions réduites (50X60 mm), le SLICE s'intègre avec discrétion à tous types d'intérieurs :

- Roulement à billes pour minimiser le bruit,
- Amortisseurs hydrauliques en fin de course,
- Guide au sol avec patins.

Ultra compact system, with its slim line measurements (50X60 mm), SLICE fits with discretion into all types of interiors :

- *Trolleys to decrease noise,*
- *Hydraulic shock absorbers,*
- *Special floor guide.*



LES + PRODUITS

The + product

Pas d'encoche

Compact

Silencieux

Spécial grande
ouverture

No notch

Compact

Noiseless

*Perfect for
large opening*

Références / References



Kit complet / Complete Kit



Alu. anodisé argent brossé
Brushed anodised alu. silver



Alu. anodisé ANINOX
Brushed anodised alu. aninox



Laqué Blanc
Lacquered white

Système pour porte simple coulissante, rail lg 5000 mm
System for single sliding door, rail length 5000 mm

KSL100M1.12

KSL100M1.36

KSL100M1.51

Système pour porte double coulissante, rail lg 5000 mm
System for double sliding doors, rail length 5000 mm

KSL100M2.12

KSL100M2.36

KSL100M2.51

Références / References



Anneau de tirage
Ring pull



Chromé brillant
Bright chromium



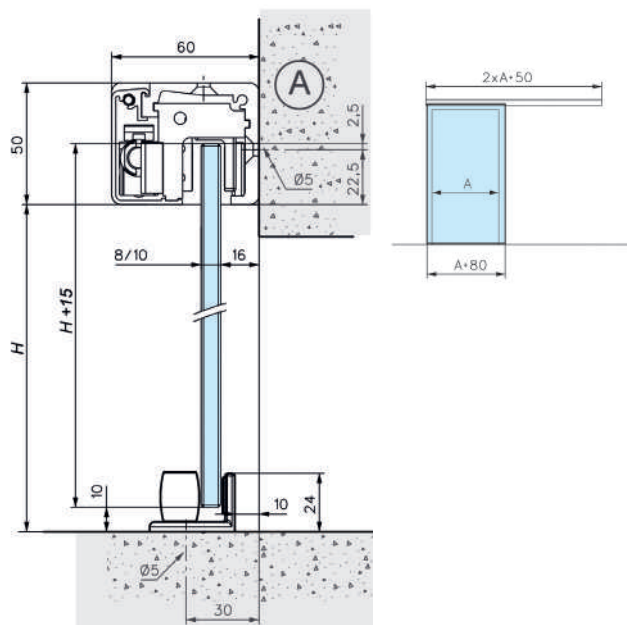
Chromé mat
Matt chromium

SL28C.30

SL28C.31



Porte simple
Single door



*Idéal
pour l'intérieur
de la maison
Ideal for home
interiors*



Ce kit comprend

- Un rail avec cache rail lg 5000 mm, 2 chariots avec pinces, 2 butées, 2 embouts, 1 guide au sol et 1 anneau de tirage SL28C

This kit includes

- *One rail and cover length 5000 mm, 2 glass clamping trolleys with 2 stops, 2 end covers, 1 floor guide and 1 ring pull SL28C*

Caractéristiques techniques

- Poids maxi par porte : 100 kg
- Sans encoche
- Pour verre trempé de 8 et 10 mm (non fourni)
- Fixation au mur ou au plafond
- Rail : aluminium anodisé ou laqué RAL

Technical features

- *Maximum door weight : 100 kg*
- *No notch required*
- *For 8 and 10 mm thick toughened glass (not supplied)*
- *Wall or ceiling installation*
- *Rail : Anodised aluminium or RAL lacquered finish*

Systèmes
pour portes
coulissantes
en verre
*Systems for sliding
glass doors*

Slice 100

Références / References

EL
5000

Rail et profil / Rail and profile

Rail + capot coulissant SLICE
Rail and cover plate SLICE



Alu. anodisé argent brossé
Brushed anodised alu. silver



Alu. anodisé ANINOX
Brushed anodised alu. aninox



Laqué Blanc
Lacquered white

SL10.12

SL10.36

SL10.51

Rail + capot coulissant SLICE et volume fixe ep. 8 et 10 mm
Rail and cover SLICE and fixed panels, for 8 and 10 mm glass

SL15/10.12

SL15/10.36

SL15/10.51

Rail + capot coulissant SLICE et volume fixe ep. 12 mm
Rail and cover SLICE and fixed panels, for 12 mm glass

SL15/12.12

SL15/12.36

Profil U 15x15x15x2 pour volume fixe ep. 8mm
U-profile 15x15x15x2 for fixed panels, for 8 mm glass

U151515.12

U151515.36

U151515.51

Profil U 20X20X20X2 pour volume fixe ep. 10 et 12mm
U-profile 20x20x20x2 for fixed panels, for 10 and 12 mm glass

U202020.12

U202020.36

U202020.51



Kit Chariots / Trolley Kit

kit de 2 chariots avec pince, 1 guide au sol, 2 arrêts
Kit of 2 glass clamping trolleys with 1 floor guide, 2 stops

SL100.99

Guide au sol pour porte coulissante
Adjustable floor guide for sliding doors

SL600.99

Poignées, boutons, serrures : voir page accessoires / *Handles, knobs, locks : see page accessories*

Paire d'embouts / End covers



Argent métallisé
Metallic silver



Effet INOX
Stainless steel effect



Laqué Blanc
Lacquered white

Paire d'embouts pour rail SL10.
Set of 2 end covers for rail SL10.

SL195.12

SL195.36

SL195.51



LES + PRODUITS

The + product

Pas d'encoche

Compact

Silencieux

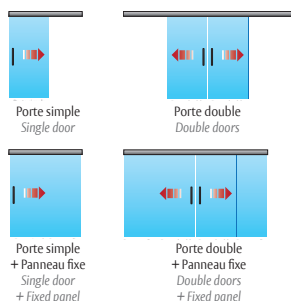
Spécial grande
ouverture

No notch

Compact

Noiseless

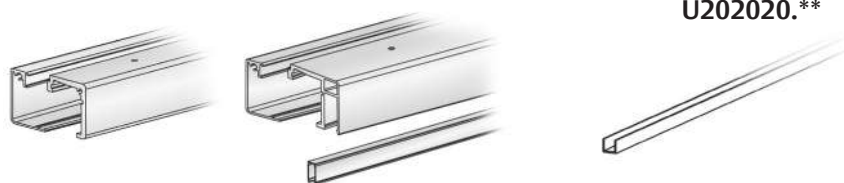
Perfect for
large opening



SL10.**

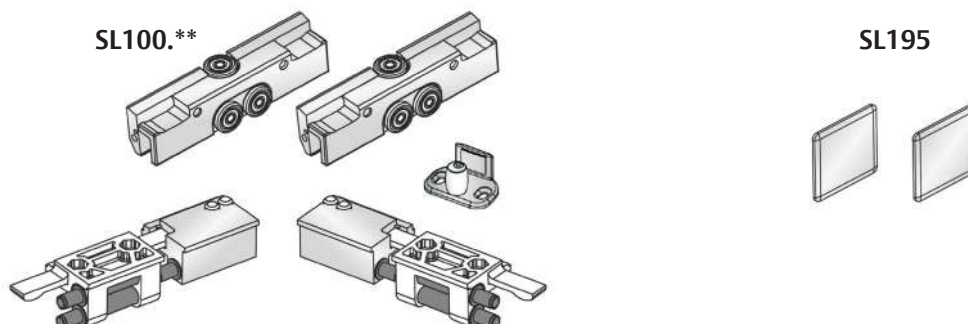
SL15/**.**

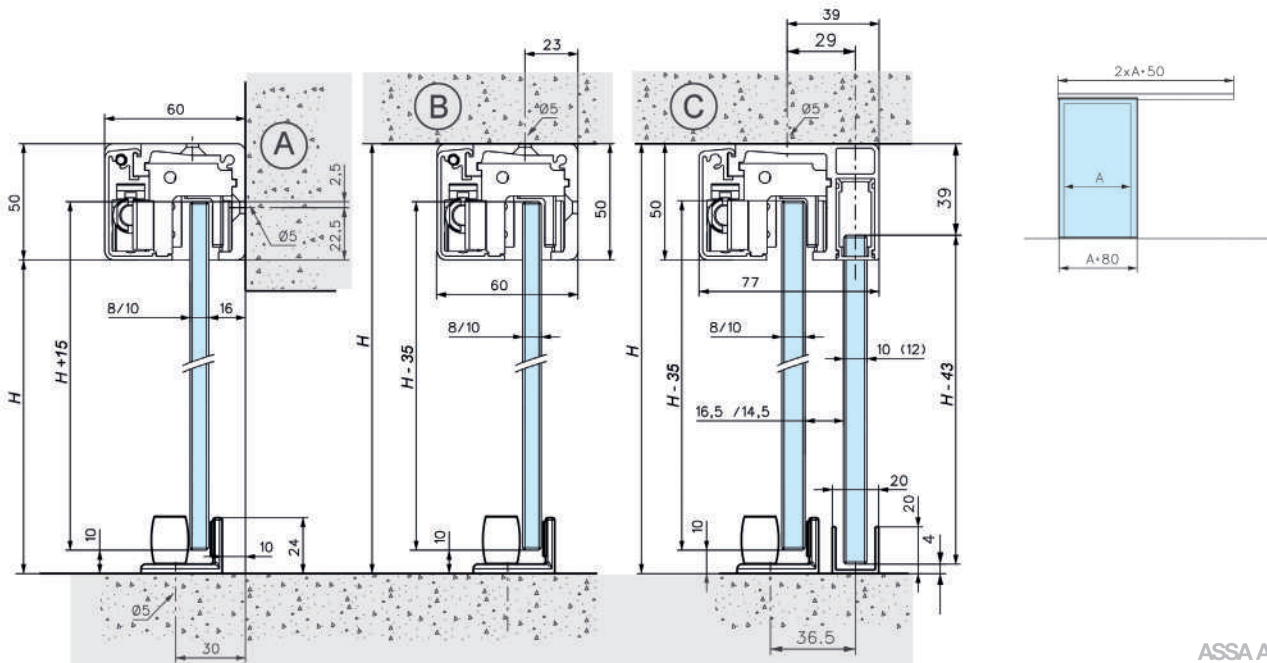
U151515.**
U202020.**



SL100.**

SL195





Systèmes
pour portes
coulissantes
en verre
*Systems for sliding
glass doors*

Slice Automove



- Amortisseur pour plus de sécurité et de confort
- Fermeture automatique sur les derniers 110 mm
- Simplicité de montage
- Réglage facile
- Montage sans encoche
- Pour porte maxi 80 kg
- Même longueur de rail avec ou sans automove
- Largeur de porte mini = (Hauteur ÷ 2.5)

- *Cushioning of movement for more safety and comfort*
- *Automatic closing in the last 110 mm*
- *Easy to pose*
- *Simple to adjust*
- *Assembly without notches*
- *Maximum weight per door 80 kg*
- *Same rail length with or without automove*
- *Minimum door width = (Height ÷ 2.5)*

5 ans de garantie

Testé à plus
de 100 000
manœuvres

5 years guarantee

Tested more than
100 000 cycles

Références / References



Kit complet / Complete Kit



Alu. anodisé argent brossé
Brushed anodised alu. silver



Alu. anodisé ANINOX
Brushed anodised alu. inox



Laqué Blanc
Lacquered white

Système pour porte simple coulissante rail lg 2500 mm,
avec 1 amortisseur Automove, 1 arrêt.

System for single sliding door, rail length 2500 mm, with 1 Automoves, 1 stop.

KSL81M1.12

KSL81M1.36

KSL81M1.51

Système pour porte double coulissante rail lg 5000 mm,
avec 2 amortisseurs Automove, 2 arrêts.

System for double sliding door rail length 5000 mm, with 2 Automoves, 2 stops.

KSL81M2.12

KSL81M2.36

KSL81M2.51

Système pour porte simple coulissante rail lg 2500 mm,
avec 2 amortisseurs Automove.

System for single sliding door, rail length 2500 mm, with 2 Automoves.

KSL82M1.12

KSL82M1.36

KSL82M1.51

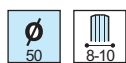
Système pour porte double coulissante rail lg 5000 mm,
avec 4 amortisseurs Automove.

System for double sliding door, rail length 5000 mm, with 4 Automoves.

KSL82M2.12

KSL82M2.51

Références / References



Anneau de tirage
Ring pull



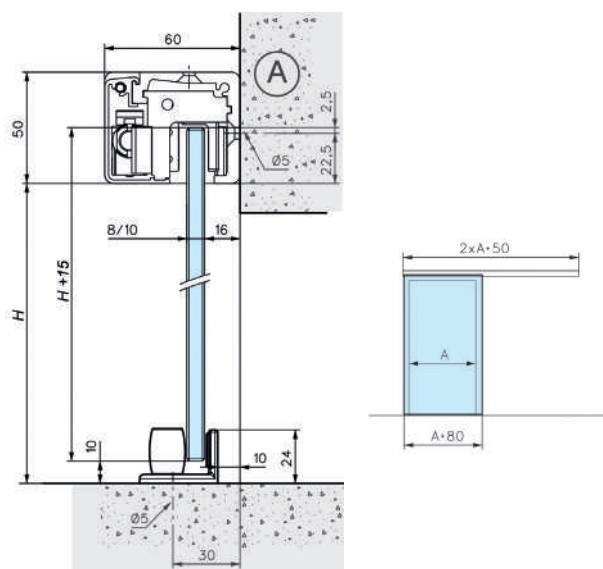
Chromé brillant
Bright chromium



Chromé mat
Matt chromium

SL28C.30

SL28C.31





Ce kit comprend

KSL81M1.**

- Un rail avec cache rail lg 2500 mm, 2 chariots avec pinces, 1 butée automove, 1 butée, 2 embouts, 1 guide au sol et 1 anneau de tirage SL28C

KSL81M2.**

- Un rail avec cache rail lg 5000 mm, 4 chariots avec pinces, 2 butées automove, 2 butées, 2 embouts, 2 guides au sol et 2 anneaux de tirage SL28C

KSL82M1.**

- Un rail avec cache rail lg 2500 mm, 2 chariots avec pinces, 2 butées automove, 2 embouts, 1 guide au sol et 1 anneau de tirage SL28C

KSL82M2.**

- Un rail avec cache rail lg 5000 mm, 4 chariots avec pinces, 4 butées automove, 2 embouts, 2 guides au sol et 2 anneaux de tirage SL28C

Caractéristiques techniques

- Poids maxi par porte : 80 kg
- Sans encoche
- Pour verre trempé de 8 et 10 mm (non fourni)
- Fixation au mur ou au plafond
- Rail : aluminium anodisé ou laqué RAL
- Largeur de porte mini = (Hauteur ÷ 2.5)

This kit includes

KSL81M1.**

- One rail and cover length 2500 mm, 2 glass clamping trolleys with 1 stop, 1 automove, 2 end covers, 1 floor guide and 1 ring pull SL28C

KSL81M2.**

- One rail and cover length 5000 mm, 4 glass clamping trolleys with 2 stops, 2 automoves, 2 end covers, 2 floor guides and 2 rings pull SL28C

KSL82M1.**

- One rail and cover length 2500 mm, 2 glass clamping trolleys with 2 automoves, 2 end covers, 1 floor guide and 1 ring pull SL28C

KSL82M2.**

- One rail and cover length 5000 mm, 4 glass clamping trolleys with 4 automoves, 2 end covers, 2 floor guides and 2 rings pull SL28C

Technical features

- Maximum door weight : 80 kg
- No notch required
- For 8 and 10 mm thick toughened glass (not supplied)
- Wall or ceiling installation
- Rail : Anodised aluminium or RAL lacquered finish
- Minimum door width = (Height ÷ 2.5)

Systèmes
pour portes
coulissantes
en verre
*Systems for sliding
glass doors*

Slice Automove

Références / References

EL
5000

Rail et profil / Rail and profile



Alu. anodisé argent brossé
Brushed anodised alu. silver



Alu. anodisé ANINOX
Brushed anodised alu. aninox



Laqué Blanc
Lacquered white

Rail + capot coulissant SLICE <i>Rail and cover SLICE</i>	SL10.12	SL10.36	SL10.51
Rail + capot coulissant SLICE et volume fixe ep. 8 et 10 mm <i>Rail and cover SLICE and fixed panels, for 8 and 10 mm glass</i>	SL15/10.12	SL15/10.36	SL15/10.51
Rail + capot coulissant SLICE et volume fixe ep. 12 mm <i>Rail and cover SLICE and fixed panels, for 12 mm glass</i>	SL15/12.12	SL15/12.36	
Profil U 15x15x15x2 pour volume fixe ep. 8mm <i>U-profile 15x15x15x2 for fixed panels, for 8 mm glass</i>	U151515.12	U151515.36	U151515.51
Profil U 20x20x20x2 pour volume fixe ep. 10 et 12mm <i>U-profile 20x20x20x2 for fixed panels, for 10 and 12 mm glass</i>	U202020.12	U202020.36	U202020.51



Kit Chariots / Trolley Kit

kit de 2 chariots avec pince, 1 guide au sol, 1 amortisseur Automove et 1 butée. SL81.99
Kit of 2 glass clamping trolley with 1 floor guide, 1 Automove and 1 stop.

kit de 2 chariots avec pince, 1 guide au sol, 2 amortisseurs Automove. SL82.99
Kit of 2 glass clamping trolley with 1 floor guide, 2 Automoves.

Guide au sol réglable pour verre 8/10 mm SL600.99
Adjustable floor guide for 8/10 mm glass

Poignées, boutons, serrures : voir page accessoires / Handles, knobs, locks : see page accessories

Paire d'embouts / End covers



Argent métallisé
Metallic silver



Effet INOX
Stainless steel effect



Laqué Blanc
Lacquered white

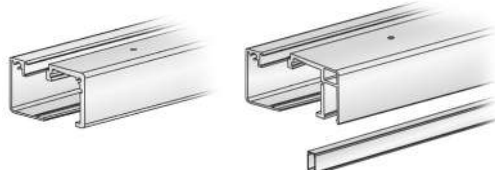
Paire d'embouts pour rail SL10. <i>Set of 2 end covers for rail SL10.</i>	SL195.12	SL195.36	SL195.51
--	----------	----------	----------

SL10.**

SL15/**.**

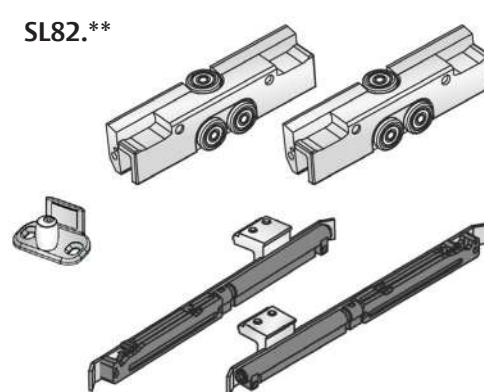
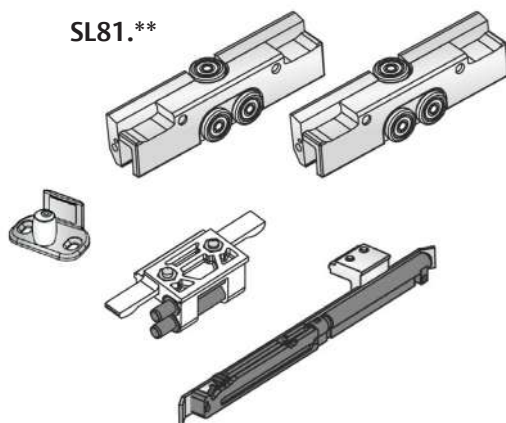
U151515.**
U202020.**

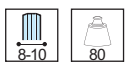
SL195



SL81.**

SL82.**

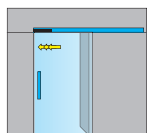




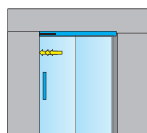
Kit Chariots / Trolley Kit

kit de 2 chariots avec pince, 1 guide au sol, 1 amortisseur Automove et 1 butée.
Kit of 2 glass clamping trolley with 1 floor guide, 1 Automove and 1 stop.

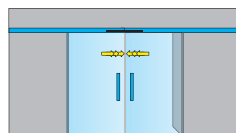
SL81.99



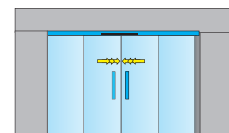
1 x SL10.** + 1 x SL81.99
+ SL195.**



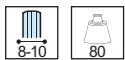
1 x SL15.** + 1 x SL81.99 + Profil U



1 x SL10.** + 2 x SL81.99
+ SL195.**



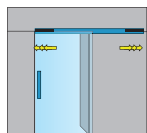
1 x SL15.** + 2 x SL81.99 + Profil U



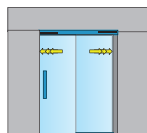
Kit Chariots / Trolley Kit

kit de 2 chariots avec pince, 1 guide au sol, 2 amortisseurs Automove.
Kit of 2 glass clamping trolley with 1 floor guide, 2 Automoves.

SL82.99



1 x SL10.** + 1 x SL82.99
+ SL195.**



1 x SL15.** + 1 x SL82.99 + Profil U

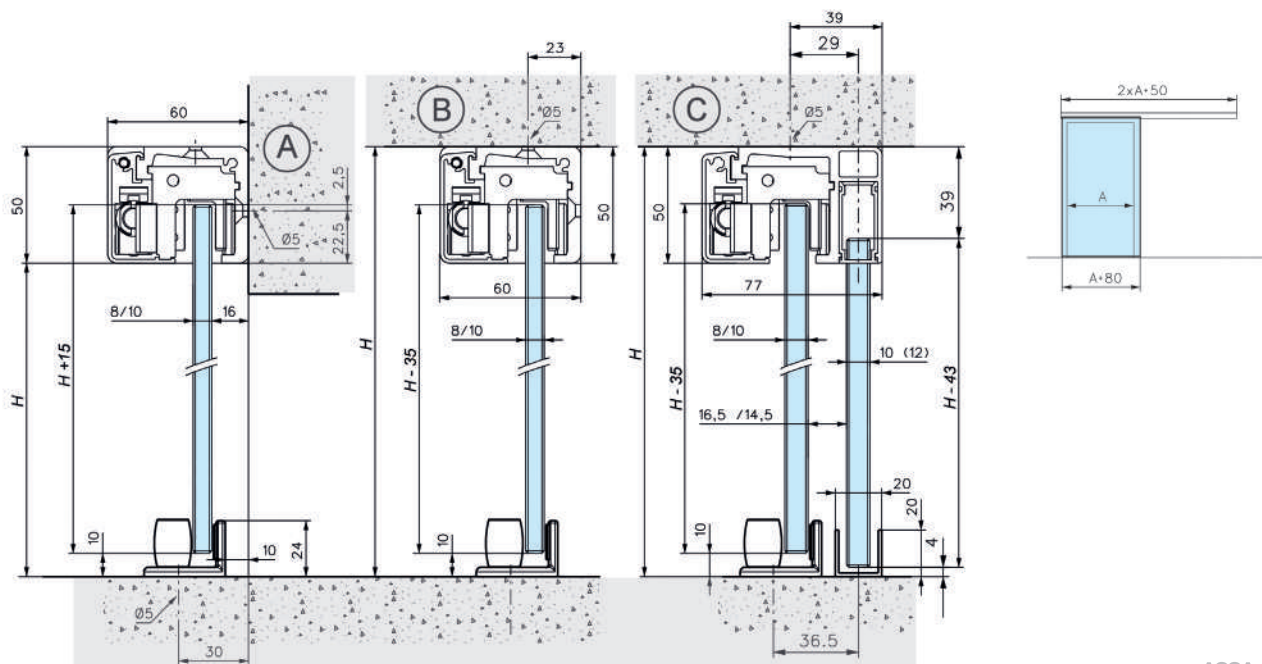


1 x SL10.** + 2 x SL82.99
+ SL195.**



1 x SL15.** + 2 x SL82.99 + profil U

Poignées, boutons, serrures : voir page accessoires / Handles, knobs, locks : see page accessories



Systèmes
pour portes
coulissantes
en verre
*Systems for sliding
glass doors*

Magic Slide

Système coulissant invisible
Concealed sliding system



LES + PRODUITS

Système invisible :
pas de rail
sur le mur

Installation facile

Coulissant réversible
droite ou gauche

*Invisible system :
no profile on the wall*

Easy installation

Reversible right or left

Références / References



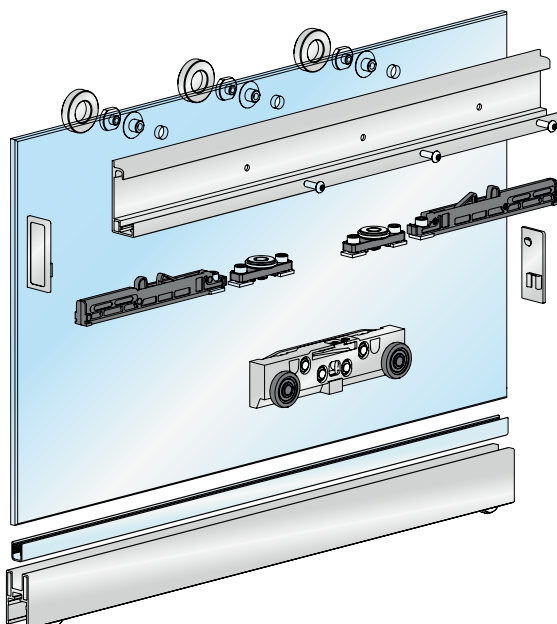
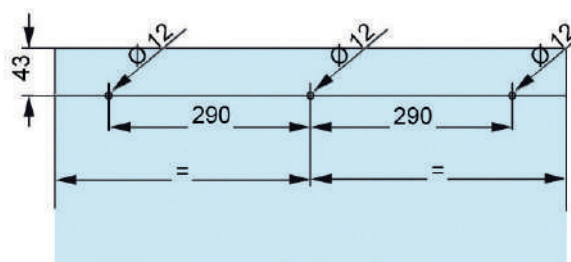
Kit complet



Alu. anodisé argent brossé
Brushed anodised alu. silver

Système pour porte simple coulissante réversible droite ou gauche
System for single sliding door reversible right or left

MSL80M1.12



Ce kit comprend

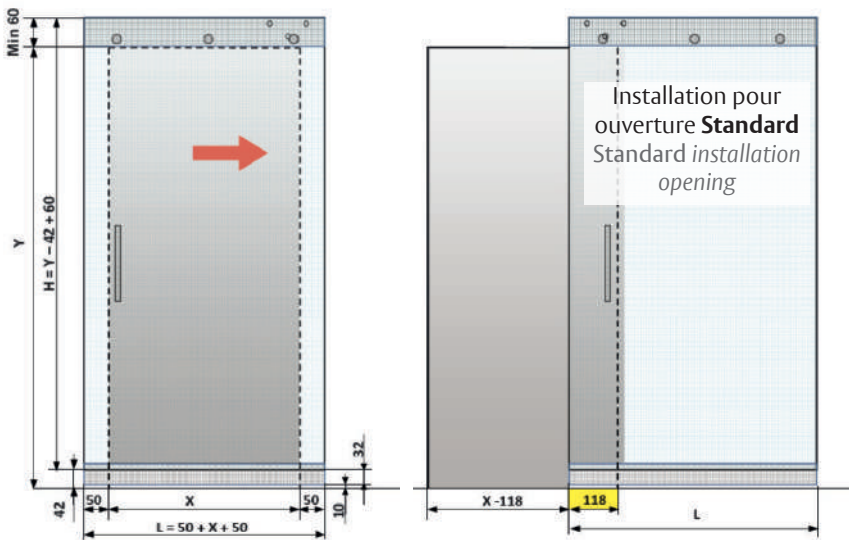
- Un profil haut et bas en finition anodisé argent
- Un guide au sol
- 2 amortisseurs intégrés dans le mécanisme
- 2 roulettes intégrées dans le profil bas
- Des vis et cache-vis anodisés pour la fixation du verre sur le profil haut

This kit includes

- Top and bottom rail available in silver anodized finish
- A floor guide
- 2 Stops integrated into top rail
- 2 trolleys integrated into bottom rail
- Screws and anodized screw covers to assemble glass onto the top rail

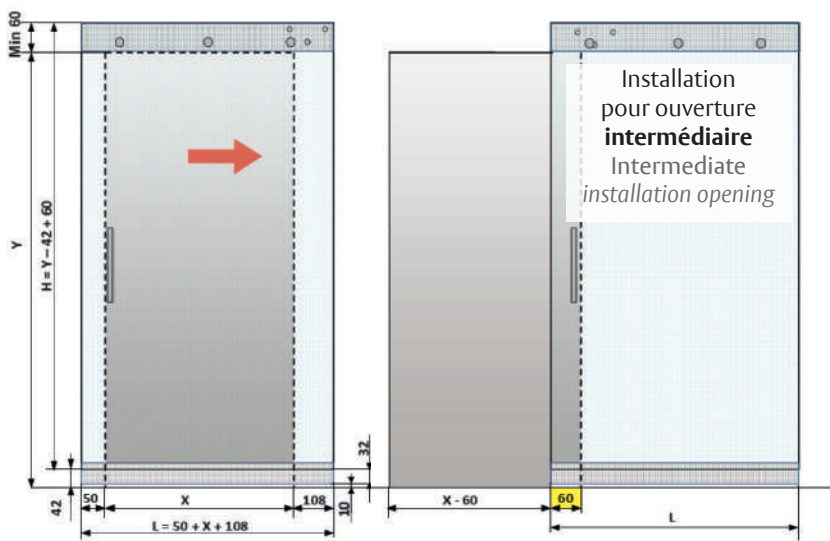
3 Types d'installation / 3 Types of installation

Systèmes pour portes coulissantes en verre
Systems for sliding glass doors



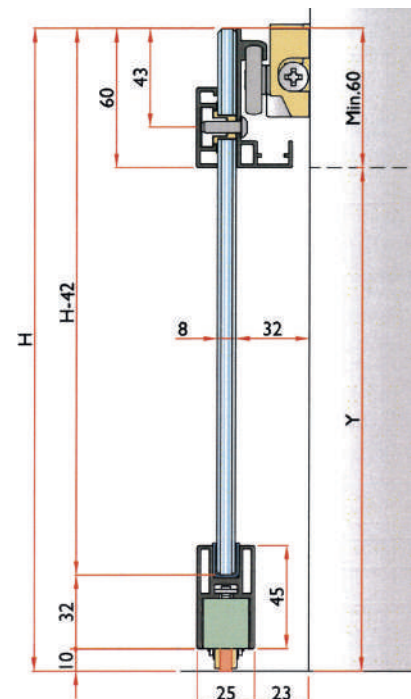
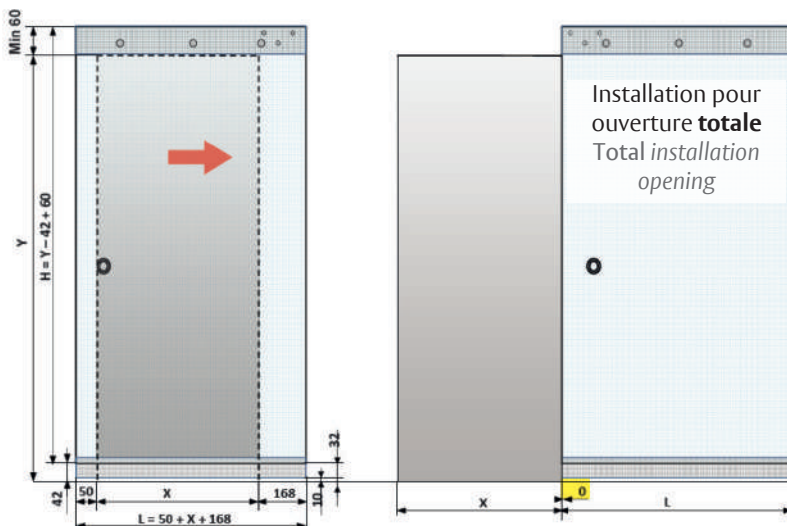
Caractéristiques techniques

- Recommandé pour porte intérieure
- Largeur de porte maxi 1100 mm
- Poids maxi par porte : 80 kg
- Pour verre trempé de 8 mm (non fourni)
- Fixation en applique sur linteau
- Mécanisme invisible
- Amortisseurs pour plus de sécurité et confort
- Système réversible droite ou gauche
- Montage sur 3 trous Ø 12 mm



Technical features

- Recommended for inside doors
- Maximum door width 1100 mm
- Maximum door weight : 80 kg
- For 8mm thick toughened glass (not supplied)
- Wall mounted
- Invisible mechanism
- Cushioning of movement for safety and comfort
- Reversible system right or left
- Assembled onto 3 holes Ø 12 mm



Systèmes
pour portes
coulissantes
en verre
*Systems for sliding
glass doors*

Cilindric Automove

Système pour porte coulissante en verre à fermeture automatique
System for sliding glass doors with automatic closing

Les lignes modernes et épurées du système Cilindric intègrent les innovations technologiques Assa Abloy Glass, facilitant la pose et apportant un grand confort d'utilisation.

Cilindric's modern and purified lines integrate the latest technological innovations, facilitating the installation and bringing convenience to the end user.

Caractéristiques techniques

- Amortisseur pour plus de sécurité et de confort
- Fermeture automatique sur les derniers 75 mm
- Recommandé pour porte intérieure
- Largeur de porte maxi 1030 mm
- Poids maxi par porte : 80 kg
- Pour verre trempé de 8 ou 10 mm (non fourni)
- Fixation en applique
- Système réversible droite ou gauche
- Montage sur 4 trous Ø 26 mm
- Garantie 5 ans

Technical features

- Cushioning of movement for safety and comfort
- Automatic closing in the last 75 mm
- Recommended for inside doors
- Maximum door width 1030 mm
- Maximum door weight : 80 kg
- For 8-10 mm thick toughened glass (not supplied)
- Wall mounted
- Reversible system right or left
- Assembled onto 4 holes Ø 26 mm
- 5 years warranty

LES + PRODUITS

The + product

Inox brossé

Fermeture
automatique

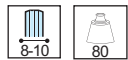
Testé à plus
de 100 000
manœuvres

Brushed
stainless steel

Automatic closing

Tested more
than 100 000 cycles

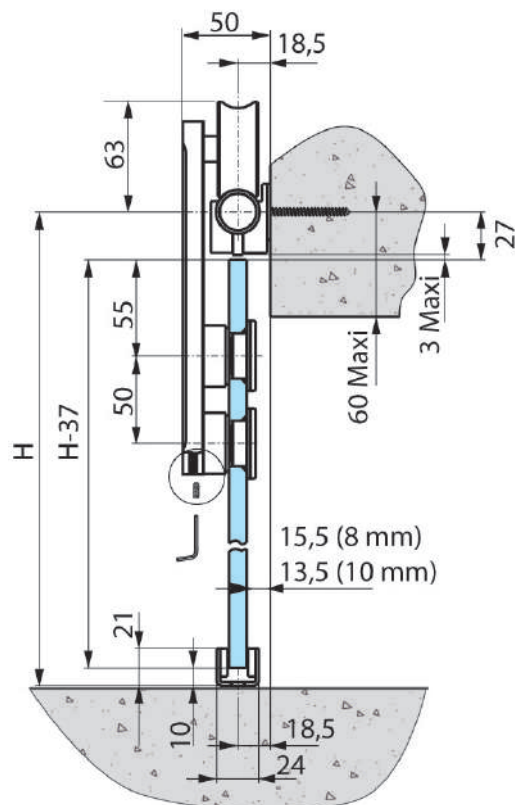
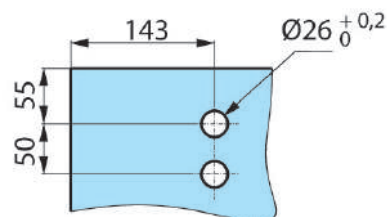
Références / References



Brushed stainless steel
Inox brossé

Système pour porte simple coulissante rail lg 2000 mm, avec 2 amortisseurs Automove.
System for single sliding door, rail length 2000 mm, with 2 Automoves.

CISL82M1.15



Porte simple
Single doors



Ce kit comprend

Un rail lg 2000 mm, 5 pièces de fixation murale,
2 chariots, 2 butées Automove, 2 embouts,
1 guide au sol.

This kit includes

One rail 2000 mm, 5 fittings for wall mounting,
2 glass clamping trolleys with 2 Automoves,
2 end covers, 1 floor guide.

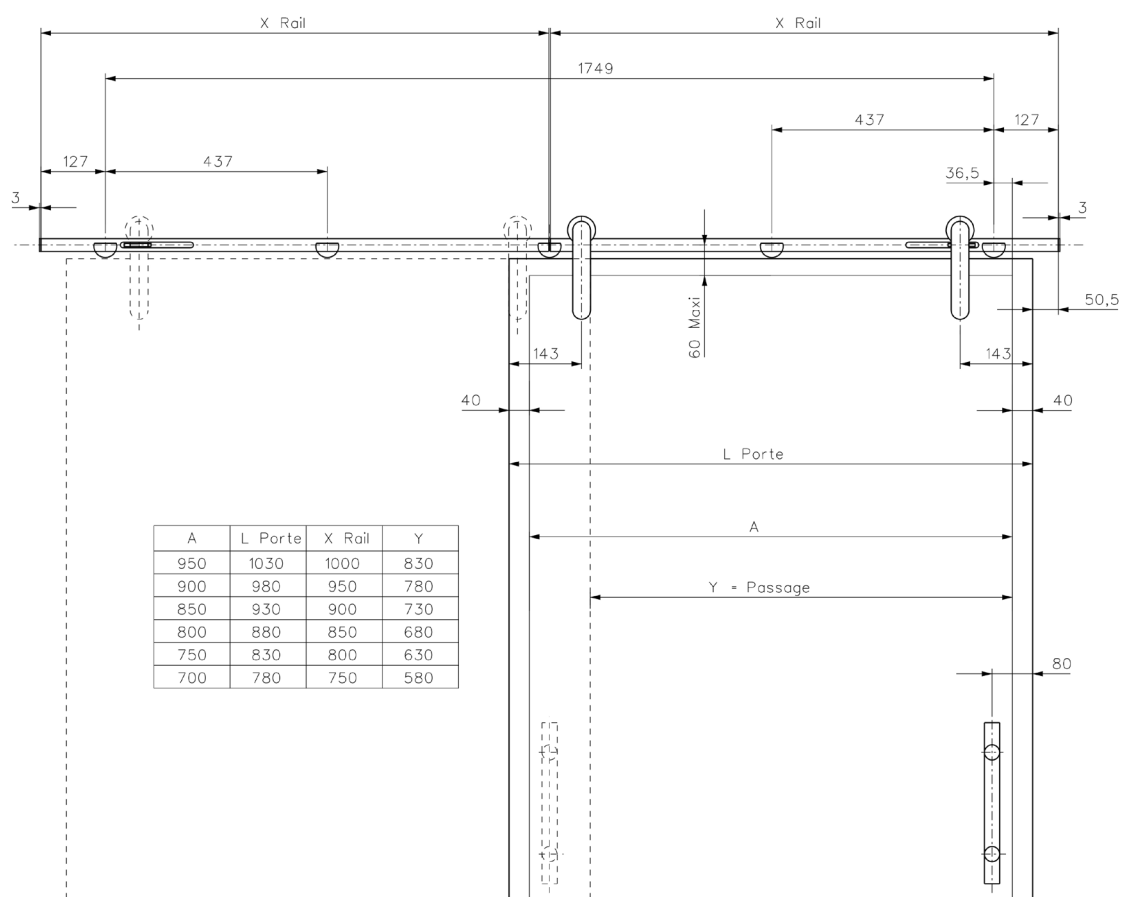


Tableau de synthèse

Technical features table


Variante de produit/Product variant	SL60	SL100
Dimensions du rail / Rail dimensions	H50 x l 60 x L 5000 Max	H50 x l 60 x L 5000 Max
Dimensions du rail avec volume fixe Rail dimensions with fixed panel	H50 x l 77 x L 5000 Max	H50 x l 77 x L 5000 Max
Épaisseur du verre trempé Ouvrant, Conforme à la NF EN 12150 Opening tempered glass thickness, To comply with the standard NF EN 12150	8 - 10 mm	8 - 10 mm
	8.76 mm (44.2) => 45kg max	
Épaisseur du verre trempé Fixe. Conforme à la NF EN 12150 Fixed tempered glass thickness. To comply with the standard NF EN 12150	8 - 10 -12 mm	8 - 10 -12 mm
	8.76 mm (44.2)	
Pose Rail Rail installation	Mur, plafond / Wall, Ceiling	Mur, plafond / Wall, Ceiling
Hauteur de porte Maxi Max. door height	≤ 2 500 mm	8 mm 10 mm
		≤ 2 500 mm ≤ 3 000 mm
Largeur de porte Maxi / Max. door width	≤ 1 200 mm	≤ 1500 mm
Largeur de porte Mini / Mini door width	= Hauteur / Height ÷ 2,5	= Hauteur / Height ÷ 2,5
Poids maxi par portes Maximum weight per doors	8 / 10 mm	100 Kg
	60 Kg	
Cycles de mouvement de porte Door movement cycles	≥ 100,000	≥ 100,000
Fonctions / Functions		
Porte simple / Single door	●	●
Porte double / Double door	●	●
Partie fixe en verre / Fixed glass panel	●	●
Finitions / Finishes		
Alu. anodisé argent brossé / Brushed anodised alu. Silver	●	●
Aluminium anodisé aninox / Brushed anodised alu .	●	●
Laqué RAL / RAL lacquered finish.	●	●
Inox brossé / Brushed stainless steel		

SL82 Automove		SL60M2 Synchro		Magic Slide	Cilindric Automove
H50 x l 60 x L 5000 Max		H50 x l 60 x L 5000 Max		Pas rail no rail	Ø 25 x L2000 mm max
H50 x l 77 x L 5000 Max		H50 x l 77 x L 5000 Max			
8 - 10 mm		8 - 10 mm		8 mm	8 -10 mm
8.76 mm (44.2) => 45kg max		8.76 mm (44.2) => 45kg max			
8 - 10 -12 mm		8 - 10 -12 mm			
8.76 mm (44.2)		8.76 mm (44.2)			
Mur, plafond / Wall, Ceiling		Mur, plafond / Wall, Ceiling		Mur / Wall	Mur / Wall
≤ 2 500 mm		≤ 2 500 mm		≤ 2 200 mm	≤ 2 500 mm
≤ 1 200 mm		≤ 1 200 mm		≤ 1 100 mm	≤ 1 030 mm
≥ 650 mm = Hauteur / Height ÷ 2,5		≥ 800 mm = Hauteur / Height ÷ 2,5		= Hauteur / Height ÷ 2,5	= Hauteur / Height ÷ 2,5
8 / 10 mm	8.76 mm (44.2)	8 / 10 mm	8.76 mm (44.2)	80 Kg	80 Kg
80 Kg	45 Kg	2 x 60 Kg	2 x 45 Kg		
≥ 100,000 ≥ 100,000		≥ 10,000		≥ 50,000	≥ 100,000
●				●	●
●		●			
●		●			
●		●		●	
●		●			
●		●			
					●

Nota:

- Toute autre réalisation => nous contacter / For any other realization, please contact us,
- Le choix s'opère selon le critère le plus restrictif dans le tableau ci-dessus/The choice is made according to the most restrictive criterion in the above table

Systèmes
pour portes
coulissantes
en verre
*Systems for sliding
glass doors*



Systemes pour parois mobiles
Stacking door systems

ASSA ABLOY

Flexystack 250



Le système FLEXYSTACK 250 consiste en une paroi mobile comportant des panneaux suspendus.

Le système convient aussi bien pour des parois intérieures que pour des parois extérieures.

Les panneaux sont maniés individuellement et manuellement pour être installés dans leur position de rangement et ouvrir la totalité de la baie.

Le rangement peut être réalisé de façon à ce que les panneaux restent hors de vue ou même rangés dans un emplacement à part, sans gêner l'ouverture.

The FLEXYSTACK 250 system consists of a mobile partition comprising suspended panels.

Without floor guide, the system is suitable for both internal and external partitions. Each panel is placed manually into its storage position so that the entire bay can be opened up.

The panels can be stored in such a way that they are out of sight or even stored in a separate location, without obstructing the entrance.

LES + PRODUITS

Grandes ouvertures

Modulable

Pas de guidage au sol

Large opening

Modularity

No floor guide

FLEXYSTACK 250 est une paroi mobile, jusqu'à 250 kg par panneau, le rail a un design esthétique et le corps des rouleaux est en acier inoxydable avec une bande de roulement qui réduit le bruit.

FLEXYSTACK 250 is a stacking door system, up to 250 kgs per panel, the track profile has an aesthetic design, the wheels of the stainless steel hangers are covered with a noise reducing material.



Alu. anodisé argent brossé
Brushed anodised alu. silver



Laqué RAL
Lacquered RAL

Caractéristiques techniques

FLEXYSTACK 250

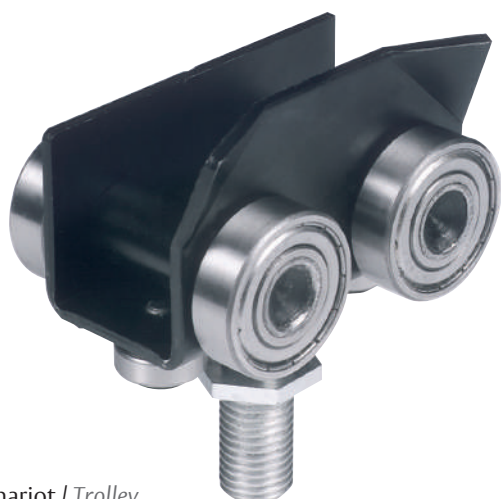
- Poids maximum 250 kg par panneau
- Hauteur maximum 3000 mm
- Pour l'épaisseur en verre 10 mm et 12 mm, aucune préparation en verre requise

Technical features

FLEXYSTACK 250

- Maximum weight 250 kg per panel
- Maximum door height 3000 mm
- For glass thickness 10 mm and 12 mm, no glass preparation required



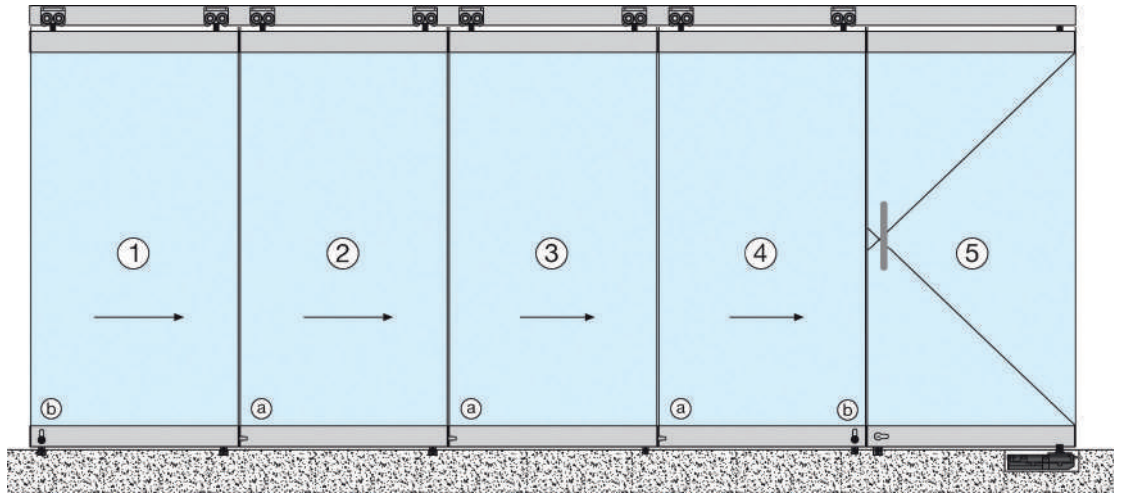


Chariot / Trolley

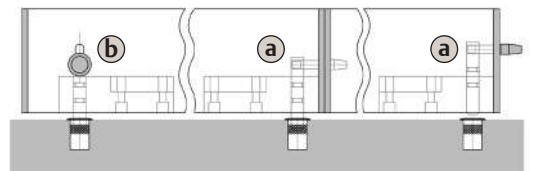


Aiguillage / Panel diverter

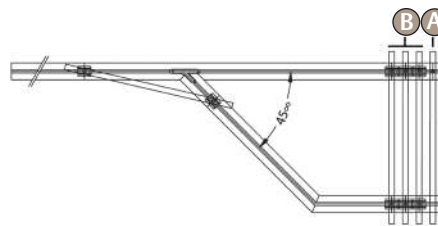
Systèmes pour pa-
rois mobiles
Stacking
door systems



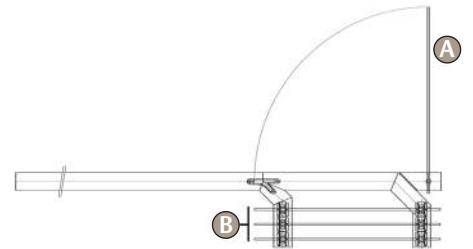
Fermetures : différentes possibilités
Locking : different possibilities



Le rangement à 90°
The 90° degree stacking arrangement

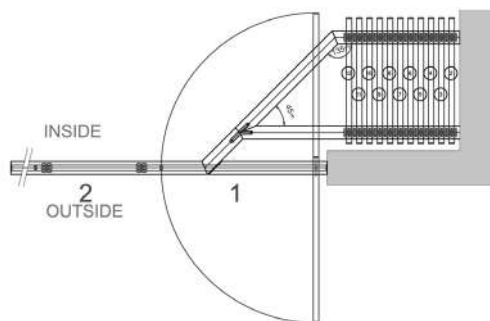


Les panneaux sont rangés avec un angle droit
au regard du rail principal.
Panels are stacked at a right angle with the main profile.



Les panneaux sont rangés parallèles au regard
du rail principal.
Panels are stacked parallel with the main profile.

- A** Porte va-et-vient fixe sur pivot de sol ou pivot libre.
Fixed swing door on floor closer or on a free swing pivot.
- B** Panneaux coulissants
Sliding panels.

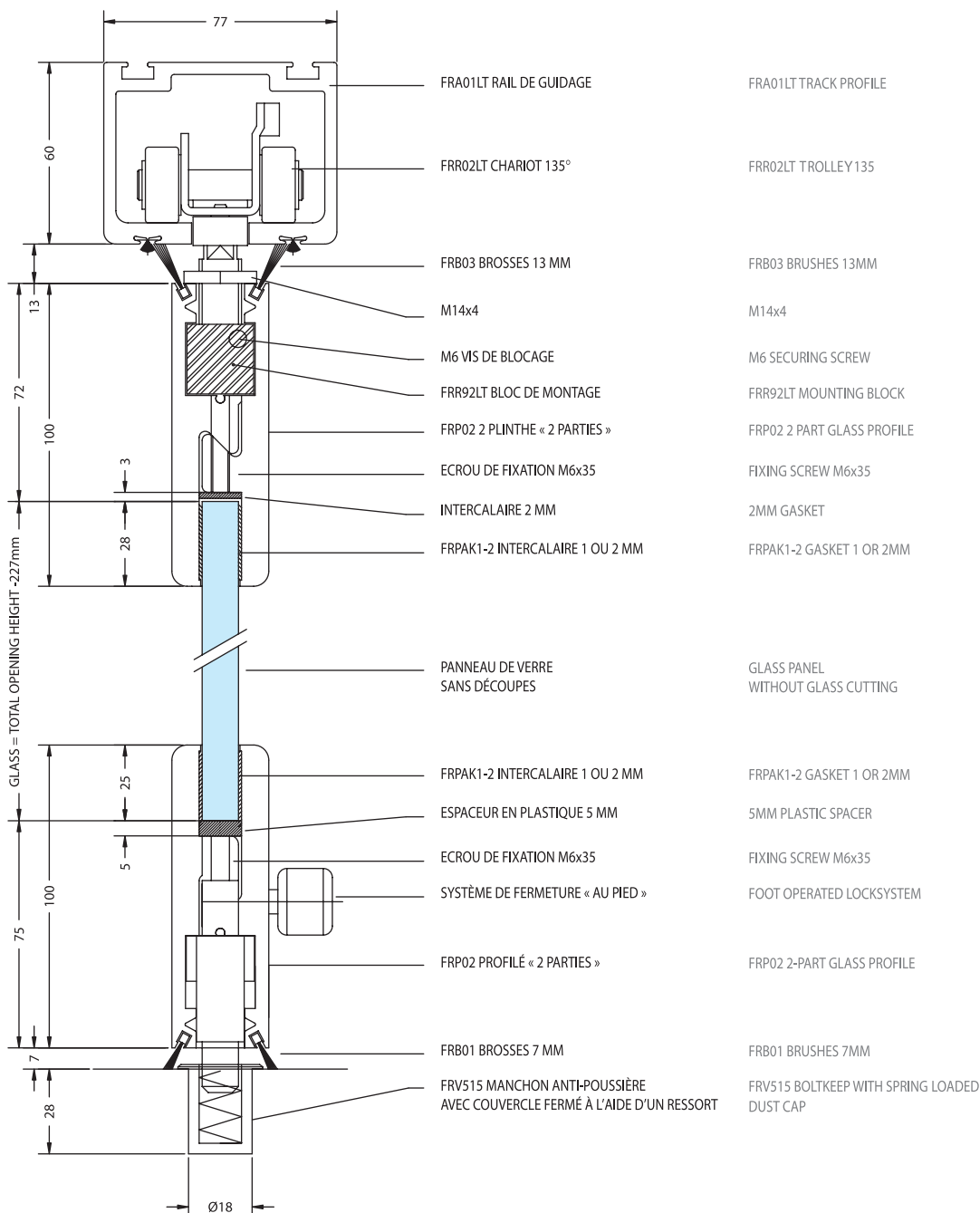


Panneaux rangés derrière un mur. Le premier panneau
est une porte fixe sur frein ou pivot libre.
Panels are stacked behind a wall. First panel is a swing door.

Pour chaque situation spécifique nous offrons une solution !
A solution for all situations !



Coupe du profilé (panneau coulissant) FLEXYSTACK 250
Cross section (sliding panel) FLEXYSTACK 250



Systèmes
pour portes
coulissantes
en verre
Systems for sliding
glass doors

Accessoires

Accessories



Anneau ouvert Ø 55 mm
Open ring Ø 55 mm



Chromé brillant
Bright chromium

SL28C.30



Chromé mat
Matt chromium

SL28C.31



Anneau plein Ø 55 mm
Full Ring Ø 55 mm

SL28P.30

SL28P.31



Poignée 'G' pour porte coulissante
'G' shaped handle for sliding doors



Inox brossé
Brushed stainless steel

AMGMODEL/8.15



Poignée 'G' pour porte coulissante
'G' shaped handle for sliding doors

AMGMODEL/10.15



Serrure verticale à crochet avec poignées + gâche plate et cylindre
Vertical hook-lock with handles + flat keep and cylinder



Chromé mat
Matt chromium

SL93.31

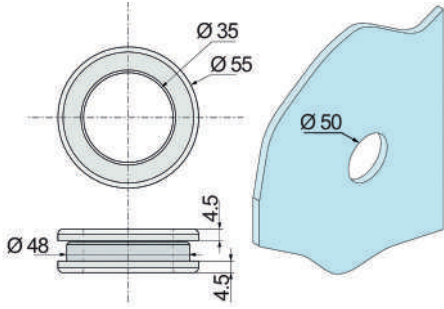
Serrure verticale à crochet sans poignée + gâche plate et cylindre
Vertical hook-lock without handle + flat keep and cylinder

SL94.31

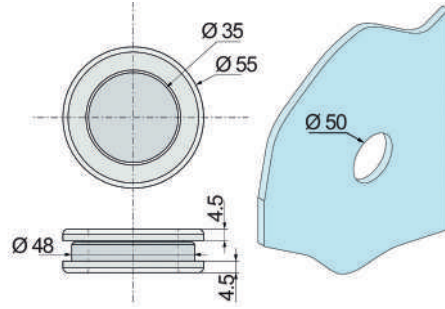
Contre boîtier avec poignées pour serrure SL93
Patch keep with handle for lock SL93

SL96.31

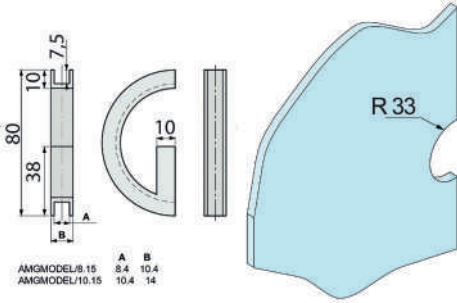
SL28C.**



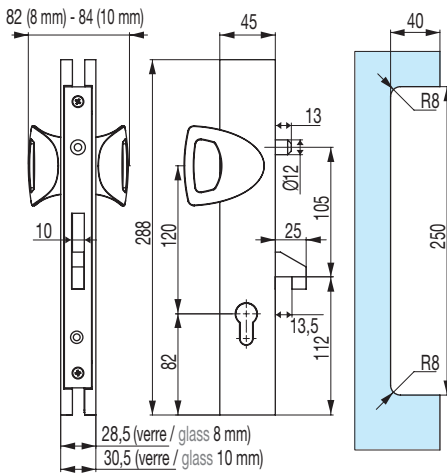
SL28P.**



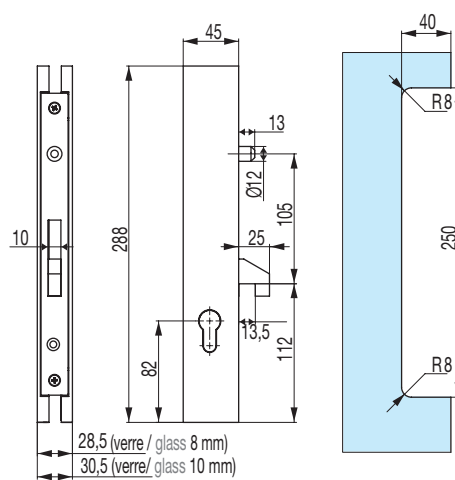
AMGMODEL/.****



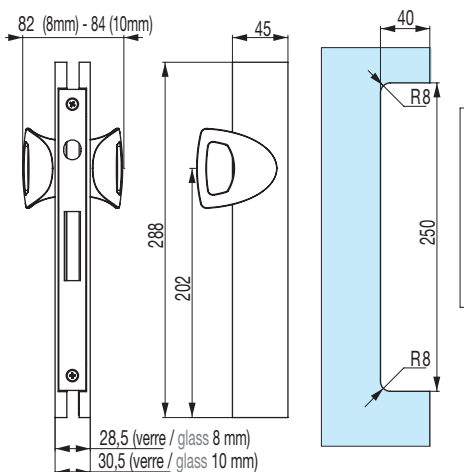
SL93



SL94



SL96



Systèmes pour portes coulissantes en verre
Systems for sliding glass doors





Serrures et paumelles
Locksets and hinges

ASSA ABLOY

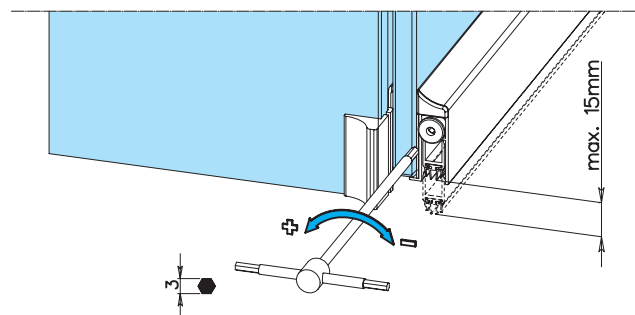
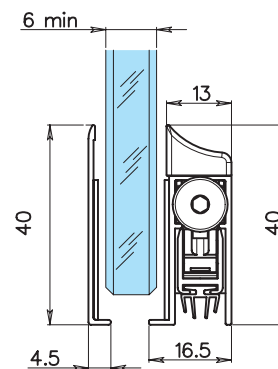
Accessoires pour porte en verre

Glass door accessories

Plinthe automatique

Drop-down seal

2815L***.*



LES + PRODUITS

The + product

Design

Nombreuses
versions

Réversible

Elegant Design

Large variety
of models

Reversible

- Optimise l'isolation acoustique et thermique de la porte
- Pas d'encoche
- Installation possible sur portes existantes ou neuves
- Testé pour plus de 200 000 de cycles
- Pour verre épaisseur minimum 6 mm
- Pour largeur de porte de 705 à 1130 mm
- Livré avec cale d'appui dans le cas de volume fixe latéral

- Optimize the thermal and soundproofing insulation
- No notch
- Possible installation on existing or new doors
- Tested for more than 200,000 cycles
- For glass thickness 6 mm minimum
- For door width from 705 to 1130 mm
- Supplied with support wedge in case of lateral fixed panel

Références / References

Joint bas de porte automatique
avec cache adhésif Lg 705 à 830 mm
Drop down seal self adhesive with cover L705 - 830 mm

2815L830.12

2815L830.36

2815L830.17

Joint bas de porte automatique
avec cache adhésif Lg 805 à 930 mm
Drop down seal self adhesive with cover L 805 - 930 mm

2815L930.12

2815L930.36

2815L930.17

Joint bas de porte automatique
avec cache adhésif Lg 905 à 1030 mm
Drop down seal self adhesive with cover L 905-1030 mm

2815L1030.12

2815L1030.36

2815L1030.17

Joint bas de porte automatique
avec cache adhésif Lg 1005 à 1130 mm
Drop down seal self adhesive with cover L 1005-1130 mm

2815L1130.12

2815L1130.36

2815L1130.17



Aluminium anodisé Argent Brossé
Brushed anodised alu. silver

Aluminium anodisé Aninox
Brushed anodised alu. aninox

Aluminium anodisé noir
Anodised alu. Black

Ferme-porte pour porte en verre

Door closer for glass door

Serrures et
paumelles
Locksets and
hinges

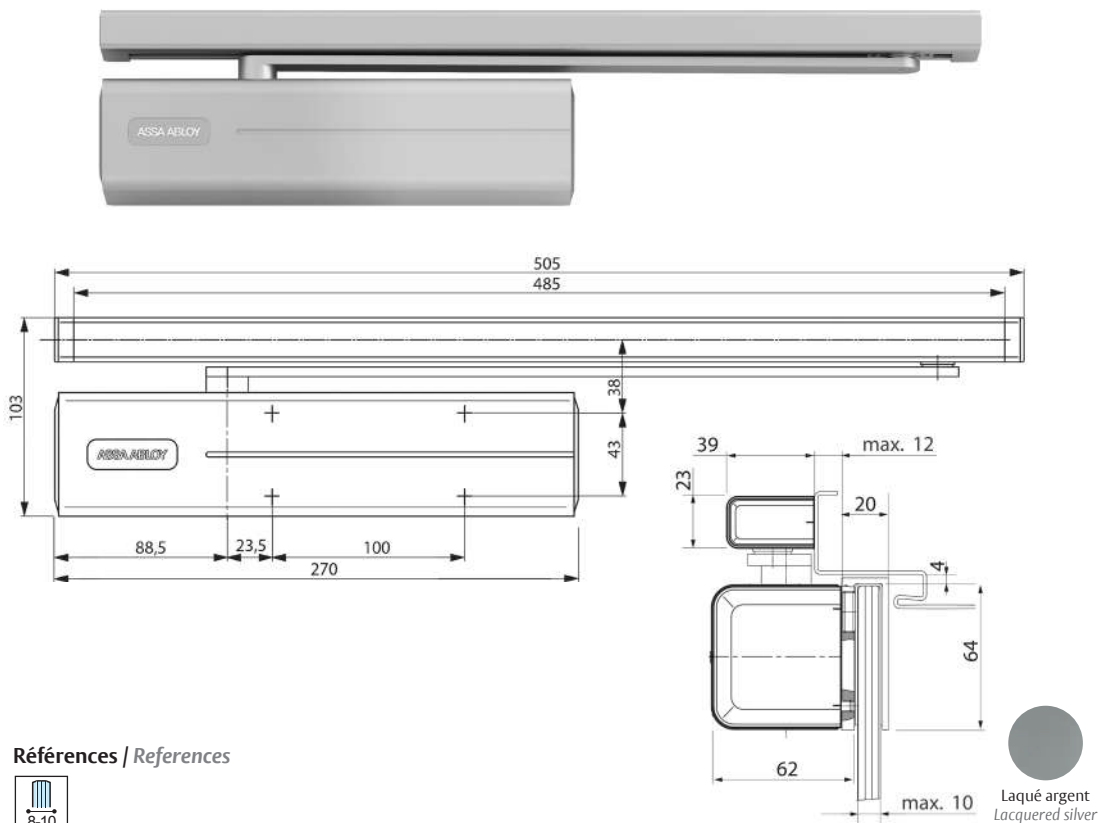
Caractéristiques techniques

- Pour porte en verre trempé de 8 et 10 mm
- Technologie à came
- Force réglable 1-4 EN
- Vitesse de fermeture, et à-coup final réglable
- Système de blocage intégré réglable
- Marque CE

Technical features

- For toughened glass doors 8-10 mm thick
- Cam Motion technology
- Adjustable force EN 1-4
- Adjustable closing speed, latching speed and back check
- Integrated hold open device adjustable t
- CE Marked

DC500.73



Références / References



Ferme-porte avec arrêt réglable et cavalier.
Door closer with hold open for tempered glass doors

DC500.73

Cale de compensation 25 mm, si profondeur feuillure supérieure à 35 mm
Shims 25 mm thick if rebate depth greater than 35 mm for door closer DC500

AC500.25.73

2881.15.0



Références / References

Butée de porte Ø 35 mm hauteur 40 mm
Door stop 35 Ø X 40 mm height

2881.15.0

Serrures *Locksets*

Lagune

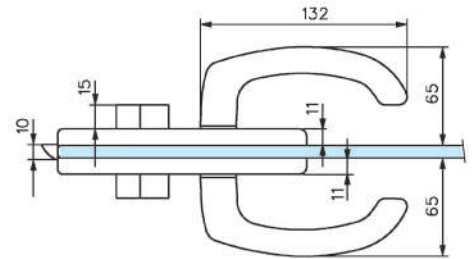
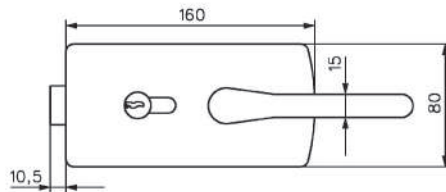
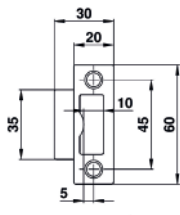
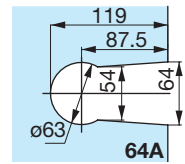
Caractéristiques techniques générales

- Montage sur encoche 64A
- Réversible
- À cylindre européen panneton DIN (norme DIN 18252)
- Rappel du pêne à la clé
- Pour porte en verre trempé de 8 et 10 mm
- Condamnation par clé avec avancement du pêne
- Possibilités de combinaison avec passe général
- Livrée avec gâche plate et 3 clés

General technical features

- To fit notch 64A
- Reversible
- European profile cylinder (DIN standard 18252)
- Return of latch bolt by key
- For toughened glass doors 8-10 mm thick
- Locked by key with forward motion of latch bolt
- Possibility of combinations with master key
- Supplied with flat keep and 3 keys

4300



Références / References

Serrure de milieu à cylindre et double béquilles
Lock with euro profile cylinder and pair of handles



Chromé brillant
Bright chromium



Chromé mat
Matt chromium



Doré
Gold plated



Laqué blanc 9010
Lacquered white RAL 9010

4300.30.0

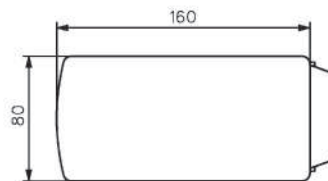
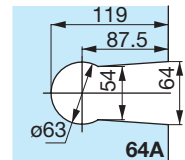
4300.31.0

4300.40.0

4300.51.0



4309.**.0



Références / References

Boîtier gâche pour serrures séries 4300
Matching patch keep for locks series 4300



Chromé brillant
Bright chromium



Chromé mat
Matt chromium



Doré
Gold plated



Laqué blanc 9010
Lacquered white RAL 9010

4309.30.0

4309.31.0

4309.40.0

4309.51.0



0309



Gâche équerre pour serrures séries 4300-4310
Keep plate with stop for locks series 4300-4310



Chromé brillant
Bright chromium

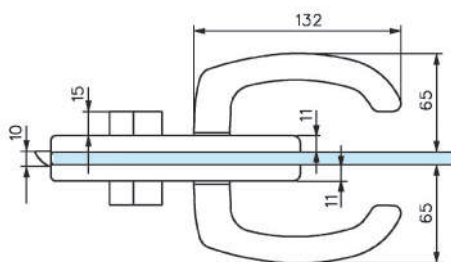
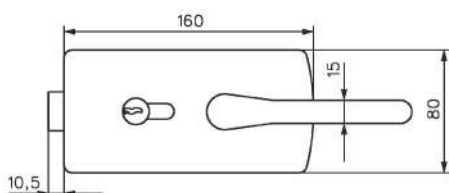
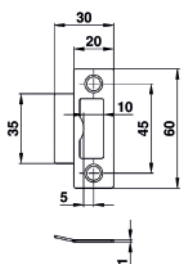
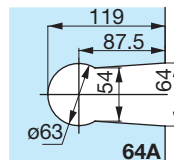


Chromé mat
Matt chromium

0309.30.0

0309.31.0

4306



Références / References



Serrure de milieu à cylindre et béquilles condamnation
sans avancement du pêne

Lock with euro profile cylinder and double handles, without
forward motion of latch bolt



Chromé brillant
Bright chromium

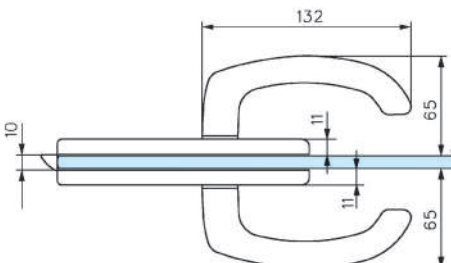
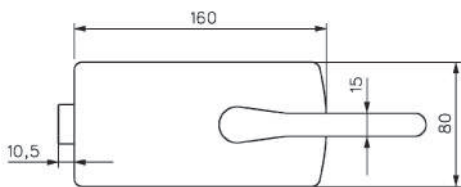
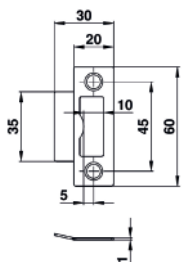
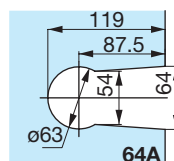


Chromé mat
Matt chromium

4306.30.0

4306.31.0

4301



Références / References



Serrure de milieu bec de canne
et double béquilles

Latch set with pair of handles



Chromé brillant
Bright chromium



Chromé mat
Matt chromium



Doré
Gold plated



Laqué blanc 9010
Lacquered white RAL 9010

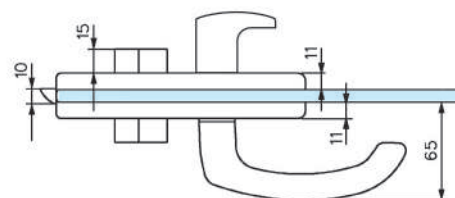
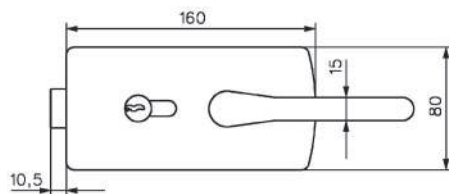
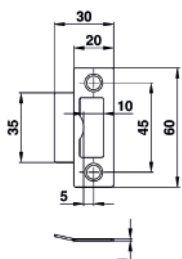
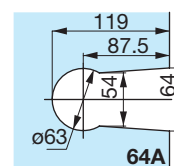
4301.30.0

4301.31.0

4301.40.0

4301.51.0

4307



Références / References



Chromé brillant
Bright chromium



Chromé mat
Matt chromium

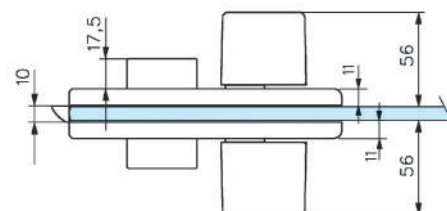
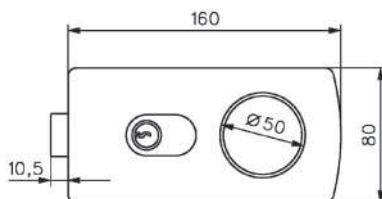
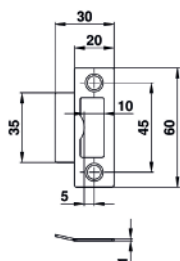
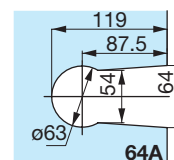
Serrure de milieu à cylindre avec béquille intérieure et bouton fixe extérieur, condamnation sans avancement du pêne

Lock with euro profile cylinder, lever handle inside and fixed knob outside, without forward motion of latch bolt

4307.30.0

4307.31.0

4310



Références / References



Chromé brillant
Bright chromium



Chromé mat
Matt chromium

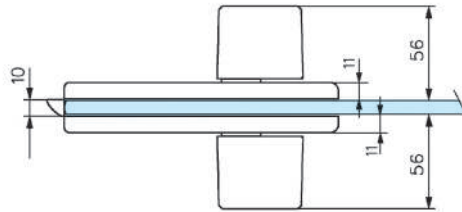
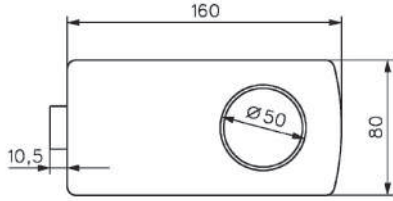
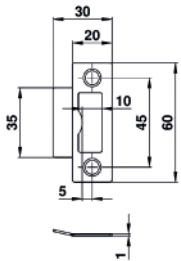
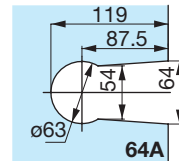
Serrure de milieu à cylindre et boutons de manoeuvre avec caches cylindre

Lock with euro profile cylinder and pair of knobs with cylinder covers

4310.30.0

4310.31.0

4311



Références / References



Serrure de milieu bec de cane et boutons de manoeuvre
Latch lock with pair of knobs



Chromé brillant
Bright chromium

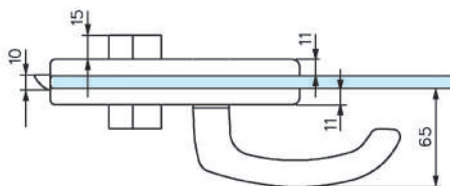
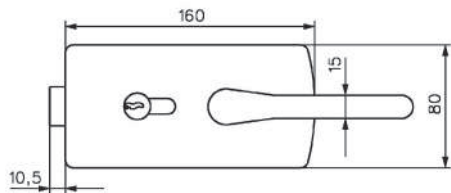
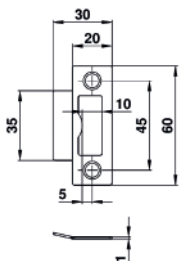
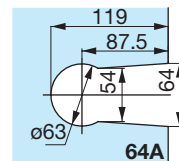


Chromé mat
Matt chromium

4311.30.0

4311.31.0

4312



Références / References



Serrure de milieu à cylindre avec une seule béquille intérieure
Lock with euro profile cylinder and lever handle inside only



Chromé brillant
Bright chromium



Chromé mat
Matt chromium

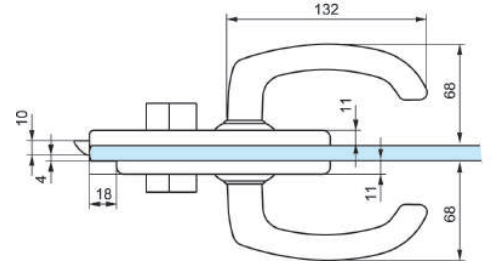
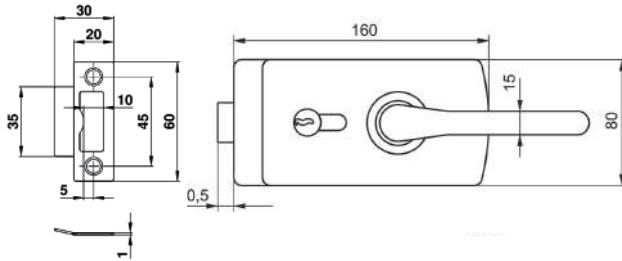
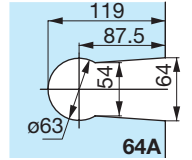
4312.30.0

4312.31.0

• Condamnation sans avancement du pêne

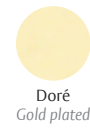
• Without forward motion of latch bolt

4360



Références / References

Serrure de milieu à cylindre et béquilles avec déport, pêne axé
Lock with euro profile cylinder, handles and offset mechanism



4360.30.0

4360.31.0

4360.40.0

4360.51.0



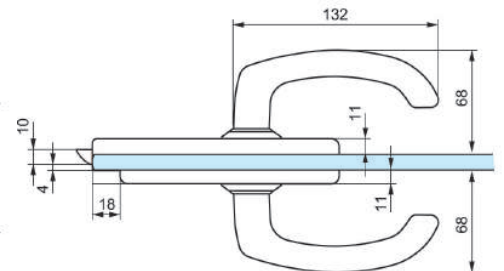
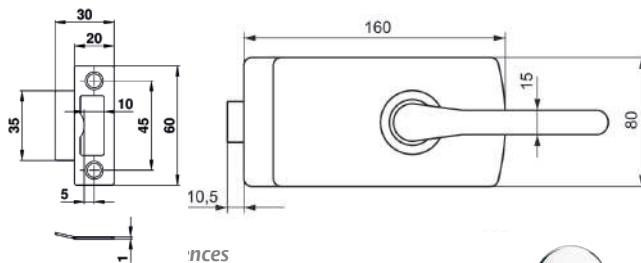
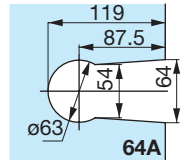
4360.30.4

4360.31.4

- Le mécanisme déporté permet un contact de la porte en fond de feuillure, et assure la continuité du joint au niveau de la serrure.

- Offset mechanism to allow compression of rebate strip.

4361



Serrure de milieu bec de cane et béquilles avec déport, pêne axé
Latch set with handles and offset mechanism



4361.30.0

4361.31.0

4361.40.0

4361.51.0



4361.30.4

4361.31.4

- Le mécanisme déporté permet un contact de la porte en fond de feuillure, et assure la continuité du joint au niveau de la serrure.

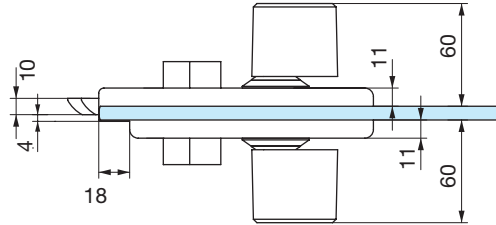
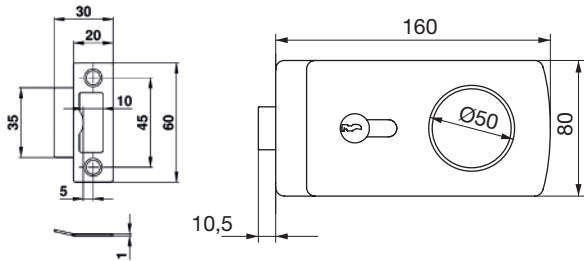
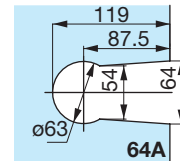
- Offset mechanism to allow compression of rebate strip.

LES + PRODUITS

Mécanisme déporté

Offset mechanism

4360.0BT



Références / References



Chromé brillant
Bright chromium



Chromé mat
Matt chromium

Serrure de milieu à cylindre et boutons de manoeuvre avec déport, pêne axé
Lock with euro profile cylinder with pair of knobs and offset mechanism

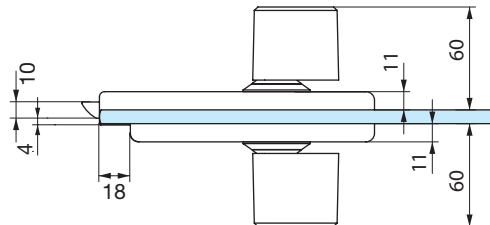
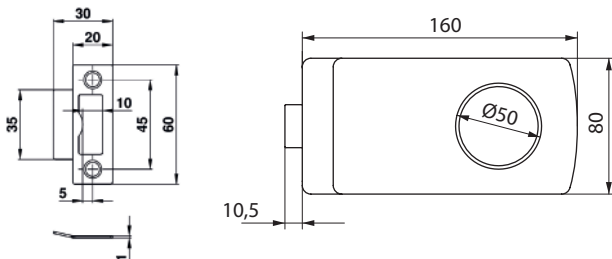
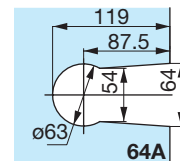
4360.30.0BT

4360.31.0BT

- Le mécanisme déporté permet un contact de la porte en fond de feuillure, et assure la continuité du joint au niveau de la serrure.

- Offset mechanism to allow compression of rebate strip.

4361.0BT



Références / References



Chromé brillant
Bright chromium



Chromé mat
Matt chromium

Serrure de milieu bec de cane avec déport et 2 boutons de manoeuvre
Latch set with knobs and offset mechanism

4361.30.0BT

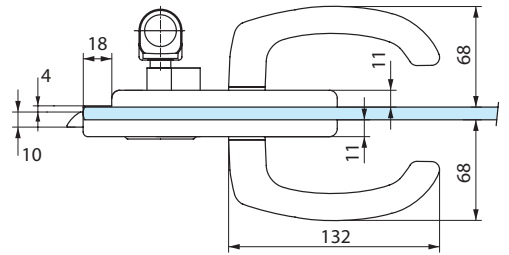
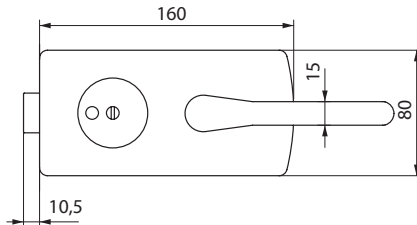
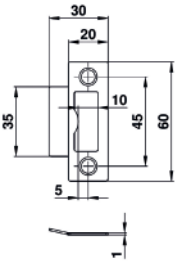
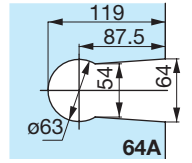
4361.31.0BT

- Le mécanisme déporté permet un contact de la porte en fond de feuillure, et assure la continuité du joint au niveau de la serrure.

- Offset mechanism to allow compression of rebate strip.

Serrures et paumelles
Locksets and hinges

4363.0E*T



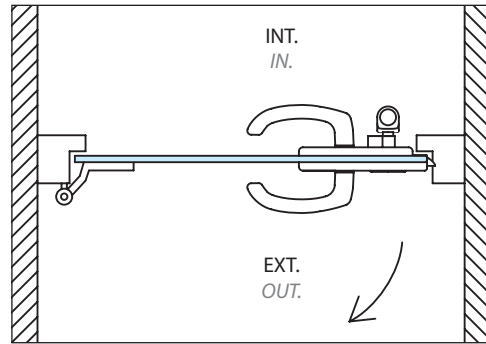
LES + PRODUITS

Mécanisme déporté
Idéal pour cabine et vestiaire
Sécurité : décondamnation d'urgence

Offset mechanism

Ideal for toilets and cloakrooms

Security : emergency exit



Références / References



Serrure avec voyant ouverture extérieure droite tirant
Lock with colour indicator outside opening right pull

• Le mécanisme déporté permet un contact de la porte en fond de feuillure, et assure la continuité du joint au niveau de la serrure.



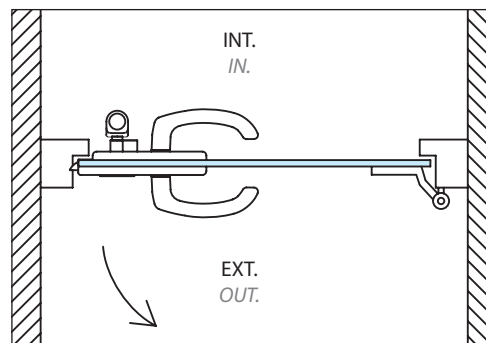
Chromé brillant
Bright chromium



Chromé mat
Matt chromium

4363.30.0EDT 4363.31.0EDT

• Offset mechanism to allow compression of rebate strip.



Références / References



Serrure avec voyant ouverture extérieure gauche tirant
Lock with colour indicator outside opening left pull

• Le mécanisme déporté permet un contact de la porte en fond de feuillure, et assure la continuité du joint au niveau de la serrure.



Chromé brillant
Bright chromium

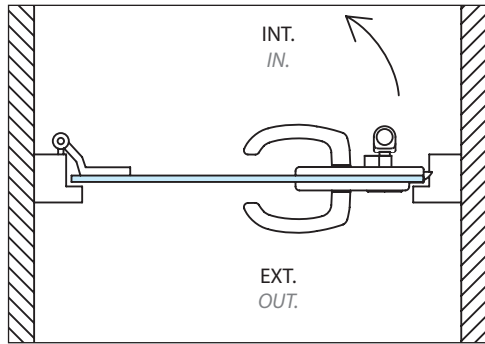
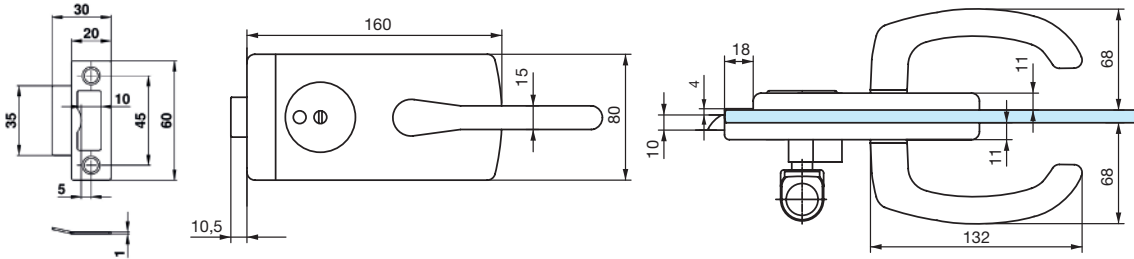
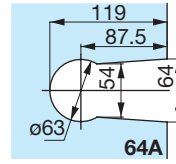


Chromé mat
Matt chromium

4363.30.0EGT 4363.31.0EGT

• Offset mechanism to allow compression of rebate strip.

4363.01*P



Références / References



Chromé brillant
Bright chromium



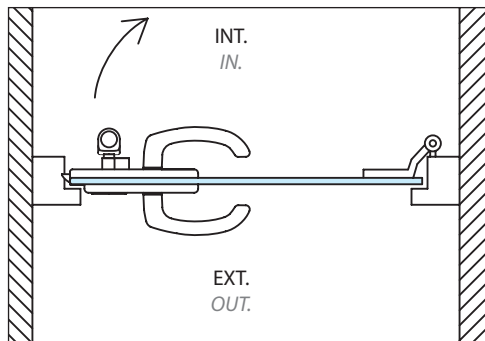
Chromé mat
Matt chromium

Serrure avec voyant ouverture intérieure droite poussant
Lock with colour indicator inside opening right push

4363.30.0IDP 4363.31.0IDP

- Le mécanisme déporté permet un contact de la porte en fond de feuillure, et assure la continuité du joint au niveau de la serrure.

- Offset mechanism to allow compression of rebate strip.



Références / References



Chromé brillant
Bright chromium



Chromé mat
Matt chromium

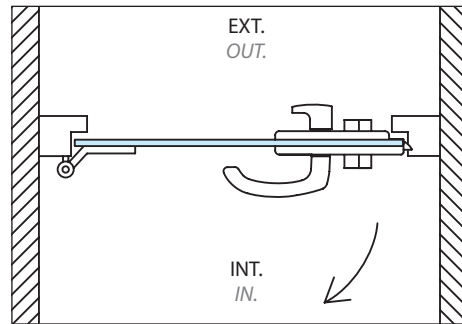
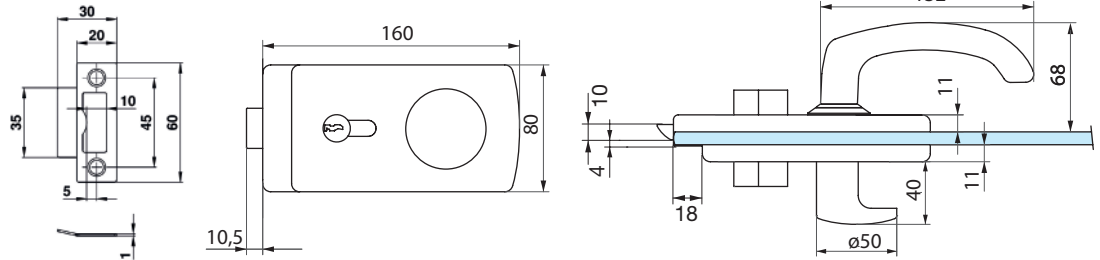
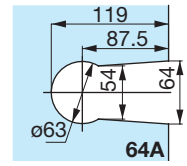
Serrure avec voyant ouverture intérieure gauche poussant
Lock with colour indicator inside opening left push

4363.30.0IGP 4363.31.0IGP

- Le mécanisme déporté permet un contact de la porte en fond de feuillure, et assure la continuité du joint au niveau de la serrure.

- Offset mechanism to allow compression of rebate strip.

4367.0**



LES + PRODUITS

Mécanisme déporté

Offset mechanism

Références / References



Chromé brillant
Bright chromium



Chromé mat
Matt chromium

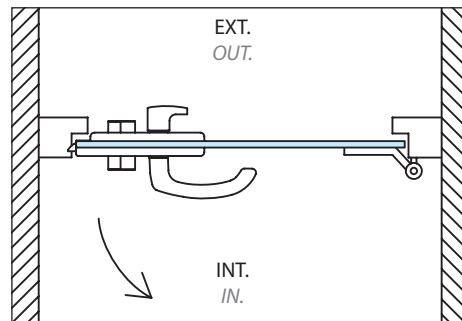
Serrure de milieu à cylindre et déport avec béquille intérieure et bouton fixe extérieur, condamnation sans avancement du pêne
Lock with euro profile cylinder and offset with handle inside fixed knob outside, without forward latch bolt motion

4367.30.0AD

4367.31.0AD

• Le mécanisme déporté permet un contact de la porte en fond de feuillure, et assure la continuité du joint au niveau de la serrure.

• Offset mechanism to allow compression of rebate strip.



Références / References



Chromé brillant
Bright chromium



Chromé mat
Matt chromium

Serrure de milieu à cylindre et déport avec béquille intérieure et bouton fixe extérieur, condamnation sans avancement du pêne
Lock with euro profile cylinder and offset with handle inside fixed knob outside, without forward latch bolt motion

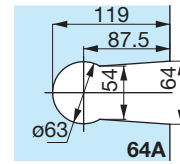
4367.30.0BC

4367.31.0BC

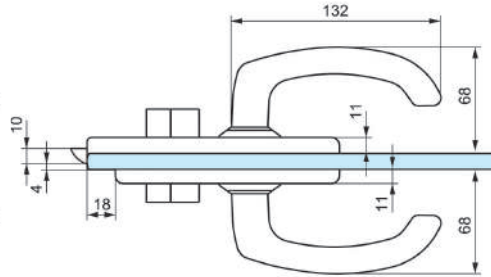
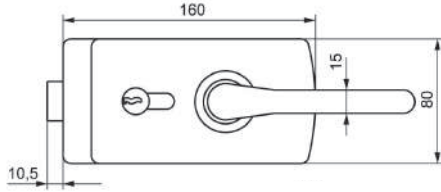
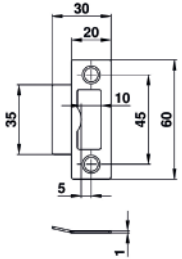
• Le mécanisme déporté permet un contact de la porte en fond de feuillure, et assure la continuité du joint au niveau de la serrure.

• Offset mechanism to allow compression of rebate strip.

4366



Serrures et
paumelles
Locksets and
hinges



Références / References



Chromé mat
Matt chromium

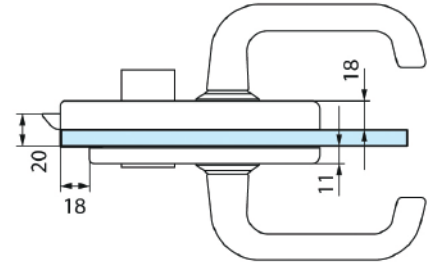
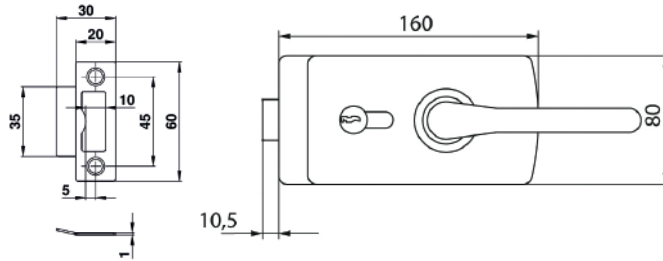
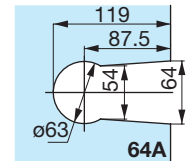
Serrure de milieu à barillet et béquilles avec déport, condamnation sans avancement de pêne
Lock with euro profile cylinder offset and handles without forward motion of latch bolt

4366.31.0

- Le mécanisme déporté permet un contact de la porte en fond de feuillure, et assure la continuité du joint au niveau de la serrure.
- Offset mechanism to allow compression of rebate strip.



4380



Références / References

Serrure de milieu à cylindre et béquilles avec déport, pêne désaxé,
condamnation sans avancement de pêne
Lock set with handles, offset mechanism and spring bolt
without forward motion of latch bolt



Chromé brillant
Bright chromium



Chromé mat
Matt chromium



Laqué blanc 9010
Lacquered white RAL 9010



4380.30.0

4380.31.0

4380.51.0

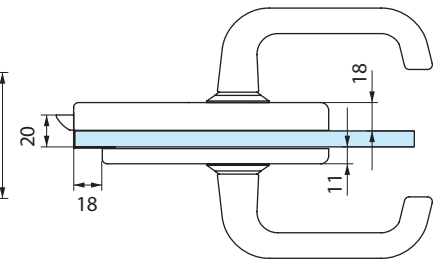
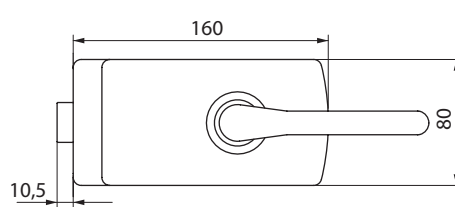
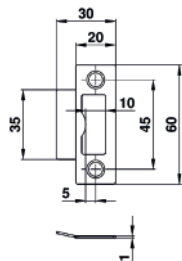
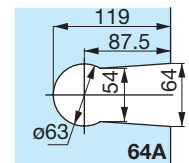


4380.31.4

- Le mécanisme déporté permet un contact de la porte en fond de feuillure, et assure la continuité du joint au niveau de la serrure.

- Offset mechanism to allow compression of rebate strip.

4381



Références / References



Chromé brillant
Bright chromium



Chromé mat
Matt chromium



Laqué blanc 9010
Lacquered white RAL 9010

Serrure de milieu bec de cane et béquilles avec déport, pêne désaxé,
Latch with with handles, offset mechanism and spring bolt,

4381.30.0

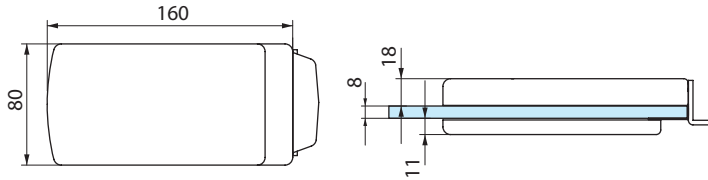
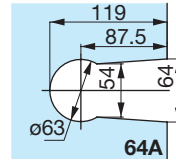
4381.31.0

4381.51.0

- Le mécanisme déporté permet un contact de la porte en fond de feuillure, et assure la continuité du joint au niveau de la serrure.

- Offset mechanism to allow compression of rebate strip.

4389



Serrures et
paumelles
Locksets and
hinges

Références / References



Chromé brillant
Bright chromium



Chromé mat
Matt chromium

Boîtier gâche pour serrures série 4380 - 4381
Matching patch keep for locks series 4380 - 4381

4389.30.0

4389.31.0

KITS SERRURE / KIT LOCK



Visuel non contractuel - contenu peut varier
Photo non contractual - contents can differ.

Références / References

Kit complet / Complete Kit



Chromé brillant
Bright chromium



Chromé mat
Matt chromium



Kit serrure 4300 + 2 paumelles 4200 et 2 fiches 3206
Kit lock 4300 + 2 hinges 4200 and 2 butts 3206

4300.30.0K

4300.31.0K



Kit serrure 4301 + 2 paumelles 4200 et 2 fiches 3206
Kit lock 4301 + 2 hinges 4200 and 2 butts 3206

4301.30.0K

4301.31.0K



Kit serrure 4360 + 2 paumelles et fiches 4203
Kit lock 4360 + 2 hinges and butts 4203

4360.30.0K

4360.31.0K



Kit serrure 4361 + 2 paumelles et fiches 4203
Kit lock 4361 + 2 hinges and butts 4203

4361.30.0K

4361.31.0K

Serrures *Locksets*

Artis Glass lock

Caractéristiques techniques générales

- Montage sur encoche 64A
- Réversible
- À cylindre européen panneton DIN
- Rappel du pêne à la clé
- Pour porte en verre trempé de 8 mm
- Livrée avec gâche plate et 3 clés

Résistance

- Performance : Conforme à la norme EN 12209 Grade B, certifié TÜV
- Anti-Corrosion : Conforme à la norme NF EN 1670 Grade 3

Esthétique

- Nouvelle finition : Chromé diamant noir
- Design coordonné avec les paumelles 4203
- Haute qualité du traitement de surface garantissant un rendu irréprochable

Isolation thermique et acoustique

- Contact de la porte avec le joint de l'hubriserie

Développement durable

- ISO 14001

Garantie

- 5 ans

General technical features

- To fit notch 64A
- Reversible
- European profile cylinder
- Return of latch bolt by key
- For toughened glass doors 8 mm thick
- Supplied with flat keep and 3 keys

Résistance

- Performance: Complies with norm EN12209 Grade B, TÜV certified
- Anti-Corrosion: Complies with norm NF EN1670 Grade 3

Design

- New finish: Black diamond chromium
- Design coordinated with hinges series 4203
- High quality surface treatment guaranteed to give an impeccable finish

Thermal insulation and soundproofing

- Contact with the door and the frame seal

Sustainability

- ISO 14001

Guarantee

- 5 years

LES + PRODUITS

The + product

Design

Certifié TUV

Nombreuses
versions

Réversible

Elegant Design

TUV certified

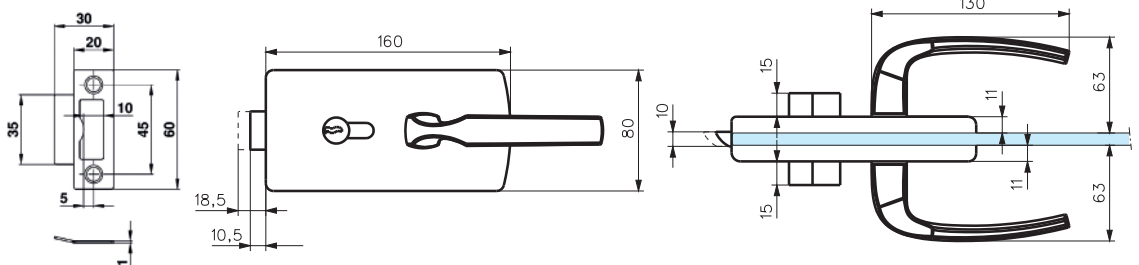
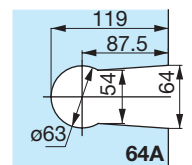
Large variety
of models

Reversible

4400



ENCOCHE 64A



Références / References



Serrure de milieu à cylindre et double béquilles
Lock with euro profile cylinder and pair of handles



Diamant noir
Black Diamond

4400.23.0



Chromé brillant
Bright chromium

4400.30.0



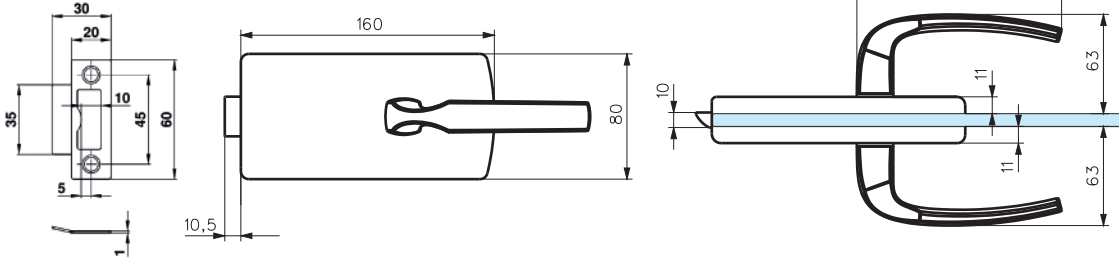
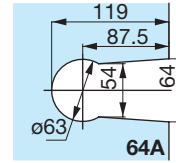
Chromé mat
Matt chromium

4400.31.0

4401



ENCOCHE 64A



Références / References



Serrure de milieu bec de cane et double béquilles
Latch set with pair of handles



Diamant noir
Black Diamond

4401.23.0



Chromé brillant
Bright chromium

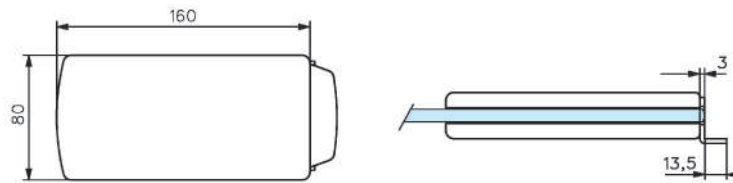
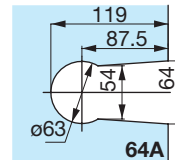
4401.30.0



Chromé mat
Matt chromium

4401.31.0

4309.**.0



Références / References

Boîtier gâche pour serrures
séries 4300 et 4400
Matching patch keep for locks series
4300 and 4400



8-10



Diamant noir
Black Diamond

4309.23.0



Chromé brillant
Bright chromium

4309.30.0



Chromé mat
Matt chromium

4309.31.0

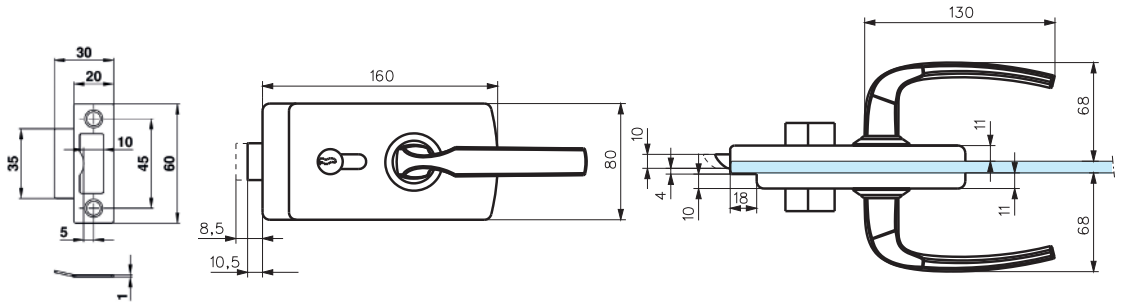
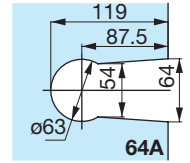
Serrures et
paumelles
Locksets and
hinges

Serrures et paumelles
Locksets and hinges

4460



ENCOCHE 64A



Références / References



Diamant noir
Black Diamond



Chromé brillant
Bright chromium



Chromé mat
Matt chromium

Serrure de milieu à cylindre et béquilles avec déport, pêne axé
Lock with euro profile cylinder, handles and offset mechanism

4460.23.0

4460.30.0

4460.31.0

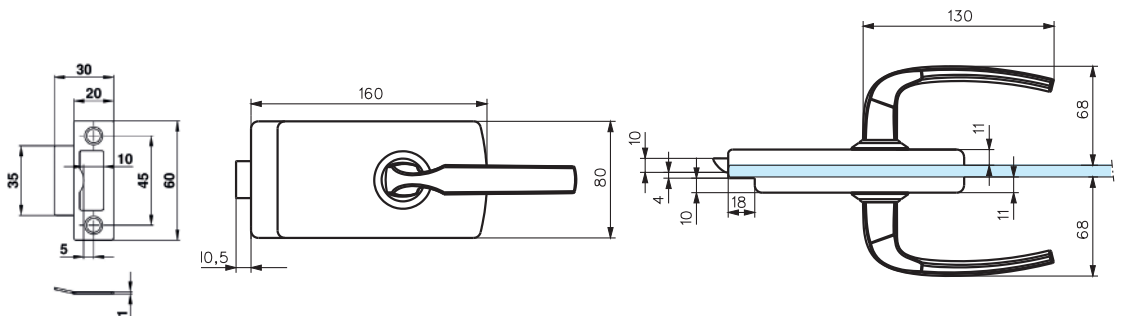
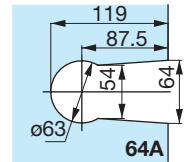
• Le mécanisme déporté permet un contact de la porte en fond de feuillure, et assure la continuité du joint au niveau de la serrure.

• Offset mechanism to allow compression of rebate strip.

4461



ENCOCHE 64A



Références / References



Diamant noir
Black Diamond



Chromé brillant
Bright chromium



Chromé mat
Matt chromium

Serrure de milieu bec de cane et béquilles avec déport, pêne axé
Latch set with handles and offset mechanism

4461.23.0

4461.30.0

4461.31.0

• Le mécanisme déporté permet un contact de la porte en fond de feuillure, et assure la continuité du joint au niveau de la serrure.

• Offset mechanism to allow compression of rebate strip.

LES + PRODUITS

The + product

Design

Certifié TUV

Nombreuses versions

Réversible

Elegant Design

TUV certified

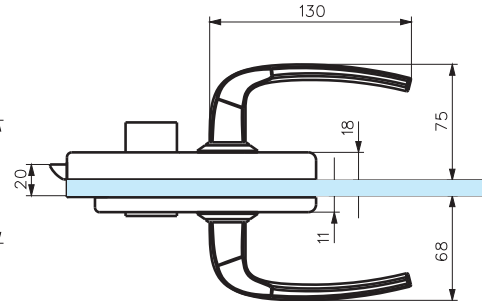
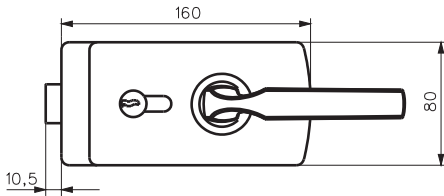
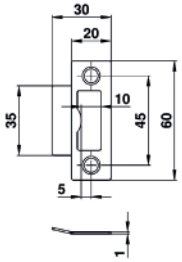
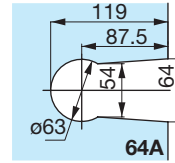
Large variety of models

Reversible

4480



ENCOCHE 64A



Références / References



Serrure de milieu à cylindre et béquilles avec déport, pêne désaxé, condamnation sans avancement de pêne
 Lock set with handles, offset mechanism and spring bolt without forward motion of latch bolt

• Le mécanisme déporté permet un contact de la porte en fond de feuillure, et assure la continuité du joint au niveau de la serrure.

• Offset mechanism to allow compression of rebate strip.



Diamant noir
 Black Diamond



Chromé brillant
 Bright chromium



Chromé mat
 Matt chromium

4480.23.0

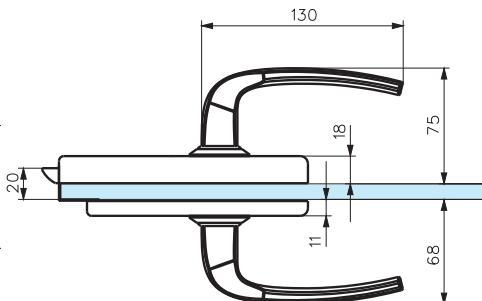
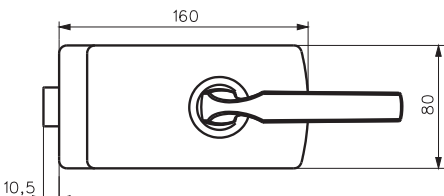
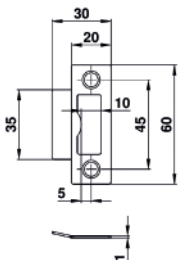
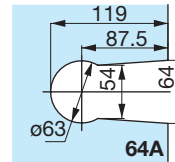
4480.30.0

4480.31.0

4481



ENCOCHE 64A



Références / References



Serrure de milieu bec de cane et béquilles avec déport, pêne désaxé,
 Latch with with handles, offset mechanism and spring bolt,

• Le mécanisme déporté permet un contact de la porte en fond de feuillure, et assure la continuité du joint au niveau de la serrure.

• Offset mechanism to allow compression of rebate strip.



Diamant noir
 Black Diamond



Chromé brillant
 Bright chromium



Chromé mat
 Matt chromium

4481.23.0

4481.30.0

4481.31.0

Bastille

Caractéristiques techniques

- Pour verre trempé de 8 – 10 et 12 mm
- Montage sur encoche 6300EX
- Réversible
- A cylindre européen panneton DIN (norme DIN 18252)
- Avec caches cylindre
- Rappel du pêne à la clé
- Condamnation avec avancement du pêne
- Possibilités de combinaison avec passe général
- Livrée avec gâche plate et 3 clés

Technical features

- For 8 -10 and 12 mm thick toughened glass
- To fit notch 6300EX
- Reversible
- European profile cylinder (DIN standard 18252)
- With cylinder covers
- Return of the latch bolt by key
- Locked with forward motion of latch bolt
- Possibility of combinations with master key
- Supplied with flat keep and 3 keys

- **Le mécanisme déporté permet un contact de la porte en fond de feuillure, et assure la continuité du joint au niveau de la serrure.**

- **Offset mechanism to allow compression of rebate strip.**

LES + PRODUITS

The + product

Design épuré

Certifié TUV

Grande qualité de finition

Mécanisme de précision

Réversible

Refined design

TUV certified

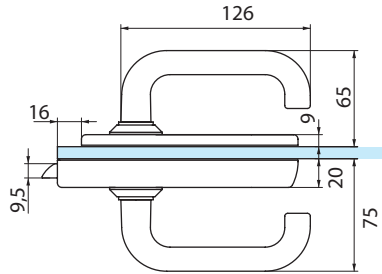
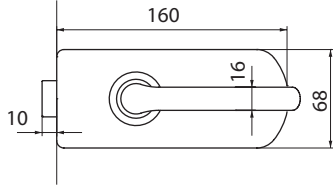
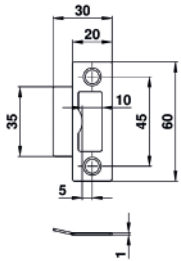
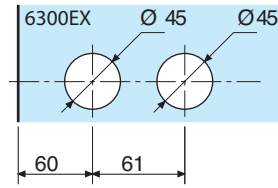
High quality finishes

Precision mechanics

Reversible



4501



Références / References



Serrure de milieu bec de cane et béquilles
Latch set with pair of handles



Chromé brillant
Bright chromium

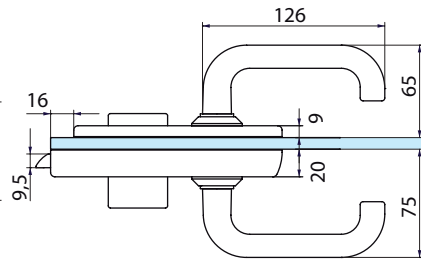
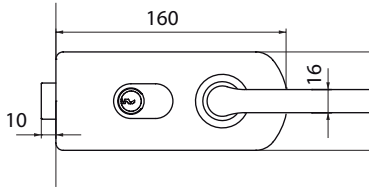
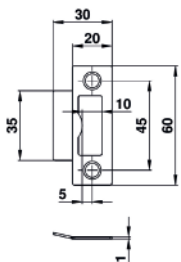
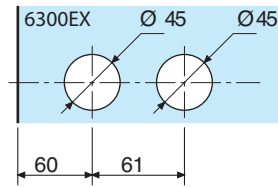


Chromé mat
Matt chromium

4501.30.0

4501.31.0

4550.**.*



Références / References

Serrure de milieu à cylindre et double
béquilles, caches cylindre
Lock with euro profile
cylinder, pair of handles
and cylinder cover



Chromé brillant
Bright chromium



Chromé mat
Matt chromium



4550.30.0

4550.31.0



4550.30.4

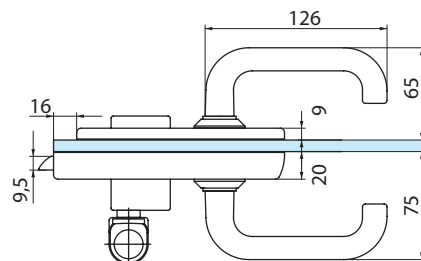
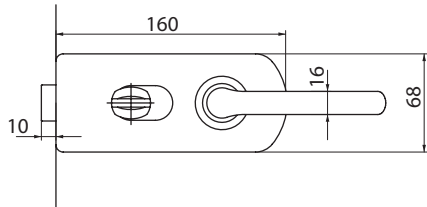
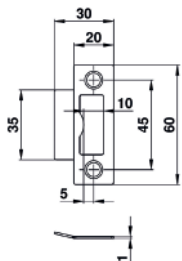
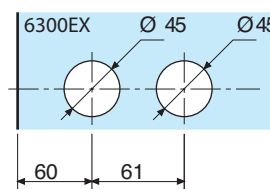
4550.31.4



4550.30.5

4550.31.5

4555.**.0



Références / References

Serrure de milieu avec cylindre à bouton et double béquilles, caches cylindre

Lock with thumb turn cylinder, pair of handles and cylinder cover



Chromé brillant
Bright chromium



Chromé mat
Matt chromium



4555.30.0

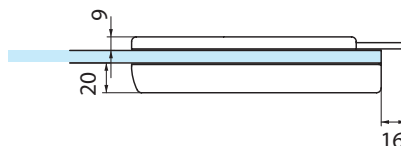
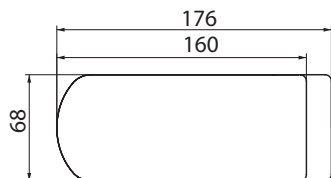
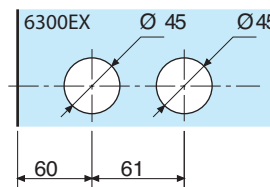
4555.31.0



4555.30.4

4555.31.4

4509



Références / References



Chromé brillant
Bright chromium



Chromé mat
Matt chromium

Boîtier gâche pour serrures série 4500
Matching patch keep for locks series 4500

4509.30.0

4509.31.0



Enova

Caractéristiques techniques

- Dimensions des béquilles en forme de U conformes à la norme DIN EN 179
 - Réversible
 - Pour verre trempé de 8 – 10 et 12 mm
 - Prévoir une encoche 6300EX pour les serrures et encoche 6202EX pour les paumelles
 - A cylindre européen panneton DIN (norme DIN18252)
 - Rappel du pêne à la clé
 - Condamnation avec avancement du pêne de 9 mm
 - Possibilités de combinaison avec passe général
 - Livrée avec gâche plate
 - Le mécanisme déporté permet un contact de la porte en fond de feuillure, et assure la continuité du joint au niveau de la serrure.
- Serrures livrées sans cylindre, prévoir le cylindre réf 4391.02.0 si nécessaire.

Technical features

- Dimensions of U-handles conforms to DIN EN 179
 - Reversible
 - For 8-10 and 12 mm thick toughened glass
 - Provide a 6300EX notch for the locks and notch 6202EX for the hinges
 - Europrofile cylinder (DIN standard 18252)
 - Return of the latch bolt by key
 - Locked with 9 mm forward motion of latch bolt
 - Possibility of combinations with master key
 - Supplied with flat keep
 - Offset mechanism to allow compression of rebate strip.
- Locks supplied without cylinder, provide the cylinder ref. 4391.02.0 if necessary.

LES + PRODUITS

The + product

Design épuré

Grande qualité de
 finition

Mécanisme de
 précision

Avec caches cylindre
 auto-ajustable

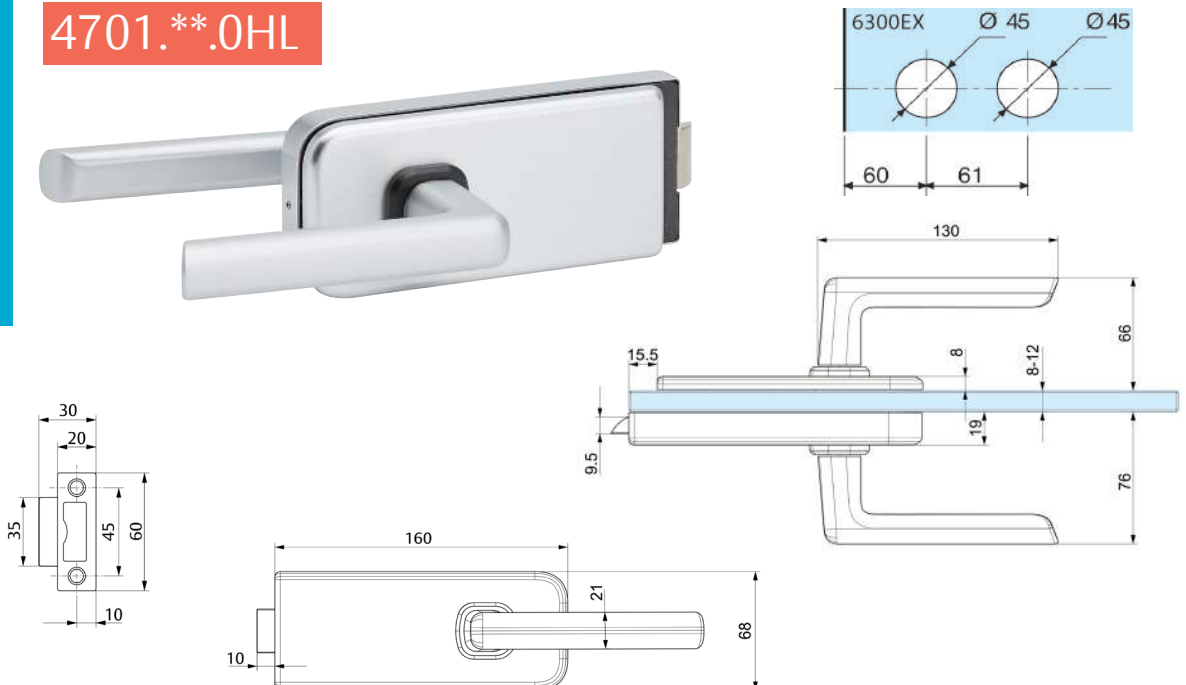
Refined design

High quality finishes

Precision mechanics

With adjustable
 cylinder covers

4701.**.0HL



Références / References



Serrure de milieu bec de cane et béquilles en L
 Latch set with pair of L-handles



Alu. anodisé argent brossé
 Brushed anodised alu silver

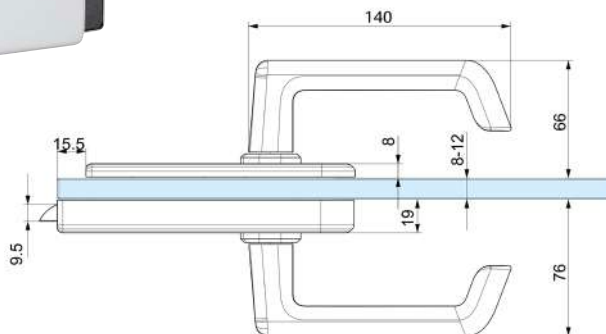
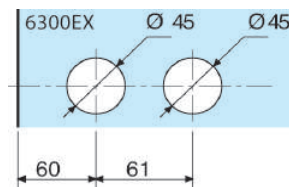
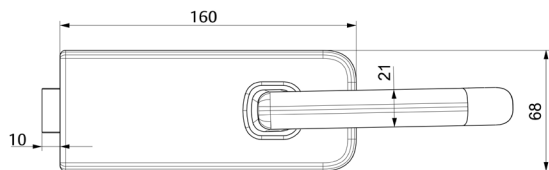
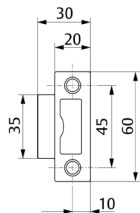


Alu. anodisé Aninox brossé
 Brushed anodised alu Aninox

4701.12.0HL

4701.36.0HL

4701.**.0HU



Références / References



Serrure de milieu bec de cane et béquilles en U
 Latch set with pair of U-handles



Alu. anodisé argent brossé
 Brushed anodised alu silver

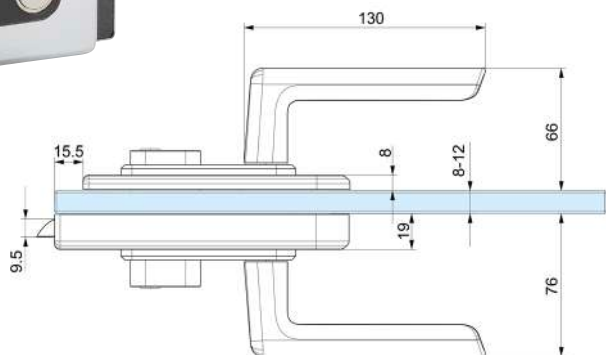
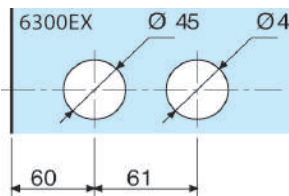
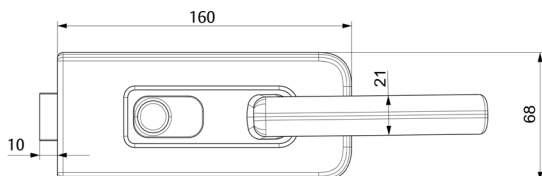
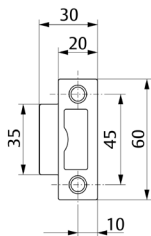
4701.12.0HU



Alu. anodisé Aninox brossé
 Brushed anodised alu Aninox

4701.36.0HU

4750.**.0HL



Références / References



Serrure de milieu à cylindre et double béquilles en L, caches cylindre
 Lock with euro profile cylinder, pair of L-handles and cylinder cover



Alu. anodisé argent brossé
 Brushed anodised alu silver

4750.12.0HL



Alu. anodisé Aninox brossé
 Brushed anodised alu Aninox

4750.36.0HL

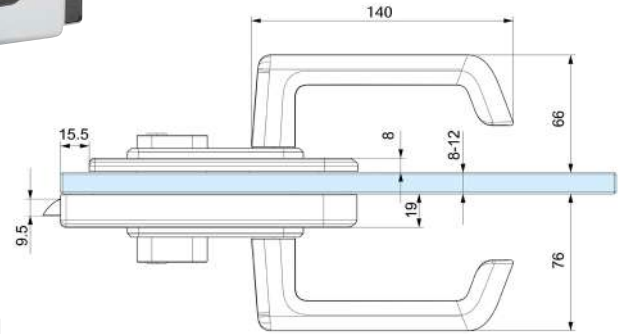
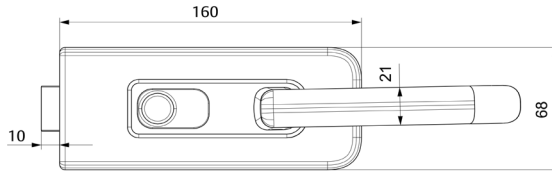
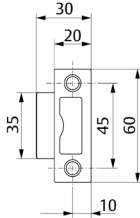
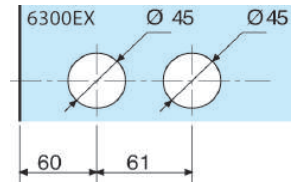
• Serrure livrée sans cylindre, prévoir le cylindre réf 4391.02.0 si nécessaire. (Voir page 79)

• Lock supplied without cylinder, provide the cylinder ref. 4391.02.0 if necessary. (See page 79)

Serrures et paumelles
 Locksets and hinges

Serrures et paumelles
Locksets and hinges

4750.**.0HU



Références / References



Serrure de milieu à cylindre et double béquilles en U, caches cylindre
Lock with euro profile cylinder, pair of U-handles and cylinder cover

4750.12.0HU

4750.36.0HU

• Serrure livrée sans cylindre, prévoir le cylindre réf 4391.02.0 si nécessaire. (voir page 79)

• Lock supplied without cylinder, provide the cylinder ref. 4391.02.0 if necessary. (See page 79)

LES + PRODUITS
The + product

Design épuré

Grande qualité de finition

Mécanisme de précision

Avec caches cylindre auto-ajustable

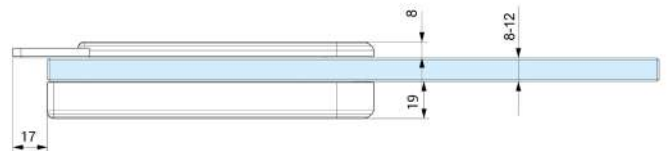
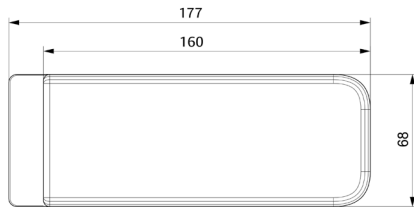
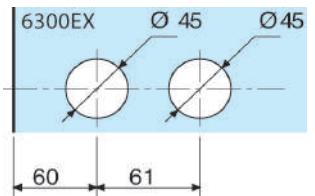
Refined design

High quality finishes

Precision mechanics

With adjustable cylinder covers

4709.**.0



Références / References

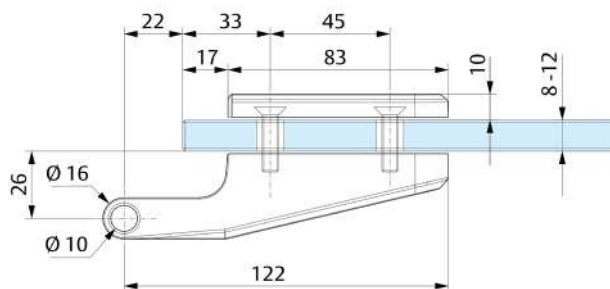
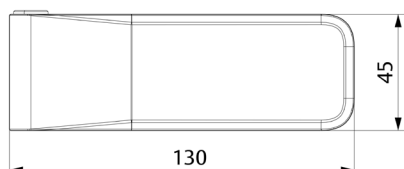
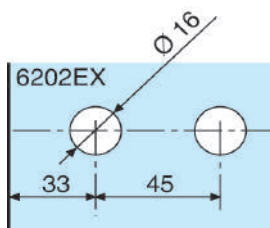


Boîtier gâche pour serrures série 4701 et 4750
Matching patch keep for locks series 4701 and 4750

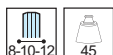
4709.12.0

4709.36.0

4207.**.0



Références / References



Paumelle pour feuillure de 24 mm avec cache fiche, pour fiches 4208 et K3172
Hinge for rebate of 24 mm with cover fit butts, to fit butts 4208 and K3172



Alu. anodisé argent brossé
Brushed anodised alu silver

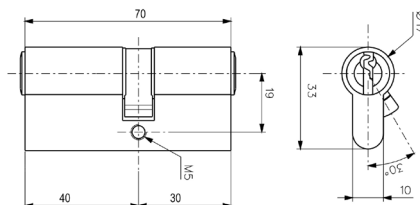
4207.12.0



Alu. anodisé Aninox brossé
Brushed anodised alu Aninox

4207.36.0

4391.02.0



Références / References



Cylindre Européen 30/40 mm pour serrure Enova
Europrofile cylinder 30/40 mm for Enova lock

4391.02.0

KITS SERRURE / KIT LOCK



Visuel non contractuel - contenu peut varier
Photo non contractual - contents can differ.



Aluminium anodisé Argent Brossé
Brushed anodised alu silver



Aluminium anodisé Aninox
Brushed anodised alu.



Kit serrure 4701 avec double béquilles en L et 2 paumelles 4207
Kit lock 4701 with pair of L-handles and 2 hinges 4207

4701.12.0HLK

4701.36.0HLK



Kit serrure 4701 avec double béquilles en U et 2 paumelles 4207
Kit lock 4701 with pair of U-handles and 2 hinges 4207

4701.12.0HUK

4701.36.0HUK



Kit serrure 4750 avec double béquilles en L et 2 paumelles 4207
Kit lock 4750 with pair of L-handles and 2 hinges 4207

4750.12.0HLK

4750.36.0HLK



Kit serrure 4750 avec double béquilles en U et 2 paumelles 4207
Kit lock 4750 with pair of U-handles and 2 hinges 4207

4750.12.0HUK

4750.36.0HUK

Lumira

Caractéristiques techniques

- Pour verre trempé de 8, 10 et 12 mm
- Montage sur encoche 6300EX
- Réversible
- Condamnation par clé avec avancement du pêne
- Rappel du pêne tour à la clé
- Livré avec gâche plate

Technical features

- For 8- 10 and 12 mm thick toughened glass
- To fit notch 6300EX
- Reversible
- Locked by key with forward motion of latch bolt
- Retractable latch bolt by key
- Supplied with flat keep

LES + PRODUITS

The + product

Mécanisme
déporté

Résistance à l'usage
intensif

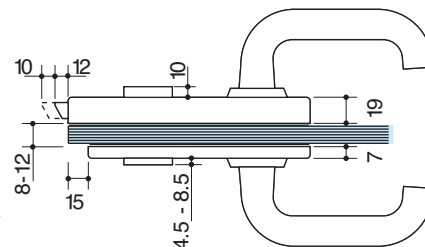
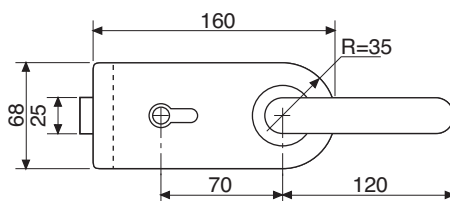
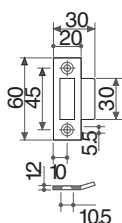
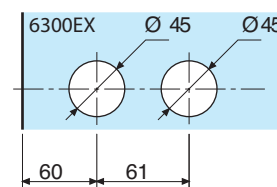
Nombreuses
versions

Offset mechanism

Resistance
to heavy use

Large variety
of models

V525



Références / References



Serrure de milieu avec cylindre Européen
avec béquilles
Lock with euro profile cylinder and handles

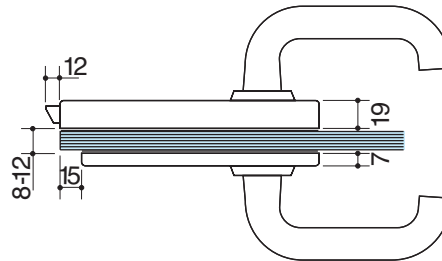
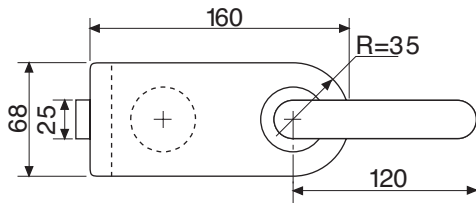
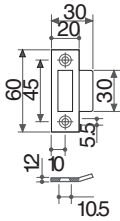
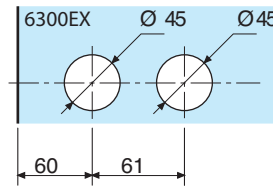
Aluminium anodisé Argent Brossé
Brushed anodised alu silver

V525.12

- Le mécanisme déporté permet un contact de la porte en fond de feuillure, et assure la continuité du joint au niveau de la serrure.

- Offset mechanism to allow compression of rebate strip.

V526



Références / References



Serrure de milieu avec béquille
Latch set with handles



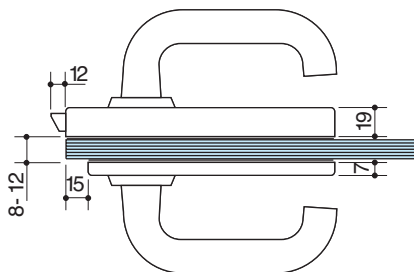
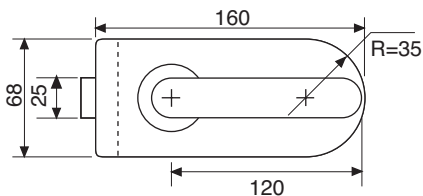
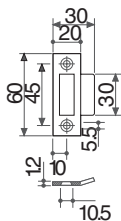
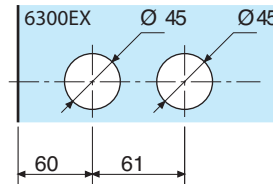
Aluminium anodisé Argent Brossé
Brushed anodised alu silver

V526.12

- Le mécanisme déporté permet un contact de la porte en fond de feuillure, et assure la continuité du joint au niveau de la serrure.

- Offset mechanism to allow compression of rebate strip.

V350



Références / References



Serrure de milieu avec béquilles
Latch set with handles



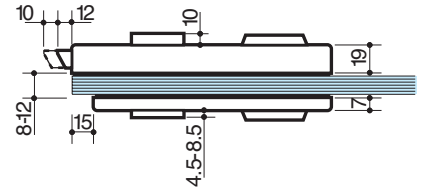
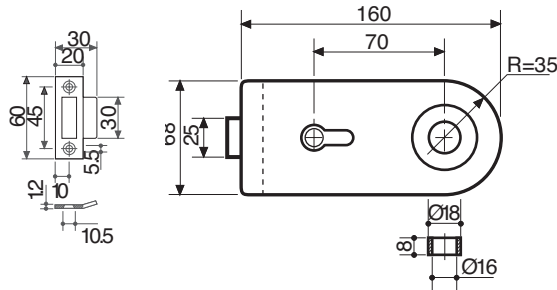
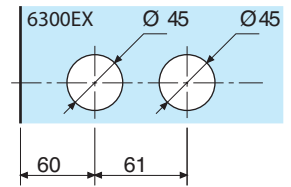
Aluminium anodisé Argent Brossé
Brushed anodised alu silver

V350.12

- Le mécanisme déporté permet un contact de la porte en fond de feuillure, et assure la continuité du joint au niveau de la serrure.

- Offset mechanism to allow compression of rebate strip.

V310



Références / References



Serrure de milieu sans cylindre et pour double béquilles
Lock without cylinder and pair of handles



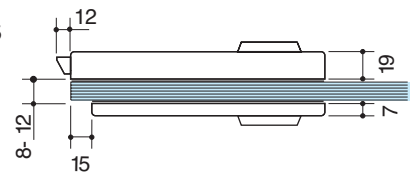
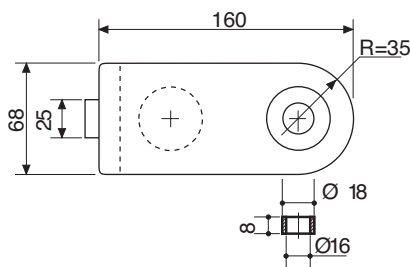
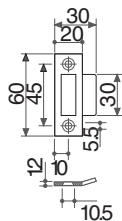
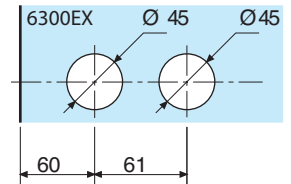
V310.12

V310.15

- Le mécanisme déporté permet un contact de la porte en fond de feuillure, et assure la continuité du joint au niveau de la serrure.

- Offset mechanism to allow compression of rebate strip.

V330



Références / References



Serrure de milieu sans béquille
Latch set without handles



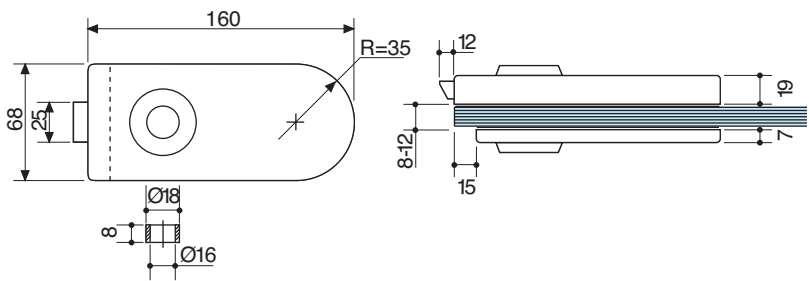
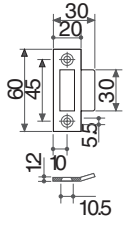
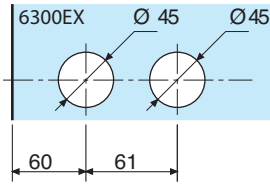
V330.12

V330.15

- Le mécanisme déporté permet un contact de la porte en fond de feuillure, et assure la continuité du joint au niveau de la serrure.

- Offset mechanism to allow compression of rebate strip.

V340



Serrures et
paumelles
Locksets and
hinges

Références / References



Serrure de milieu sans béquille
Latch set without handles



Aluminium anodisé Argent Brossé
Brushed anodised alu silver



Inox Brossé
Brushed stainless steel

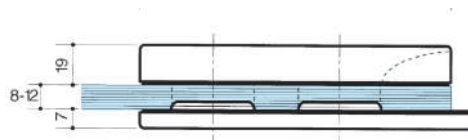
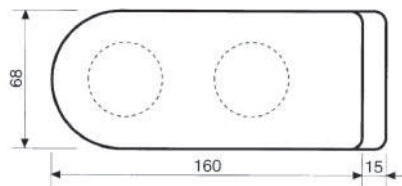
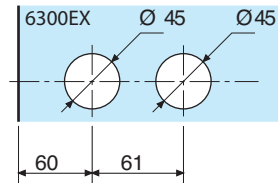
V340.12

V340.15

• Le mécanisme déporté permet un contact de la porte en fond de feuillure, et assure la continuité du joint au niveau de la serrure.

• Offset mechanism to allow compression of rebate strip.

V527



Références / References



Boîtier Gâche pour serrure de milieu série Lumira horizontale.
Matching patch keep for lock series Lumira horizontal



Aluminium anodisé Argent Brossé
Brushed anodised alu silver

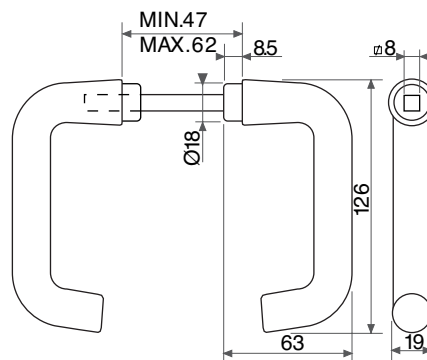


Inox Brossé
Brushed stainless steel

V527.12

V527.15

V750



Références / References

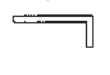
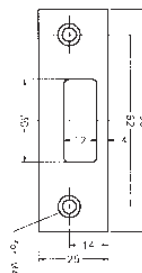
Paire de béquilles forme ronde pour V310, V320, V330 et V340
Pair of lever handles rounded design for V310, V320, V330 and V340

V750.12

V750.15



V554.2



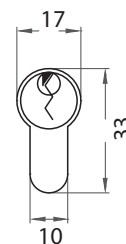
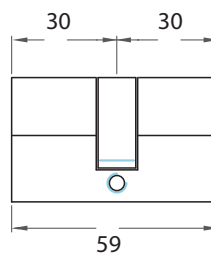
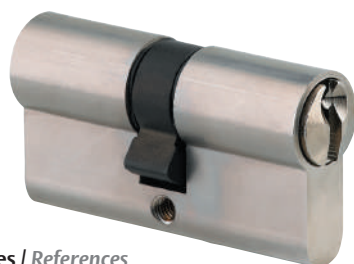
Inox Brossé
Brushed stainless steel

Références / References

Gâche pour V310, V320, V330 et V340 type allemand
Keep plate for V310, V320, V330 and V340 german style

V554.2.15

4391.00.0



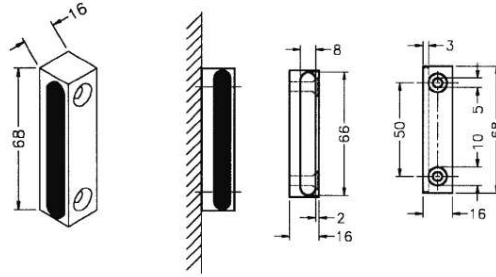
Références / References



Cylindre Européen 30/30 mm pour serrures Lumira / Vertis et Lagune
Europrofile cylinder 30/30 mm for Lumira/Vertis and Lagune locks

4391.00.0

V533.1



Aluminium anodisé Argent Brossé
Brushed anodised alu silver



Chromé brillant
Bright chromium



Chromé mat brossé
Brushed matt chromium



Aluminium anodisé Aninox
Brushed anodised alu.

Références / References

Butée pour serrure de milieu
Wall stop for locks

V533.1.12

V533.1.30

V533.1.33

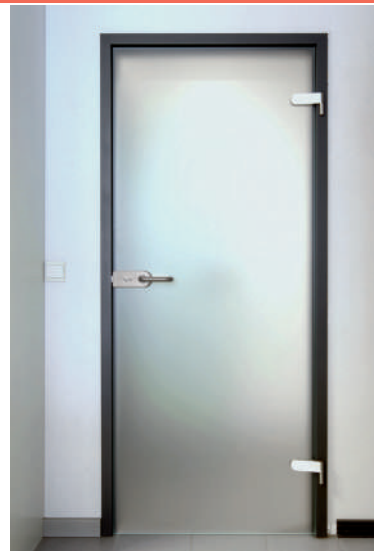
V533.1.36

Serrures et
paumelles
Locksets and
hinges

KITS SERRURE / KIT LOCK



Visuel non contractuel - contenu peut varier
Photo non contractuel - contents can differ.



Références / References

Kit complet / Complete Kit



Aluminium anodisé Argent Brossé
Brushed anodised alu silver



Kit serrure V525 + 2 paumelles V505.2 et 2 caches fiches 4205
Kit lock V525 + 2 hinges V505.2 and 2 covers for butt 4205

V525.12K



Kit serrure V525 + 2 paumelles V505
Kit lock V525 + 2 hinges V505

V525.12KB



Kit contre boîtier V527 + 2 paumelles V505
Kit matching patch keep V527 + 2 hinges V505

V527.12KB



Kit serrure V525 + 2 paumelles V506
Kit lock V525 + 2 hinges V506

V525.12KA



Kit serrure V350 + 2 paumelles V506
Kit lock V350 + 2 hinges V506

V350.12KA

Vertis

Caractéristiques techniques

- Pour verre trempé de 8, 10 et 12 mm
- Montage sur encoche V370E
- Avec pêne demi tour et pêne dormant

Technical features

- For 8-10 and 12 mm thick toughened glass
- To fit notch V370E
- With spring and dead bolt



LES + PRODUITS

The + product

Grande qualité
de finition

Résistance à l'usage
intensif

Sécurité accrue

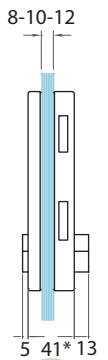
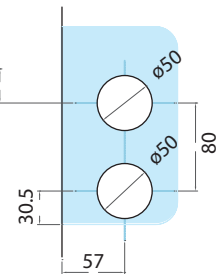
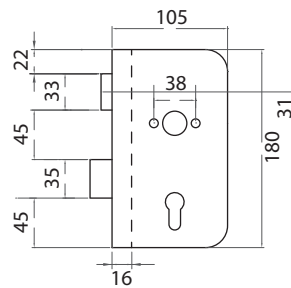
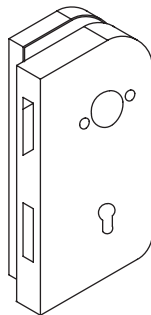
High quality finishes

Resistance
to heavy use

Increased security



V360



Références / References



Serrure de milieu pour cylindre Européen sans béquille, DIN droite
Lock for Euro profile cylinder without handles DIN right

V360.12

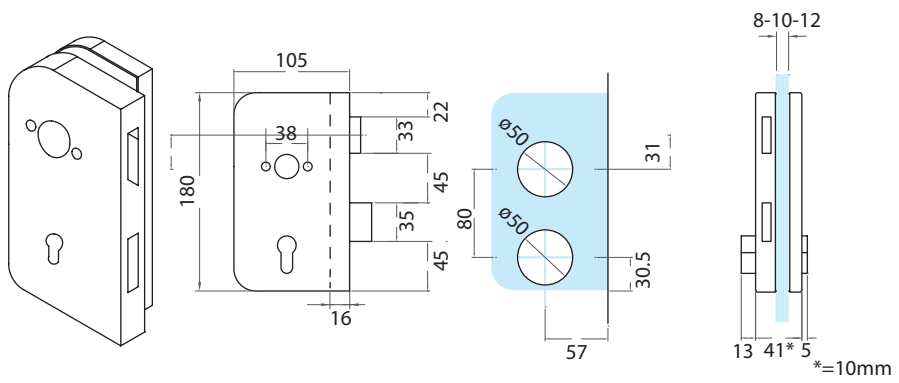
V360.15

- Prévoir : Gâche plate V2140 ou V2140.2
Cylindre 4391.00.0
Béquilles V770 ou V780

- Allow for flat keep V2140 or V2140.2
Cylinder 4391.00.0
Handles V770 or V780



V370



Serrures et paumelles
Locksets and hinges

Références / References



Serrure de milieu pour cylindre Européen sans béquille, DIN gauche
Lock for Euro profile cylinder without handles DIN left

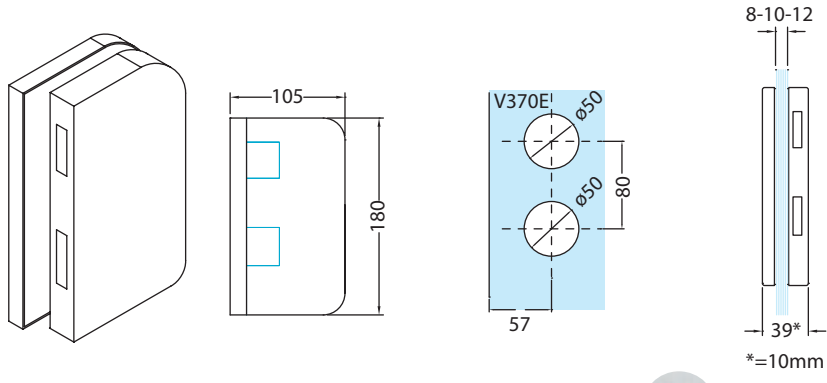
V370.12

V370.15

- Prévoir : Gâche plate V2140 ou V2140.2
Cylindre 4391.00.0
Béquilles V770 ou V780

- Allow for flat keep V2140 or V2140.2
Cylinder 4391.00.0
Handles V770 ou V780

V367



Références / References

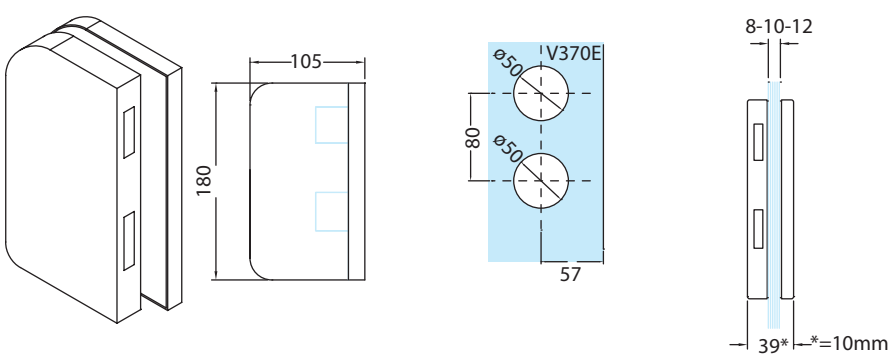


Boîtier gâche pour serrure de milieu pour V370 / DIN droite
Matching patch keep for lock V370 / DIN right

V367.12

V367.15

V377



Références / References



Boîtier gâche pour serrure de milieu pour V360 / DIN gauche
Matching patch keep for lock V360 / DIN left

V377.12

V377.15

Serrures et
paumelles
*Locksets and
hinges*

Vertis SQ

Caractéristiques techniques

- Pour verre trempé de 8, 10 et 12 mm
- Montage sur encoche V370E
- Avec pêne demi tour et pêne dormant

Technical features

- For 8-10 and 12 mm thick toughened glass
- To fit notch V370E
- With spring and dead bolt



LES + PRODUITS

The + product

Grande qualité
de finition

Résistance à l'usage
intensif

Sécurité accrue

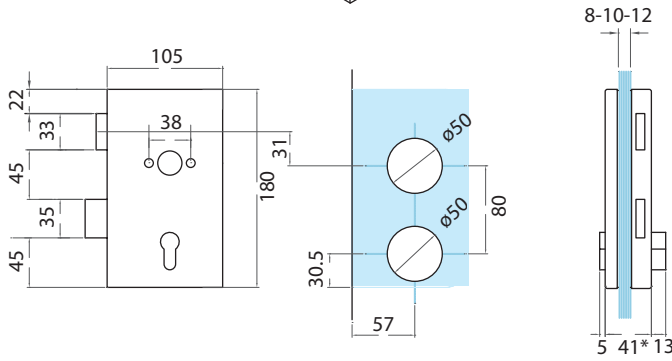
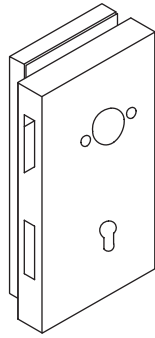
High quality finishes

*Resistance
to heavy use*

Increased security



V360SQ



*=10mm



Inox Brossé
Brushed stainless steel

Références / References



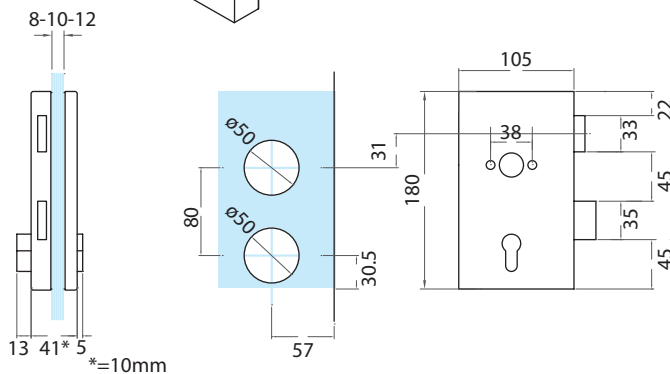
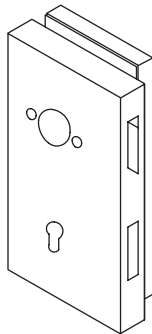
Serrure de milieu pour cylindre Européen sans béquille, DIN droite
Lock for Euro profile cylinder without handles DIN right

V360SQ.15

- Prévoir : Gâche plate V2140 ou V2140.2
Cylindre 4391.00.0
Béquilles V770 ou V780

- Allow for flat keep V2140 or V2140.2
Cylinder 4391.00.0
Handles V770 ou V780

V370SQ



*=10mm



Inox Brossé
Brushed stainless steel

Références / References



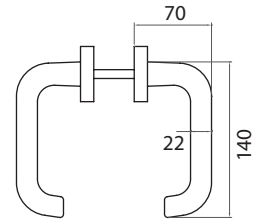
Serrure de milieu pour cylindre Européen sans béquille, DIN gauche
Lock for Euro profile cylinder without handles DIN left

V370SQ.15

- Prévoir : Gâche plate V2140 ou V2140.2
Cylindre 4391.00.0
Béquilles V770 ou V780

- Allow for flat keep V2140 or V2140.2
Cylinder 4391.00.0
Handles V770 ou V780

V770



Aluminium anodisé Argent Brossé
Brushed anodised alu silver



Inox Brossé
Brushed stainless steel

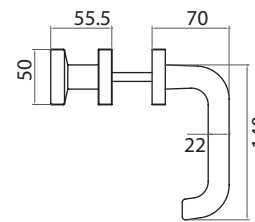
Références / References

Paire de béquilles avec rosace pour V360, V370, V360SQ et V370SQ
Pair of lever handles with rosettes for V360, V370, V360SQ and V370SQ

V770.12

V770.15

V780



Aluminium anodisé Argent Brossé
Brushed anodised alu silver



Inox Brossé
Brushed stainless steel

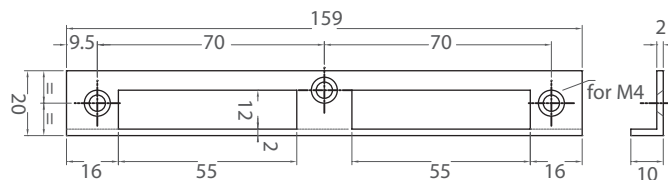
Références / References

Bouton fixe / béquille pour V360, V370, V360SQ et V370SQ
Combination fixed knob / lever handle for V360, V370, V360SQ and V370SQ

V780.12

V780.15

V2140



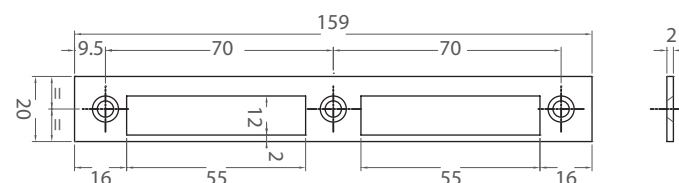
Inox Brossé
Brushed stainless steel

Références / References

Gâche forme L pour V360, V370
Keep plate L shape for V360, V370

V2140.15

V2140.2



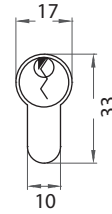
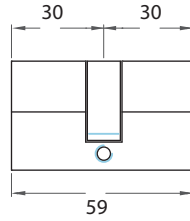
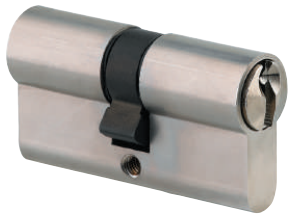
Inox Brossé
Brushed stainless steel

Références / References

Gâche pour V360, V370
Keep plate for V360, V370

V2140.2.15

4391.00.0



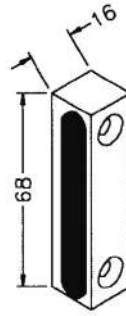
Serrures et
paumelles
Locksets and
hinges

Références / References

Cylindre Européen 30/30 mm (Norme EN1303 - DIN NF 040)
Europrofile cylinder 30/30 mm

4391.00.0

V533.1



Aluminium anodisé Argent Brossé
Brushed anodised alu silver



Chromé brillant
Bright chromium



Chromé mat brossé
Brushed matt chromium



Aluminium anodisé Aninox
Brushed anodised alu.

Références / References

Butée pour serrure de milieu
Wall stop for lock

V533.1.12

V533.1.30

V533.1.33

V533.1.36

2881.15.0



Inox Brossé
Brushed stainless steel

Références / References

Butée de porte Ø 35 mm hauteur 40 mm
Door stop 35 Ø X 40 mm height

2881.15.0

Serrures et
paumelles
*Locksets and
hinges*

Classic



Caractéristiques techniques

- Pour verre trempé de 8, 10 mm
- Montage sur encoche 64A avec cale d'encoche et sur les anciennes encoches 60A, 60B, 64
- Réversible par retournement du pêne demi-tour pour adaptation selon sens d'ouverture de la porte
- Pêne demi tour et pêne dormant indépendants
- A cylindres avec protection par bagues tournantes
- Rappel du demi-tour à la clé
- Livré avec gâche plate, 3 clés et cale d'encoche

Technical features

- For 8 and 10 mm thick toughened glass
- To fit notch 64A with notch wedge supplied and on notches 60A, 60B and 64
- Reversible by altering latch bolt to adapt to the opening direction of the door
- Individual latch and dead bolt
- Protected cylinder
- Return of latch bolt with moring collar
- Supplied with flat keep, 3 keys and notch wedge

LES + PRODUITS

The + product

Grande qualité
de finition

Compatible
anciennes encoches

Sécurité :
pêne dormant
indépendant

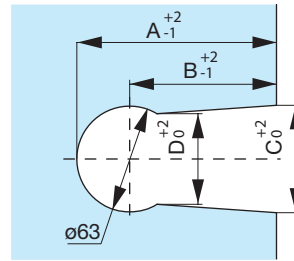
High quality finishes

*Compatible with long
standing notches*

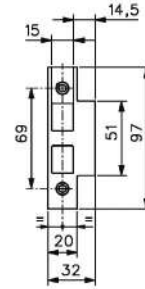
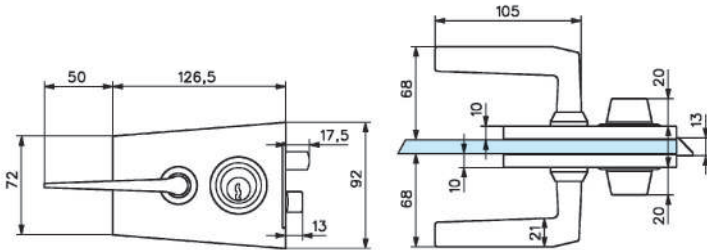
*Security :
independent bolt*



1300



Encoche	A	B	C	D
60A	94,5	62	62	51
60B	94,5	63	65	57
64	110	78,5	65	54
64A	119	87,5	64	54



Références / References



Serrure de milieu à cylindre et double béquilles
Lock with cylinder and double handles



Chromé brillant
Bright chromium

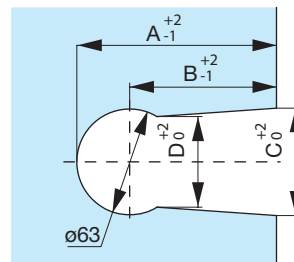


Chromé mat
Matt chromium

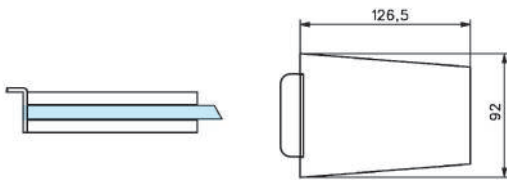
1300.30.0

1300.31.0

1309



Encoche	A	B	C	D
60A	94,5	62	62	51
60B	94,5	63	65	57
64	110	78,5	65	54
64A	119	87,5	64	54



Références / References



Boîtier gâche pour serrures série 1300
Matching patch keep for locks series 1300



Chromé brillant
Bright chromium



Chromé mat
Matt chromium

1309.30.0

1309.31.0

Doorframe

Caractéristiques techniques

- Pour porte en verre trempé de 8 mm
- Pour panneaux fixe de 8, 10, 12 et 15 mm
- Profil permettant d'appliquer différentes charnières
- Compatible avec les serrures séries LUMIRA, LUMIRA vertical, BASTILLE, LAGUNE
- Le galet de blocage RS02 peut être installé avec une paire de poignées ou une paire de boutons
- Possibilité d'intégration d'une gâche électrique (voir chapitre contrôle d'accès)
- Permet l'intégration facile d'une porte en verre dans un ensemble Sécurit
- Utilisation des profils KL001 et KL002 recommandé pour fixation de l'ensemble

Technical features

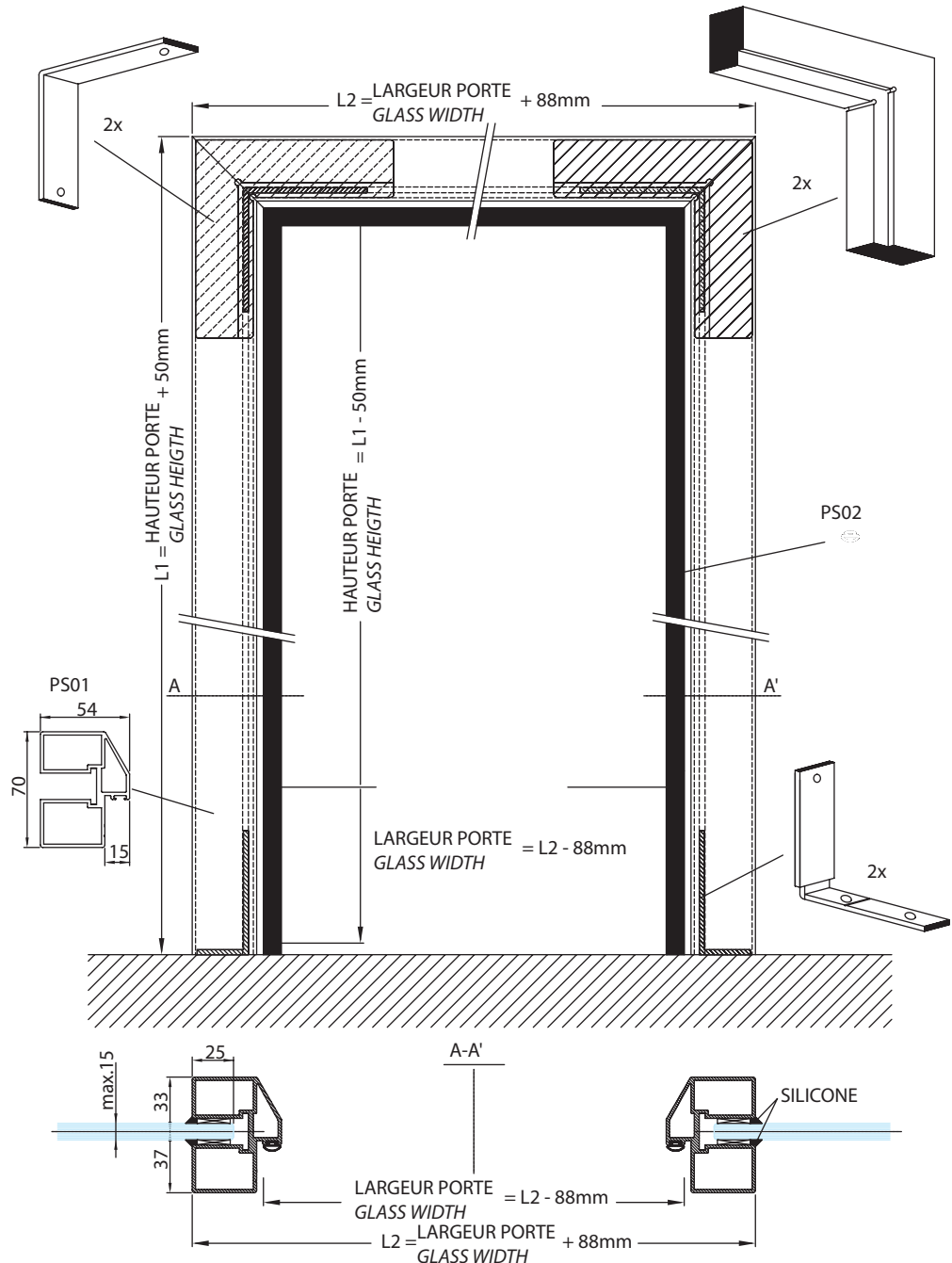
- For doors of 8 mm. thick toughened glass
- For fixed panels of 8, 10, 12 and 15 mm
- Profile allowing several different hinges
- Compatible with lock series LUMIRA, LUMIRA vertical, BASTILLE, LAGUNE
- A blocking roller keep can be installed so handles or door knobs can be used
- Possible installation of an electric release keep (see chapter access control)
- Allows an easy integration of a glass door in a Securit set
- Use KL001 and KL002 profiles recommended to fix the frames

LES + PRODUITS

The + product

Esthétique
Étanchéité
acoustique
Installation facile

Elegant design
Sound proofed
Easy installation



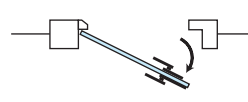


Serrures et
paumelles
Locksets and
hinges

PS01PMR

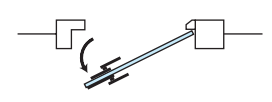


DIN GAUCHE / DIN LEFT

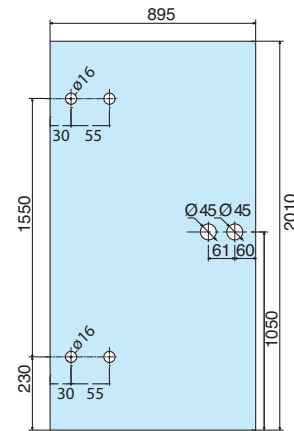


PS01PMR/08L.XX

DIN DROITE / DIN RIGHT



PS01PMR/08R.XX



Références / References



Kit complet profil d'encadrement porte en verre de 895 x 2010 mm
avec serrure V525 + V750 et paumelles V504
Complete Kit door frame profile for 895 x 2010 mm glass doors
with lock V525 + V750 and hinges V504



Aluminium anodisé Argent Brossé
Brushed anodised alu silver

DIN gauche DIN left

PS01PMR/08L.12

DIN droite DIN right

PS01PMR/08R.12

• Largeur de porte adaptée au passage handicapé

• Width of door adapted to disabled people

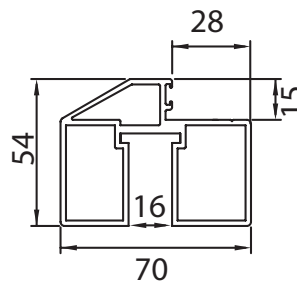
LES + PRODUITS

The + product

Largeur
de porte adaptée
au passage
handicapé

Width of door
adapted
to disabled
people

PS



Références / References



Profil d'encadrement vertical longueur 2500 mm
2500 mm length profile for vertical door frame

PS2500.12

Profil d'encadrement horizontal longueur 1500 mm
1500 mm length profile for horizontal door frame

PS1500.12



Aluminium anodisé Argent Brossé
Brushed anodised alu silver

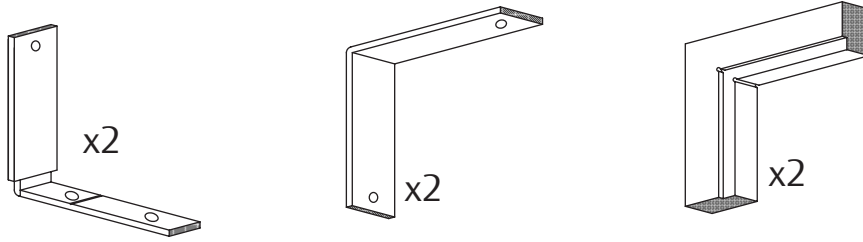
PS02.99



Références / References

Joint pour encadrement porte en verre - le mètre
Rubber strip for door frame - per meter

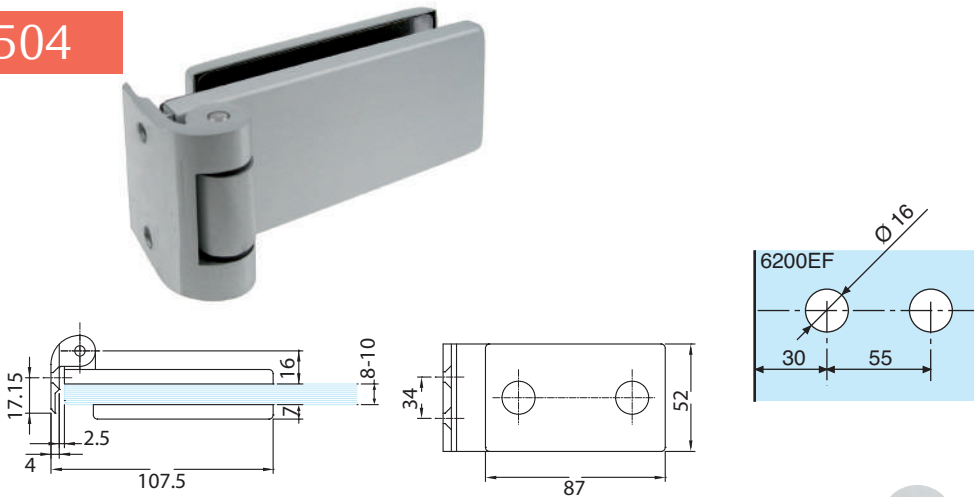
PS09.99



Serrures et
paumelles
Locksets and
hinges

Kit de fixation d'angle pour profil encadrement PS01, vis de fixation inclus
Corner mounting kit for doorframe profil PS01, including fixing screws

V504



Références / References

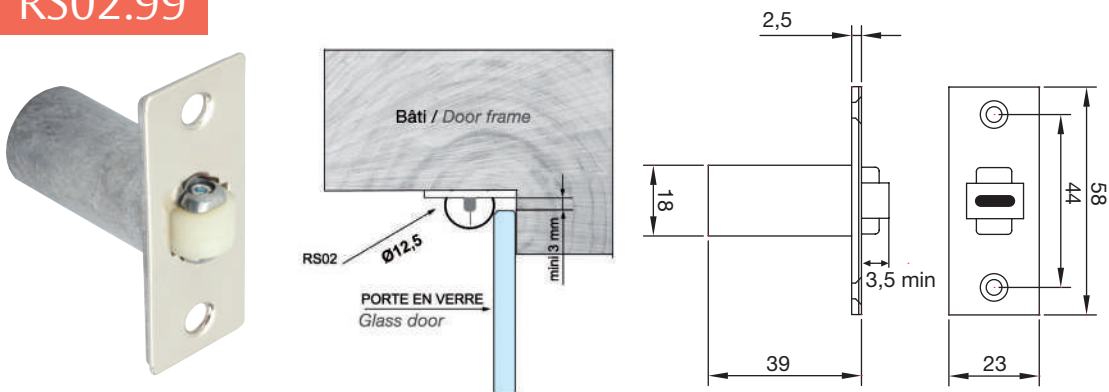


Aluminium anodisé Argent Brossé
Brushed anodised alu silver

Paumelle et fiche pour profil alu encadrement porte en verre PS01
Hinge and multi rebate butt for door frame aluminium profile for glass door PS01

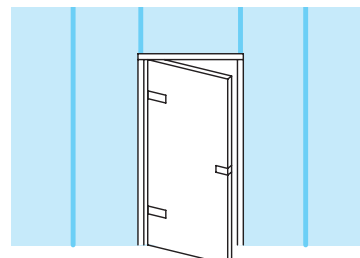
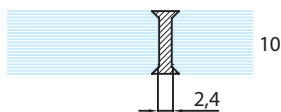
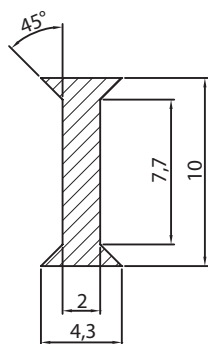
V504.12

RS02.99



Galet avec rouleau nylon, réglable (3 à 10 mm)
Blocking roller keep, adjustable (3 to 10 mm)

2800.66.4



Références / References

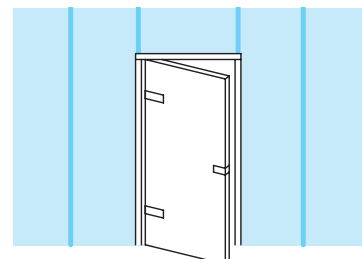
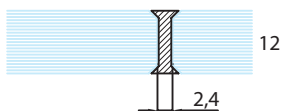
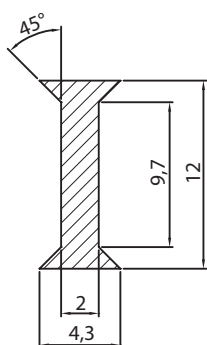


Joint PVC pour verre 10 mm adhésif inclus pour joindre 2 panneaux fixes
Dry glazing profile for glass 10 mm including tape for jointing 2 fixed panels

2800.66.4

- Unité de vente : 1 joint conditionné par 10
- Sold in units : packed by 10

2800.66.5



Références / References



Joint PVC pour verre 12 mm adhésif inclus pour joindre 2 panneaux fixes
Dry glazing profile for glass 12 mm including tape for jointing 2 fixed panels

2800.66.5

- Unité de vente : 1 joint conditionné par 10
- Sold in units : packed by 10

LES + PRODUITS

Esthétique
Installation

Attractive design
Easy installation



Serrures et
paumelles
*Locksets and
hinges*

Paumelles *Hinges*

Lagune & Lumira



Caractéristiques techniques

- Pour verre trempé de 8 à 10 mm
- Montage sur encoche 6200EF
- Dimension maximum des portes 827 mm x 2034 mm
- Poids maximum admissible 45 kg pour 2 paumelles, pour un poids supérieur pose obligatoire d'une 3ème paumelle

Technical features

- For 8 to 10 mm thick toughened glass
- To fit notch 6200EF
- Dimensions size of doors 827 mm x 2034 mm
- Max load 45 kg for 2 hinges, for load exceeding a third hinge must be fitted

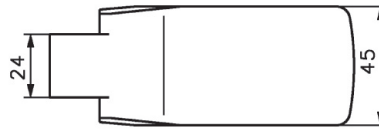
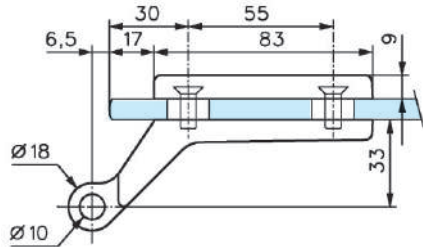
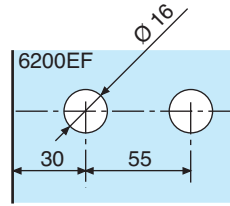
LES + PRODUITS

Design des serrures
Lagune et Lumira

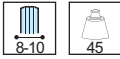
*Lagune and Lumira
lock design*



4200



Références / References

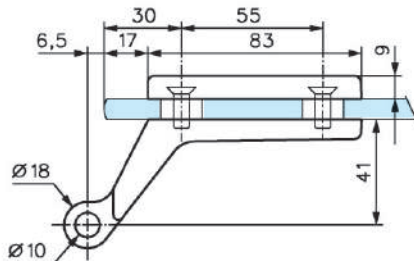
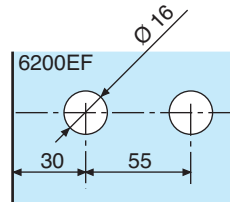


Chromé brillant Bright chromium	Chromé mat Matt chromium	Effet inox Stainless steel effect	Doré Gold plated	Laqué blanc 9010 Lacquered white RAL 9010

Paumelle pour feuillures de 35 à 40 mm, s'utilise avec les fiches 3204 - 3205 - 3206
Hinge for rebate of 35 to 40 mm, to fit butts 3204 - 3205 - 3206

4200.30.0	4200.31.0	4200.35.0	4200.40.0	4200.51.0
------------------	------------------	------------------	------------------	------------------

4201



Paumelle pour feuillures supérieures à 40 mm, s'utilise avec les fiches 3204 - 3205 - 3206
Hinge for rebate larger than 40 mm, to fit butts 3204 - 3205 - 3206

Références / References



Chromé brillant Bright chromium	Chromé mat Matt chromium	Effet inox Brushed stainless steel	Doré Gold plated	Laqué blanc 9010 Lacquered white RAL 9010

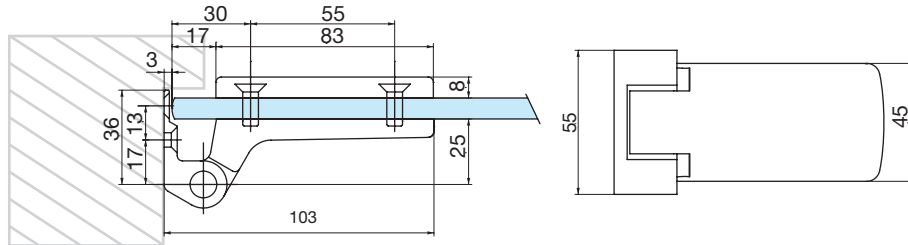
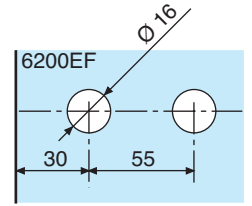
4201.30.0	4201.31.0	4201.35.0	4201.40.0	4201.51.0
------------------	------------------	------------------	------------------	------------------



4201.31.5

Serrures et paumelles
Locksets and hinges

4203

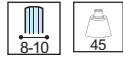


LES + PRODUITS

Montage facile
Tout support

Easy installation
Fits to all kinds of frame

Références / References



Diamant noir
Black Diamond



Chromé brillant
Bright chromium



Chromé mat
Matt chromium



Effet inox
Stainless steel effect



Doré
Gold plated



Laqué blanc 9010
Lacquered white RAL 9010

Paumelle et fiche multi feuillure pour tous types d'huisseries
Hinge and multi rebate butt for all types of frame

4203.23.0

4203.30.0

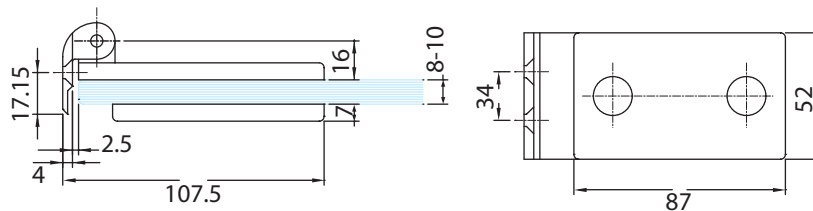
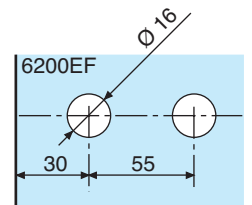
4203.31.0

4203.35.0

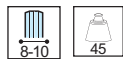
4203.40.0

4203.51.0

V504



Références / References

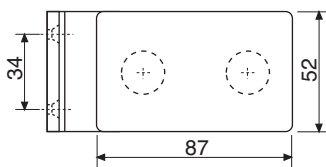
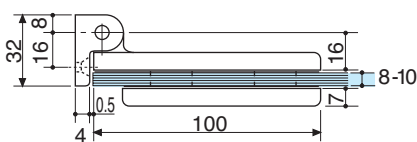
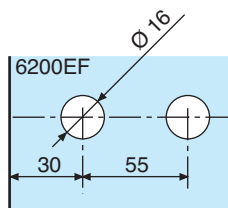


Aluminium anodisé Argent Brossé
Brushed anodised alu silver

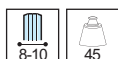
Paumelle et fiche pour profil alu encadrement porte en verre PS01
Hinge and multi rebate butt for door frame profile for glass door PS01

V504.12

V505



Références / References



Aluminium anodisé Argent Brossé
Brushed anodised alu silver



Chromé brillant
Bright chromium



Aluminium anodisé Aninox
Brushed anodised alu.

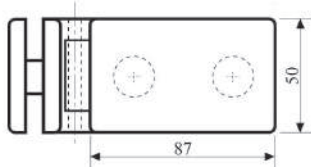
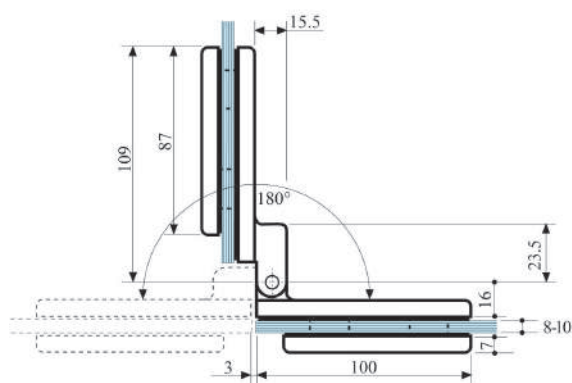
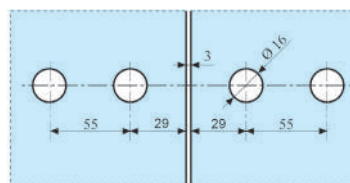
V505.12

V505.30.0

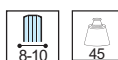
V505.36

Paumelle et fiche multi feuillure
pour tous types d'huisseries
Hinge and multi rebate butt for all
types of frame

V507



Références / References



Aluminium anodisé Argent Brossé
Brushed anodised alu silver



Chromé brillant
Bright chromium



Aluminium anodisé Aninox
Brushed anodised alu.

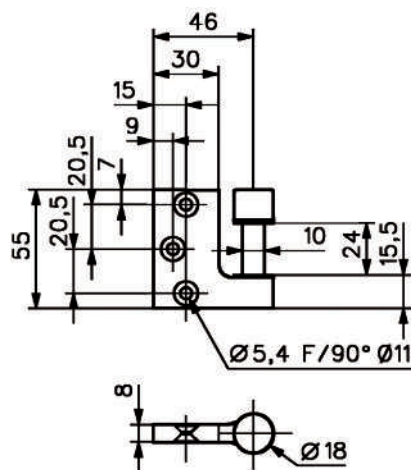
V507.12

V507.30.0

V507.36

Paumelle double verre/verre pour portes simple action
Glass to glass hinge for single action doors

3204



Chromé brillant
Bright chromium



Chromé mat
Matt chromium



Doré
Gold plated

Références / References

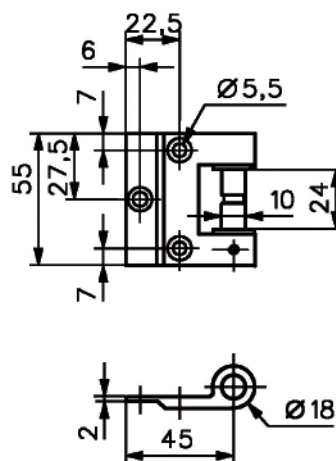
Fiche à entailler réversible pour huisseries bois,
s'utilise avec les paumelles 4200 et 4201
Reversible flush fixed butt for wooden door frame,
to fit to hinges 4200 and 4201

3204.30.0

3204.31.0

3204.40.0

3206.**.0



Chromé brillant
Bright chromium



Chromé mat
Matt chromium



Effet inox
Stainless steel effect



Doré
Gold plated



Laqué blanc 9010
Lacquered white RAL 9010

Références / References

Fiche en applique réversible pour toutes
huisseries bois, métalliques et aluminium,
s'utilise avec les paumelles 4200 et 4201
Reversible surface fixed butt for all types of
wooden, metal and aluminium frame, to fit
to hinges 4200 and 4201

3206.30.0

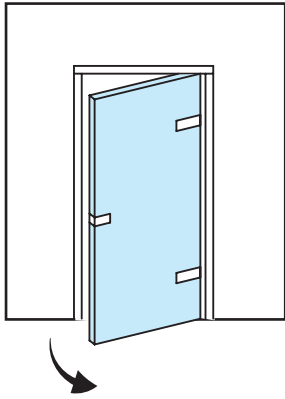
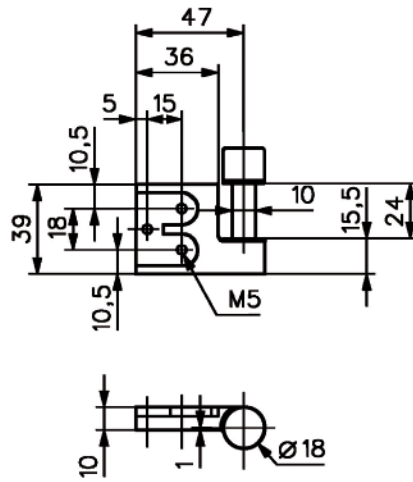
3206.31.0

3206.35.0

3206.40.0

3206.51.0

3205.**.1



Références / References

Fiche à entailler (main droite) non réversible pour huisseries métalliques, s'utilise avec les paumelles 4200 et 4201

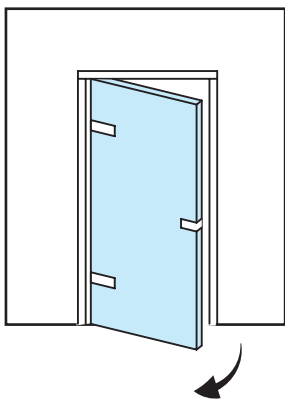
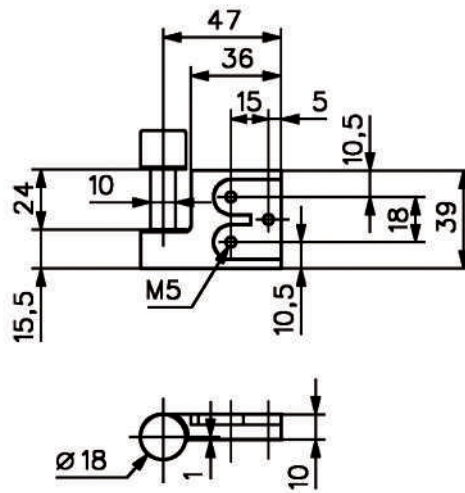
Non reversible mortised butt (right hand) for metal frame, to fit hinges 4200 and 4201



Chromé mat
Matt chromium

3205.31.1

3205.**.2



Références / References

Fiche à entailler (main gauche) non réversible pour huisseries métalliques, s'utilise avec les paumelles 4200 et 4201

Non reversible mortised butt (left hand) for metal frame, to fit hinges 4200 and 4201



Chromé mat
Matt chromium

3205.31.2

Paumelles *Hinges*

Bastille

Caractéristiques techniques

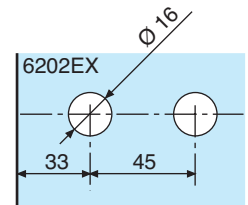
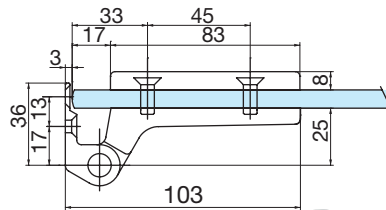
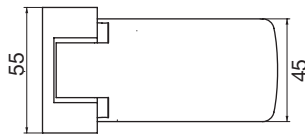
- Pour verre trempé de 8, 10 et 12 mm
- Montage sur encoche 6202EX
- Poids maximum admissible 45 kg pour 2 paumelles, largeur maximum 927 mm, pour un poids supérieur nous consulter

Technical features

- For 8, 10 and 12 mm thick toughened glass
- To fit notch 6202EX
- Max load 45 kg, maximum width 927 mm, for 2 hinges please consult us for glass weighting more than 45 kg



4202



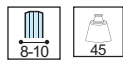
LES + PRODUITS

Montage facile
Tout support

Easy installation
Fit to all kind of frame

Références / References

Paumelle et fiche multi feuillure pour tous types d'huisseries
Hinge and multi rebate butt for all types of frame



Chromé brillant
Bright chromium

Chromé mat
Matt chromium

Effet inox
Stainless steel effect

4202.30.0

4202.31.0

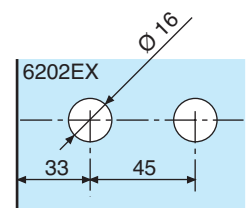
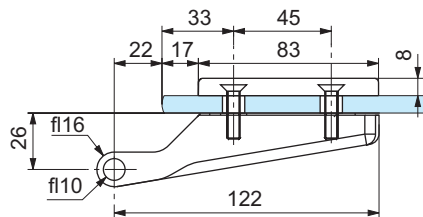
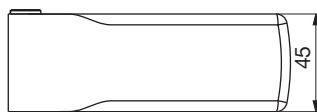
4202.35.0



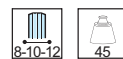
4202.31.5

4202.35.5

4206



Références / References



Chromé brillant
Bright chromium

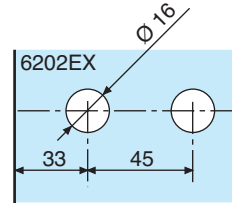
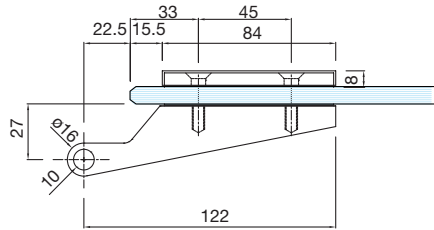
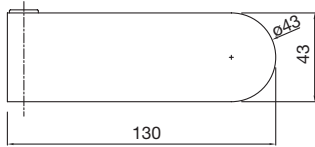
Chromé mat
Matt chromium

4206.30.0

4206.31.0

Paumelle pour feuillure de 24 mm, s'utilise avec les fiches 4208 et K3172
Hinge for rebate of 24 mm, to fit butts 4208 and K3172

V505.2



Références / References



Paumelle pour feuillure de 24 mm, s'utilise avec les fiches 4208 et K3172
Hinge for rebate of 24 mm, to fit butts 4208 and K3172



Aluminium anodisé Argent Brossé
Brushed anodised alu silver

V505.2.12

- Livré avec cache vis
- Supplied with cover fit butt

Enova

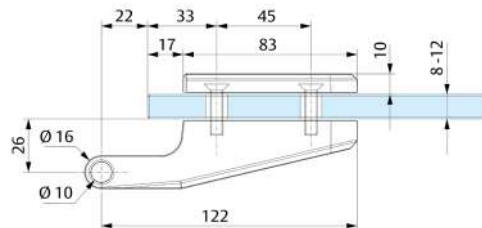
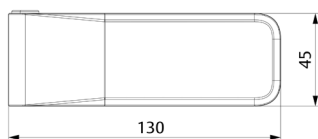
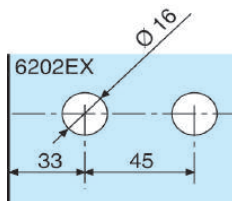
Caractéristiques techniques

- Pour verre trempé de 8, 10 et 12 mm
- Montage sur encoche 6202EX
- Poids maximum admissible 45 kg pour 2 paumelles, largeur maximum 1000 mm, pour un poids supérieur nous consulter

Technical features

- For 8, 10 and 12 mm thick toughened glass
- To fit notch 6202EX
- Max load 45 kg, maximum width 1000 mm, for 2 hinges please consult us for glass weighting more than 45 kg

4207.**.0



Références / References



Paumelle pour feuillure de 24 mm avec cache fiche, pour fiches 4208 et K3172
Hinge for rebate of 24 mm with cover fit butts, to fit butts 4208 and K3172



Alu. anodisé argent brossé
Brushed anodised alu silver

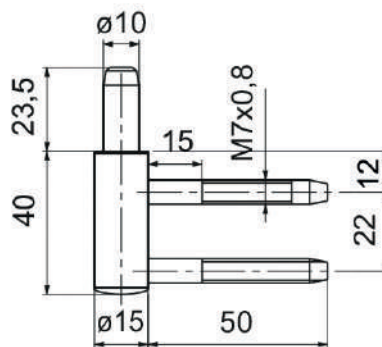
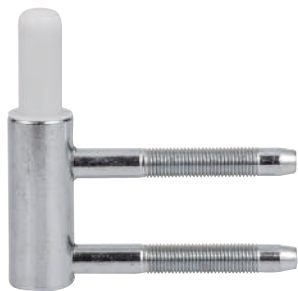
4207.12.0



Alu. anodisé Aninox brossé
Brushed anodised alu Aninox

4207.36.0

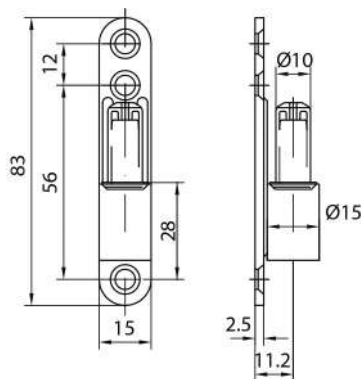
4208.99.0



Fiche pour huisseries bois, s'utilise avec la paumelle 4206 et caches fiches 4205
Butt for wooden door frame, to fit hinge 4206 and butt covers 4205

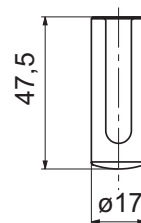


K3172.99



Fiche en applique réversible pour toutes huisseries bois, métalliques et aluminium, s'utilise avec les paumelles 4206 - V505.2 et caches fiches 4205
Reversible surface fixed butt for all types of wooden, metal and aluminium frame, to fit hinges 4206 - V505.2 and butt covers 4205

4205



Références / References



Chromé brillant
Bright chromium



Chromé mat
Matt chromium

Caches pour fiches 4208
Covers for butt 4208

4205.30.0

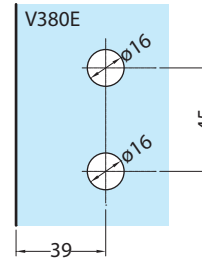
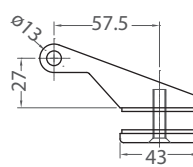
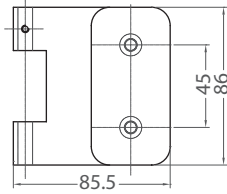
4205.31.0

Paumelles *Hinges*

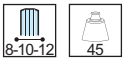
Vertis

Serrures et paumelles
Locksets and hinges

V380



Références / References



Aluminium anodisé Argent Brossé
Brushed anodised alu silver



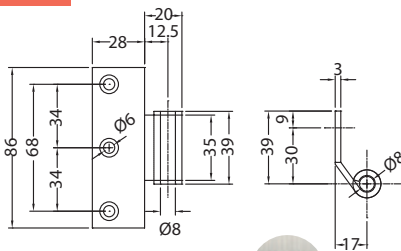
Inox Brossé
Brushed stainless steel

V380.12

V380.15

Paumelle pour feuillure de 35 mm, s'utilise avec les fiches V206
Hinge for rebate of 35 mm, to fit butts V206

V206.15



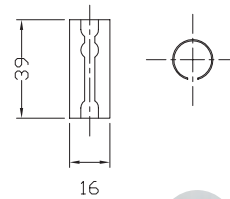
Inox Brossé
Brushed stainless steel

Références / References

Fiche en applique pour paumelle V380
Butt to fit hinge V380

V206.15

V207



Aluminium anodisé Argent Brossé
Brushed anodised alu silver

Références / References

Cache pour fiches V206
Covers for butt V206

V207.12

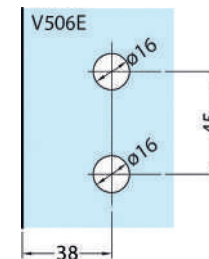
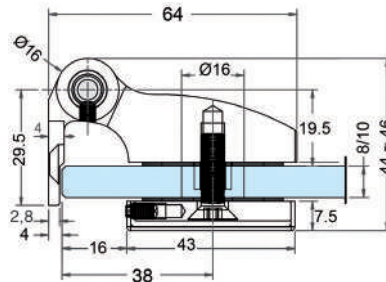
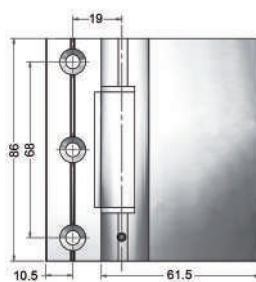
V506

Caractéristiques techniques

- Montage sur encoche V506 E
- Poids maximum admissible 55 kg pour 2 paumelles, largeur maximum 900 mm, pour un poids

Technical features

- To fit notch V506 E
- Max load 55 kg, maximum width 900 mm, for 2 hinges please contact us for glass weighing more than 55 kg



Références / References



Aluminium anodisé Argent Brossé
Brushed anodised alu silver



Aluminium anodisé Aninox
Brushed anodised alu.

V506.12

V506.36

Paumelle et fiche multi feuillure pour tous types d'huissieries
Hinge and multi rebate butt for all types of frame

Freeline

Charnière hydraulique

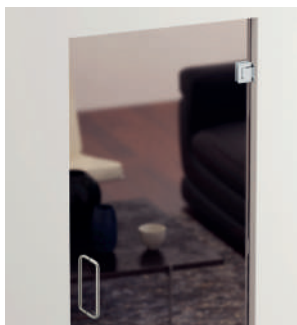
Hydraulic hinge

Caractéristiques techniques

- Recommandé pour des portes de douche ou portes extérieures
- Dimensions maxi de la porte 1000 x 3000 mm
- Poids maximum admissible 100 kg pour 2 charnières
- Pour verre trempé de 8, 10 et 12mm
- Blocage à 90° et retour hydraulique de 80° à 0° dans les 2 sens.
- Réglage possible du point 0 de la porte
- Vitesse de fermeture réglable
- Montage sur encoche 4961E1 pour la charnière simple 4961 et encoche 4962E pour la charnière double 4962
- Livré avec joints et vis de fixation inox

Technical features

- Recommended for shower doors or exterior doors
- Maximum door size 1000 x 3000 mm
- Max. load 100 kg for 2 hinges
- For 8, 10 or 12mm thick toughened glass
- Blocking at 0° and 90° with hydraulic return from 80° to 0° on both sides.
- Adjustable in the closed position
- Adjustable closing speed
- To fit notch 4961E1 for single hinge 4961 and notch 4962E for double hinge 4962
- Supplied with spacers and stainless steel fixing screws



LES + PRODUITS

Système hydraulique pour un confort et une souplesse de fermeture automatique

Solution esthétique

Vitesse de fermeture réglable

Porte 100kg maxi

Installation facile

Hydraulic system for comfort in automatic door closing

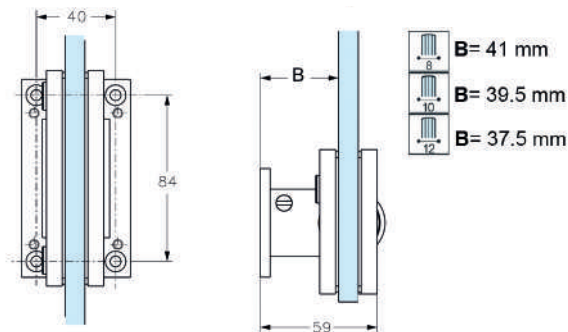
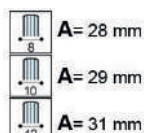
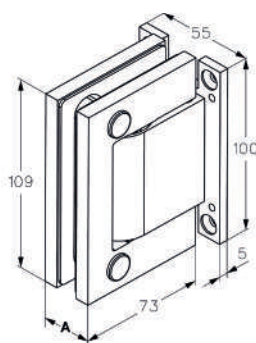
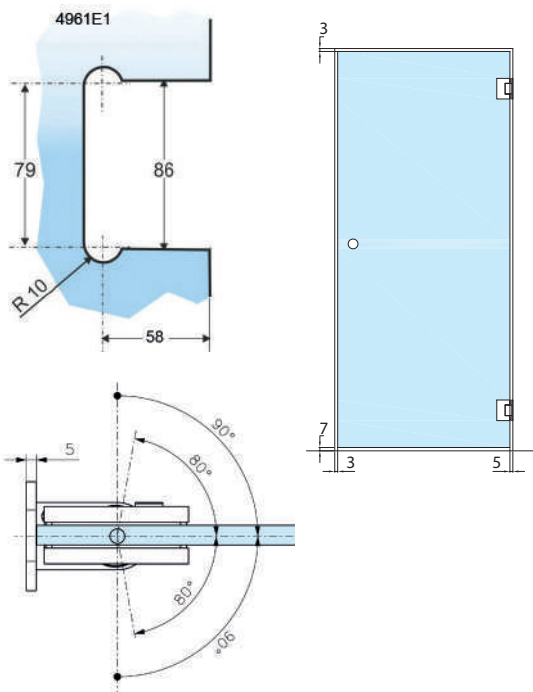
Aesthetic solution

Adjustable closing speed

For glass door 100kg

Easy installation

4961.**.0SQE



Références / References



Charnière simple hydraulique fixation murale avec 4 trous
Single hydraulic hinge wall plate with 4 fixing holes

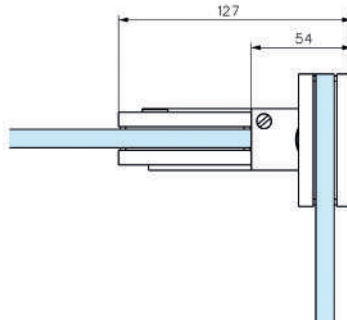
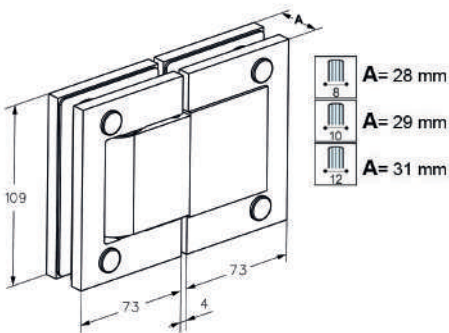
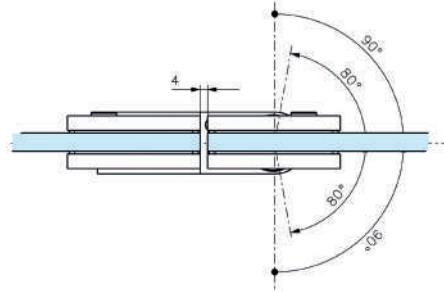
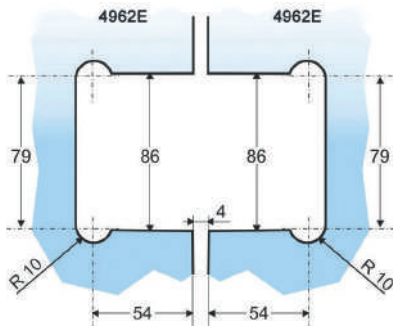
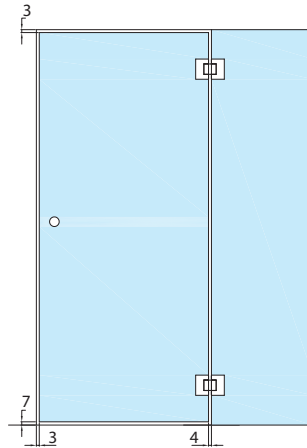
4961.12.0SQE

4961.13.0SQE

4961.36.0SQE

4962.**.05QE

Serrures et
paumelles
Locksets and
hinges



Références / References



Aluminium anodisé Argent Brossé
Brushed anodised alu silver



Aluminium poli Brillant
Bright alu polish



Aluminium anodisé Aninox
Brushed anodised alu.

Charnière double verre/verre à rappel hydraulique
Glass to glass hydraulic return hinge

4962.12.05QE

4962.13.05QE

4962.36.05QE

Swingo

Caractéristiques techniques

- Blocage à 90°
- Pour verre trempé de 8 et 10 mm
- Poids maximum admissible 60 kg pour 2 charnières
- Largeur maximum de la porte 900 mm
- Montage sur encoche V861E
- Livrée avec joints et vis de fixation
- Réglage possible du point 0 pour le 4861
- Usage bureau et résidentiel non intensif

Technical features

- Blocking points at 90°
- For 8 and 10 mm thick toughened glass
- Max load 60 kg for 2 hinges
- Width of the door 900 mm
- Assembly on notch V861E
- Delivered with spacers and fixing screws

LES + PRODUITS

The + product

Design

Fermeture
automatique
de la porte

Installation facile
et discrète

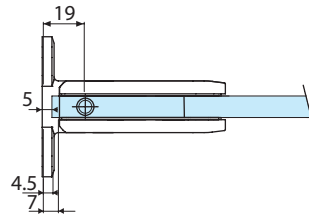
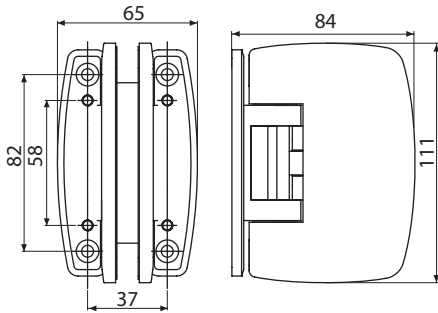
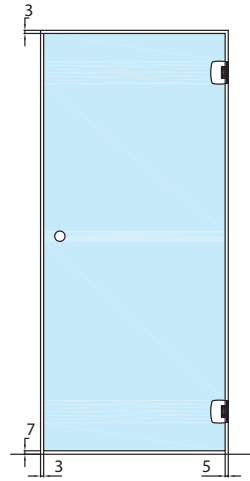
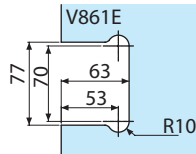
Elegant design

Automatic door closing

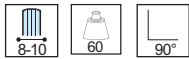
*Easy and discreet
installation*



4861



Références / References



Chromé brillant
Bright chromium



Chromé mat
Matt chromium



Effet inox
Stainless steel effect

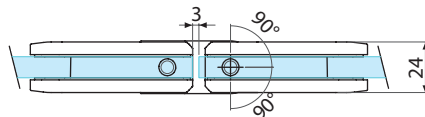
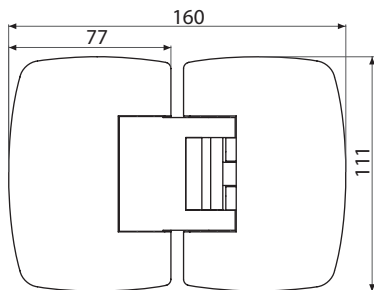
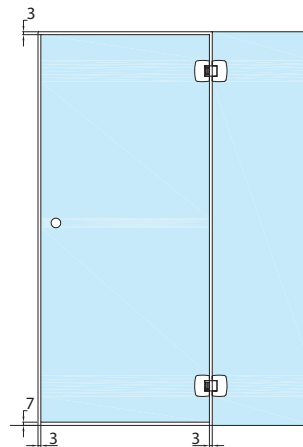
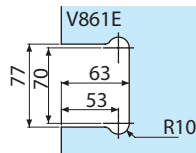
Charnière simple mur/verre à rappel automatique
Single hinge wall/glass automatic return

4861.30.0

4861.31.0

4861.35.0

4862



Références / References



Chromé brillant
Bright chromium



Chromé mat
Matt chromium



Effet inox
Stainless steel effect

Charnière double verre/verre à rappel automatique
Glass to glass automatic return hinge

4862.30.0

4862.31.0

4862.35.0

Serrures et
paumelles
Locksets and
hinges

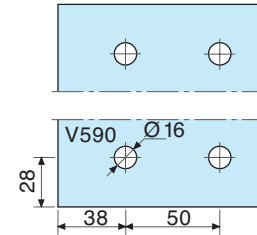
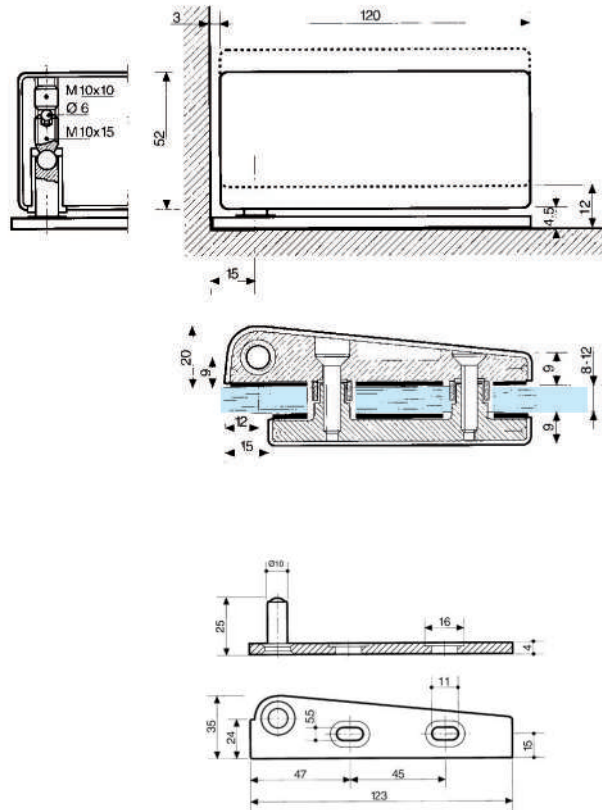
Pentures *Hinges* Lumira

Caractéristiques techniques

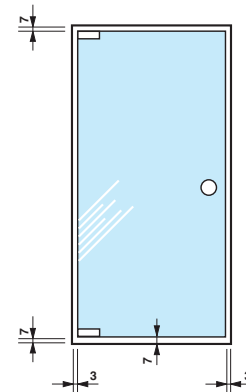
- Pour verre trempé épaisseur 8, 10 et 12 mm
- Poids maximum admissible 75 kg
- Dimensions maxi pour portes en verre 900 x 2200 mm
- Montage sur encoche V590E
- Jeu sur la hauteur du sol au plafond H - 14 mm

Technical features

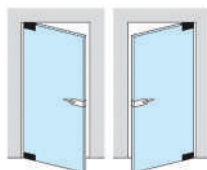
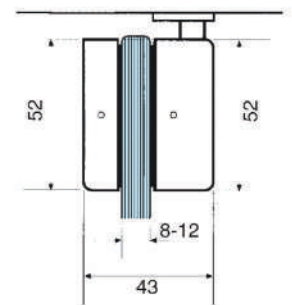
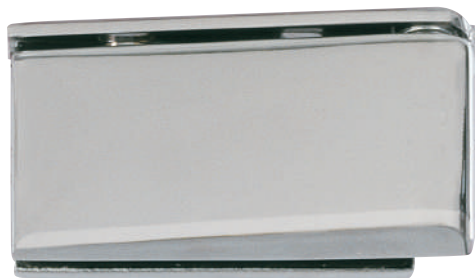
- For 8, 10 and 12 mm thick toughened glass
- Max load 75 kg
- Maximum size for glass doors 900 x 2200 mm
- Assembly on notch V590E
- Allow -14 mm on the height from ground to ceiling H



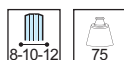
JEUX RECOMMANDÉS RECOMMENDED TOLERANCES



V590



Références / References



Pentures déportées basse et
haute avec platines

Top and bottom offset pivot
hinges with mounting plate

Aluminium anodisé Argent Brossé
Brushed anodised alu silver

Aluminium anodisé Aninox
Brushed anodised alu.

V590.12

V590.36

Loqueteaux

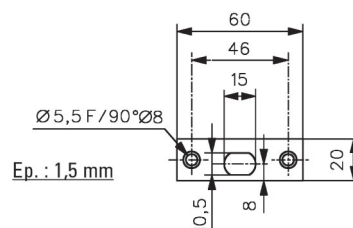
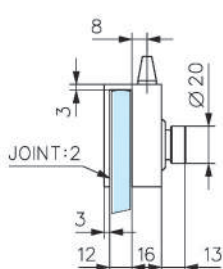
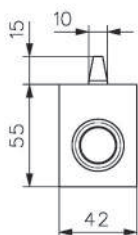
Caractéristiques techniques

- Ne nécessite aucune encoche
- Se pose sur le chant du verre, jeu minimum 4 mm
- Blocage du pêne en position sortie ou rentrée
- Pour verre trempé de 8, 10 et 12 mm
- Livrée avec gâche plate (2 clés pour réf 1448)

Technical features

- Requires no notch
- Fixing on edge of door, minimum space 4 mm
- Bolt can be blocked in the projecting or retracted position
- For 8, 10 and 12 mm thick toughened glass
- Supplied with flat keep (2 keys for ref 1448)

1445



Références / References



Loqueteau à bouton
Clip on lock with knob



Laiton poli
Polished brass



Chromé brillant
Bright chromium



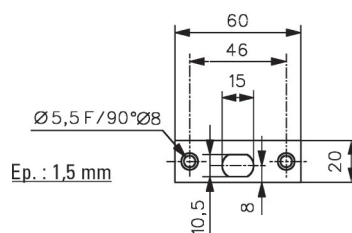
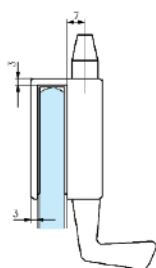
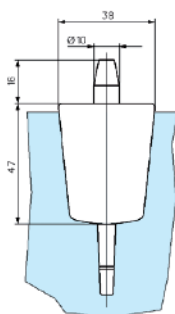
Chromé mat
Matt chromium

1445.00.0

1445.30.0

1445.31.0

1446



Références / References

Loqueteau à tirage
Clip on lock with
pull catch



Chromé brillant
Bright chromium



Chromé mat
Matt chromium



Doré
Gold plated



Laqué Blanc
Lacquered white RAL 9010

1446.30.0

1446.31.0

1446.40.0

1446.51.0

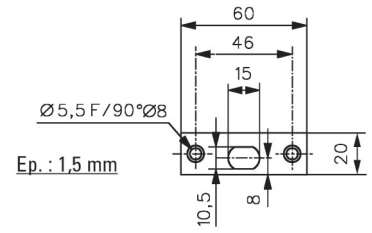
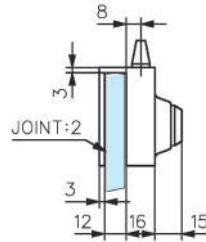
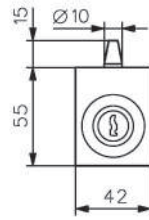


1446.30.5

1446.31.5

Loqueteaux
Clip-on locks

1448



Références / References



Loqueteau à clé
Clip on lock with cylinder



Laiton poli
Polished brass



Chromé brillant
Bright chromium



Chromé mat
Matt chromium

1448.00.0

1448.30.0

1448.31.0

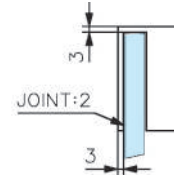
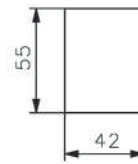


LES + PRODUITS
The + product

Idéal pour portes
semi-fixe

Ideal for semi-fixed
doors

1447



Références / References



Boîtier gâche pour loqueteaux série 1445/1448
Matching patch keep for clip on lock series 1445/1448



Laiton poli
Polished brass



Chromé brillant
Bright chromium



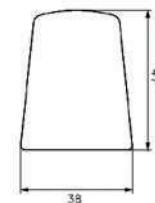
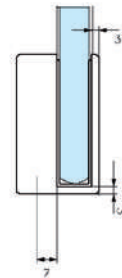
Chromé mat
Matt chromium

1447.00.0

1447.30.0

1447.31.0

1449



Références / References



Boîtier gâche pour
loqueteaux série 1446
Matching patch keep for
clip on lock series 1446



Chromé brillant
Bright chromium



Chromé mat
Matt chromium

1449.30.0

1449.31.0



Pentures, serrures
et pièces de fixation
Locks and patch fittings

ASSA ABLOY

Pentures,
serrures et
pièces de fixation
*Locks and
patch fittings*

Penture hydraulique

Hydraulic patch hinge

MEHH300K-90-***



Un ferme-porte intégré dans une penture :
La solution tout en un.

Rapide et facile à installer, sur les portes simples et double vantail en verre et sans préparation particulière du sol.

Les ajustements permettent un positionnement optimal de la porte facilitant l'installation au sol et l'alignement des deux vantaux.

De plus, ces réglages assurent un contrôle sans faille de la fermeture de la porte avec un à-coup final ferme ou en douceur.

Il peut être installé sur un verre trempé ou feuilleté trempé, son design est minimaliste grâce à ses dimensions réduites.

*A doorcloser integrated into a corner patch hinge :
all in one.*

Quick and easy to install, especially on single and double glass leaves, swing and rebated door, with no need of particular adjustment on the floor.

A wide variety of adjustments allows an optimal positioning of the door, easily installation on the floor and double leaf alignment.

Moreover, it assures seamless control of the door closure, with a powerful or a soft latching action.

It can be installed on tempered and laminated glass and has a minimal design with low aesthetic impact thanks to its compactness.

LES + PRODUITS

Rapide et facile
à installer sans
préparation
particulière du sol

Solution esthétique

Technologie
Cam-Motion®

*Quick and easy to
install, no need
of particular
adjustment on the
floor.*

Aesthetic solution

*Cam-Motion®
technology*

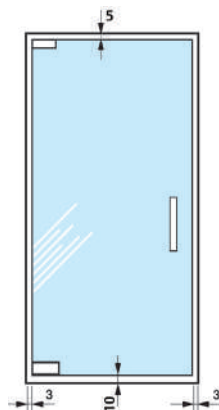
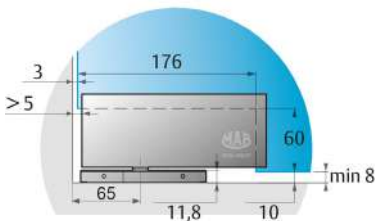
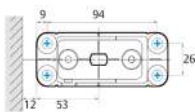
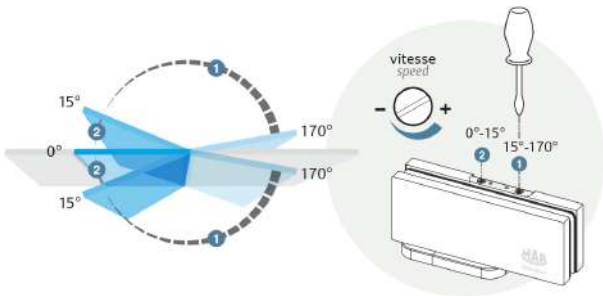
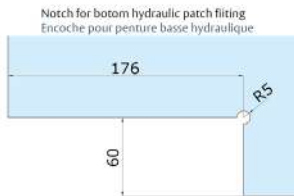
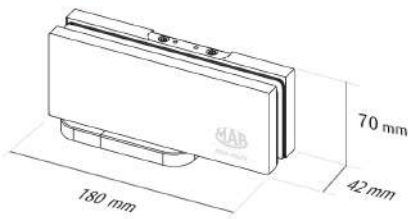
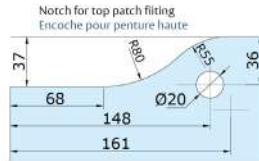
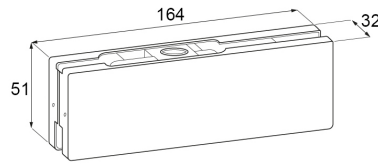
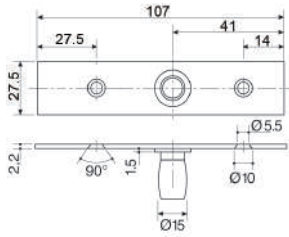


Caractéristiques techniques

- Recommandé pour porte intérieure
- Largeur de porte maxi 1000 mm
- Poids maximum de la porte 100 kg
- Pour verre trempé de 8, 10 et 12 mm
- Blocage à 90° et ouverture possible jusqu'à 170° avec contrôle hydraulique dans les 2 sens
- Réglage facile du point 0 +/- 2° sans dépose de la porte
- Vitesse de fermeture et à-coup final réglables
- Fermeture douce ou action de verrouillage puissante pour assurer une fermeture en cas de serrure avec pêne 1/2 tour.

Technical features

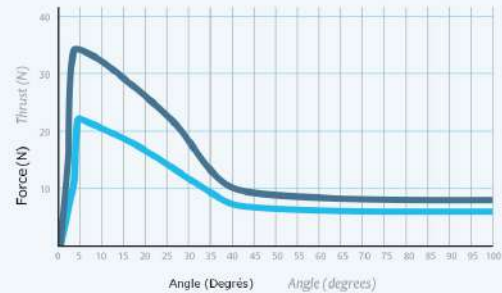
- Recommended for inside doors
- Maximum door width 1000 mm
- Maximum door weight 100 kg
- For 8, 10, and 12 mm thick toughened glass
- Blocking at 90° and opening up to 170° possible with hydraulic control in both swings
- Easy adjustment of the 0 +/- 2° point without removing the door
- Adjustable closing speed and latching speed
- Soft closing or powerful latching action to ensure proper closing also in case of hard-to-latch locks.



Technologie Cam-Motion®

La technologie Cam-Motion® réduit la force requise pour actionner la porte, améliore considérablement le confort d'ouverture de la porte. Les deux vannes permettent respectivement le réglage la vitesse de fermeture ① et la vitesse de verrouillage ②.

Cam-Motion® technology reduce the force required to open the door, significantly improves door opening comfort. The two valves allow adjustment respectively the closing speed ① and the latch speed ②.



Kit complet pour porte va-et-vient avec penture basse hydraulique avec arrêt à 90°
Complete kit for swing door with hydraulic bottom patch fitting with hold open at 90°

- Ce kit comprend : 1 pivot haut, 1 penture haute et 1 penture basse hydraulique
- This kit includes : 1 top pivot , 1 top patch fitting and 1 hydraulic patch fitting



Inox Brossé
Brushed stainless steel



Noir mat
Black Matt

MEHH300K-90-SSS

MEHH300K-90-MBL

Pentures,
serrures et
pièces de fixation
*Locks and
patch fittings*

Pentures 101

Caractéristiques techniques

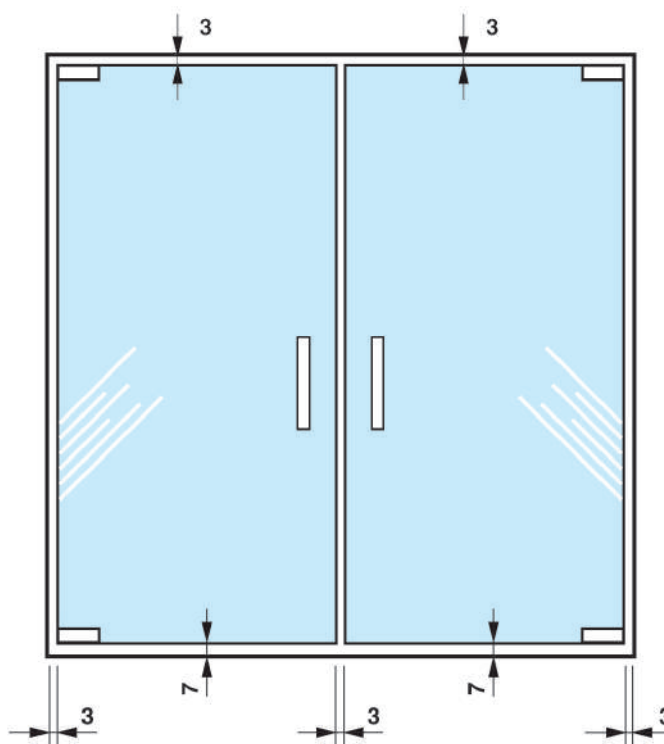
- Pour verre trempé de 10 mm
- Montage sur encoche 101
- Poids de porte maximum 50 kg
- Dimensions maxi des portes 900 x 2200 mm
- Réversible droite, gauche, haute ou basse pour les séries 3271
- Réversible droite, gauche pour les séries 3272 et 3273
- Livré avec joints épaisseur 1 mm
- Pentures basses compatibles avec :
 - Pivots frein de sol hydraulique
 - Crapaudine

Technical features

- For 10 mm thick toughened glass
- Assembly on notch 101
- Maximum door weight 50 kg
- Dimensions size of the doors 900 x 2200 mm
- Top or bottom hinge reversible left or right for series 3271
- Left or right hinge reversible for series 3272 and 3273
- Supplied with spacers of 1 mm thick
- Bottom hinge compatible with :
 - Hydraulic floor sprin
 - Pivot



Jeux recommandés. *Recommended tolerances.*



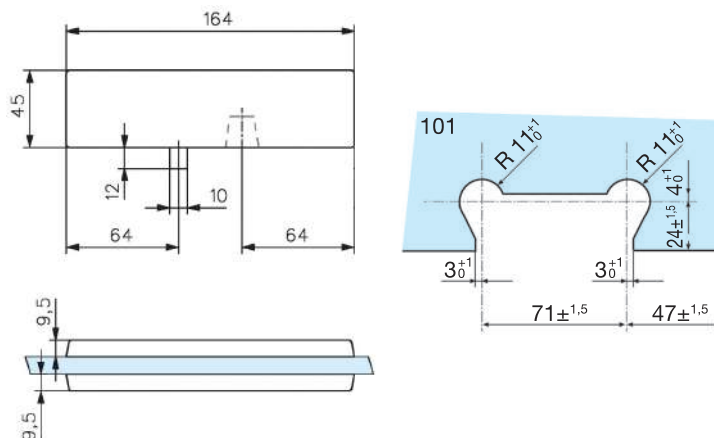
LES + PRODUITS

The + product

Réversible
droite, gauche,
haute ou basse
pour 3271

*Top or bottom hinge
reversible left or right
for 3271*

3271



Références / References



Chromé brillant
Bright chromium



Chromé mat
Matt chromium



Doré
Gold plated

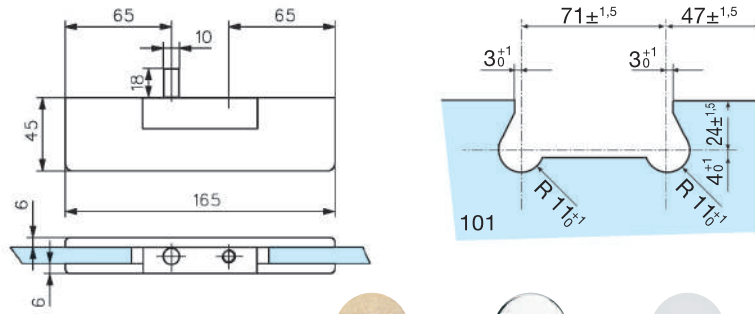
Penture réversible haute, basse à enjoliveurs pour axe carré français
Top and bottom reversible patch hinge with cover plate, French square recess

3271.30.0

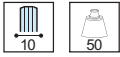
3271.31.0

3271.40.0

3272



Références / References



Laiton poli
Polished brass



Chromé brillant
Bright chromium



Chromé mat
Matt chromium

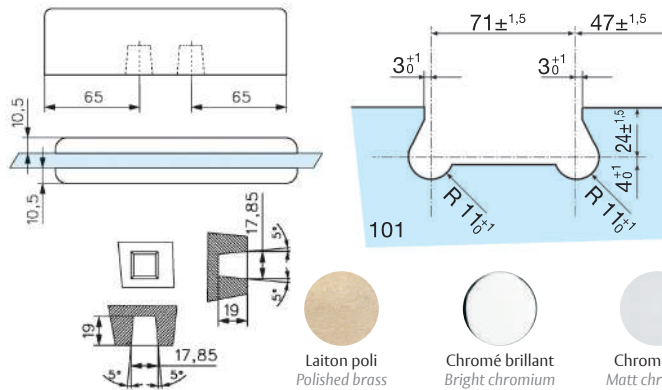
Penture massive haute
Solid top patch hinge

3272.00.0

3272.30.0

3272.31.0

3273



Références / References



Laiton poli
Polished brass



Chromé brillant
Bright chromium



Chromé mat
Matt chromium

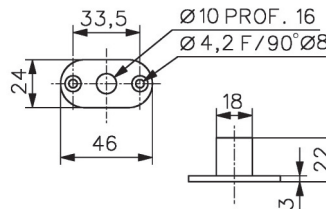
Penture massive basse pour axe carré français
Solid bottom patch hinge with French square recess

3273.00.0

3273.30.0

3273.31.0

3280



Laiton poli
Polished brass



Chromé brillant
Bright chromium



Chromé mat
Matt chromium

Références / References

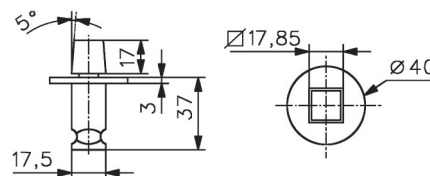
Boîte à roulement pour pentures séries 3271, 3272
Bearing box for patch hinges series 3271, 3272

3280.00.0

3280.30.0

3280.31.0

3281



Laiton poli
Polished brass



Chromé brillant
Bright chromium



Chromé mat
Matt chromium

Références / References



Crapaudine à axe carré pour pentures séries 3271 et 3273
Square pin step bearing for patch hinges series 3271 and 3273

3281.00.0

3281.30.0

3281.31.0

Serrures basses , boîtier gâche et gâche séries 1358

*Bottom lock, matching patch keep
and keep with guard series 1358*

Caractéristiques techniques

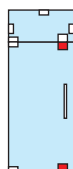
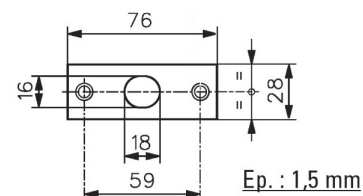
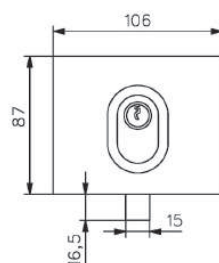
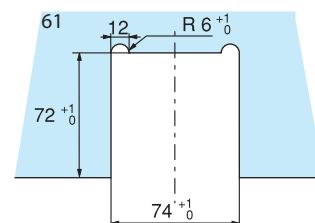
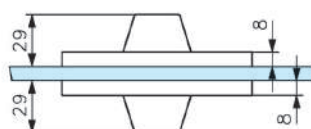
- Pour verre trempé de 10 mm
- Montage sur encoche 61
- Pêne monobloc avec bague anti-sciage
- A cylindre profil européen panneton DIN (norme DIN 18252)
- Livré avec 1 gâche plate et 3 clés

Technical features

- For 10 mm thick toughened glass
- Assembly on notch 61
- One piece bolt with hardened insert
- European profile cylinder (DIN 18252)
- Supplied with flat keep and 3 keys



1358



Références / References



Serrure basse avec cylindre à 2 entrées de clé
Bottom lock with euro profile cylinder with 2 key entries



Laiton poli
Polished brass



Chromé brillant
Bright chromium



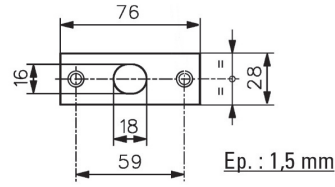
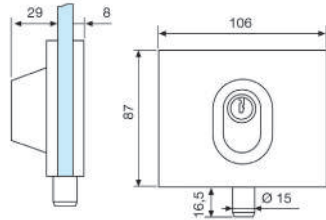
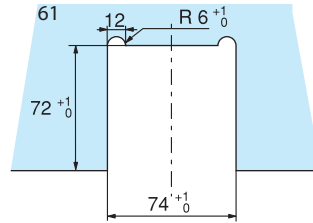
Chromé mat
Matt chromium

1358.00.0

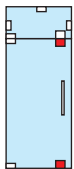
1358.30.0

1358.31.0

1353



Pentures,
serrures et
pièces de fixation
*Locks and
patch fittings*



Références / References



Serrure basse à une entrée de clé
Bottom lock with key on one side



Chromé brillant
Bright chromium

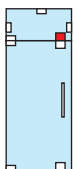
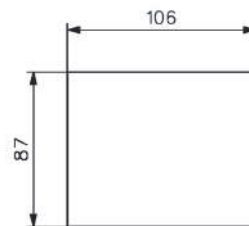
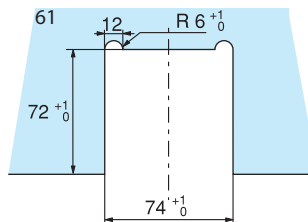
1353.30.0



Chromé mat
Matt chromium

1353.31.0

1359



Références / References



Boîtier gâche pour serrures 1352, 1353, 1357 et 1358
Matching patch keep for lock 1352, 1353, 1357 and 1358



Chromé brillant
Bright chromium

1359.30.0



Chromé mat
Matt chromium

1359.31.0

Verrou cavalier à demi-cylindre 1435

Clip on lock with half euro profile cylinder 1435

Caractéristiques techniques

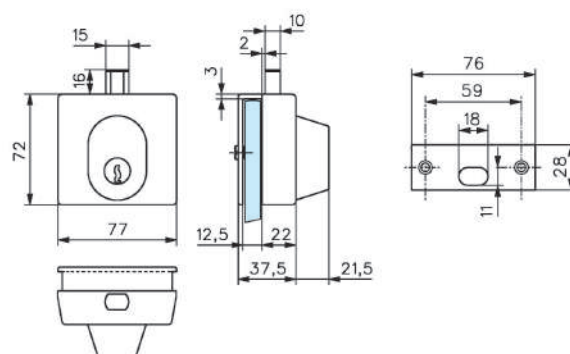
- Montage sans encoche
- Se pose en cavalier sur la porte, jeu minimum 4 mm
- Fixation par 2 vis de serrage pour 1435 et 1439
- Permet d'obtenir un 2ème point de condamnation avec une serrure basse série 1358
- Possibilités de combinaison avec passe général sauf 1436
- Livré avec 1 gâche plate et 3 clés

Technical features

- No notches required
- Fixing on edge of door, minimum space 4 mm
- Fixing with 2 screws for series 1435 and 1439
- To match bottom lock series 1358 to provide 2 locking points
- Possibility of combinations with master key except 1436
- Supplied with flat keep and 3 keys



1435



Références / References



Chromé brillant
Bright chromium



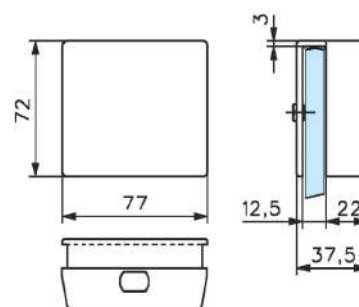
Chromé mat
Matt chromium

Verrou cavalier à demi-cylindre profil européen panneton DIN
Clip on lock with half euro profile cylinder

1435.30.0

1435.31.0

1439



Références / References



Chromé brillant
Bright chromium



Chromé mat
Matt chromium

Boîtier gâche pour verrou cavalier 1435
Matching patch keep to fit with series 1435

1439.30.0

1439.31.0



S171..3**



Laiton poli
Polished brass



Inox Brossé
Brushed stainless steel



Inox poli
Polished stainless steel

100 vis pour pentures séries 3272 et 3273
100 screws for patch hinge series 3272 and 3273

S171.00.3

S171.15.3

S171.16.3

S229.99.4



100 joints épaisseur 1mm pour pentures séries 3272 et 3273
100 spacers 1 mm thickness for patch hinge series 3272 and 3273

S229.99.6



100 joints épaisseur 1,5 mm pour pentures séries 3271
100 spacers 1,5 mm thickness for patch hinge series 3271

Pentures,
serrures et
pièces de fixation
*Locks and
patch fittings*

Cilindric®

Caractéristiques techniques

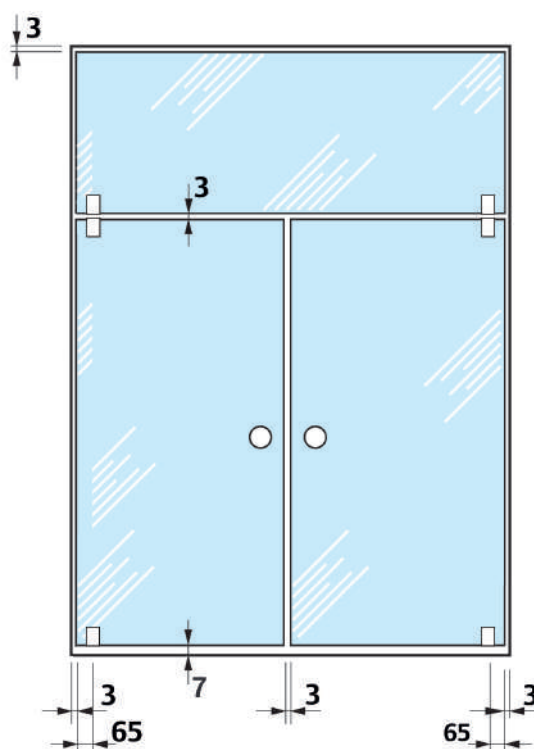
- Dimensions \varnothing 55 mm hauteur 75 mm
- Inox AISI 304
- Pour verre de 8, 10 et 12 mm
- Montage sur encoche
- Poids maximum 100 kg

Technical features

- Dimensions \varnothing 55 mm height 75 mm
- Stainless steel 304
- For 8, 10 and 12 mm thick glass
- Assembly on notch
- Maximum door weight 100 kg



Jeux recommandés. *Recommended tolerances.*



LES + PRODUITS

The + product

Design High Tech

Grande qualité
de finition

Résistance

Modularité

Inox massif

High tech design

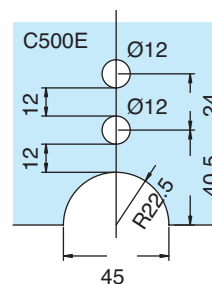
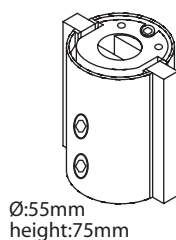
High quality finishes

Resistance

Modularity

Solid stainless Steel

C500D



Références / References



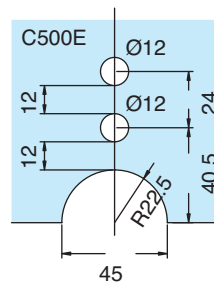
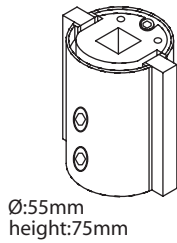
Penture basse empreinte pour axe allemand
Bottom patch fitting German insert



Inox Brossé
Brushed stainless steel

C500D.15

C500I



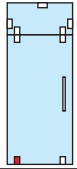
Inox Brossé
Brushed stainless steel

Références / References



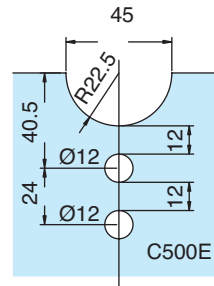
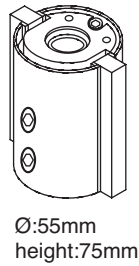
Penture basse empreinte pour insert italien
Bottom patch fitting Italian insert

C500I.15



Pentures,
serrures et
pièces de fixation
Locks and
patch fittings

C501



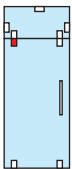
Inox Brossé
Brushed stainless steel

Références / References

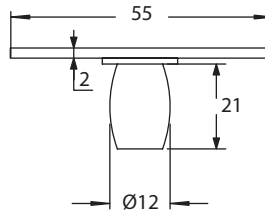


Penture haute
Top patch fitting

C501.15



C502



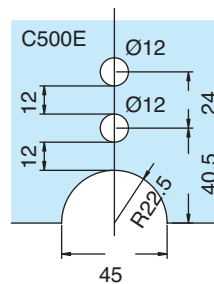
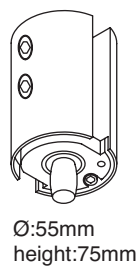
Inox Brossé
Brushed stainless steel

Références / References

Pivot haut, fixation linteau ou plafond
Top pivot, fixing lintel or ceiling

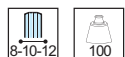
C502.15

C511



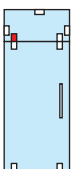
Inox Brossé
Brushed stainless steel

Références / References

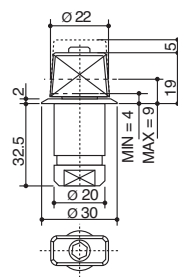


Contre-sabot d'imposte avec pivot
Transom panel patch with pivot

C511.15

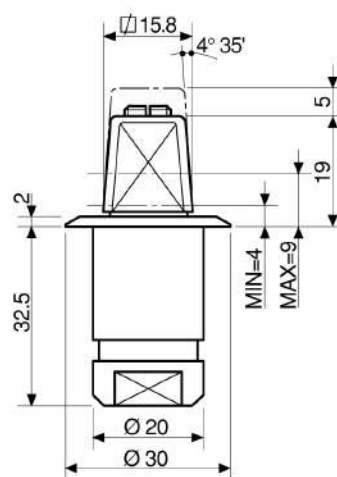


AC299.33



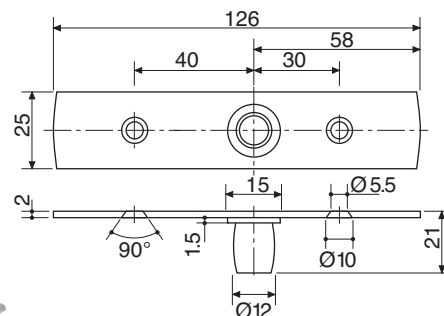
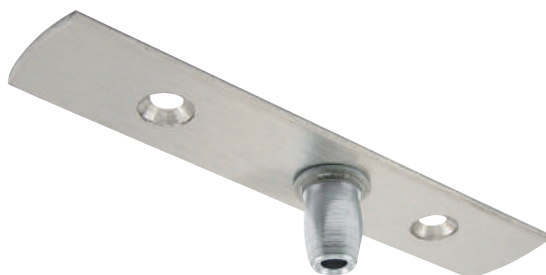
Crapaudine à sceller réglable axe rectangulaire allemand
Adjustable German rectangular floor pivot, to be embedded

AC246.33



Crapaudine à sceller réglable axe carré italien
Adjustable Italian square floor pivot, to be embedded

V502



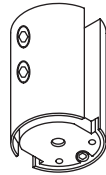
Références / References

Pivot supérieur pour C501
Offset top pivot for C501

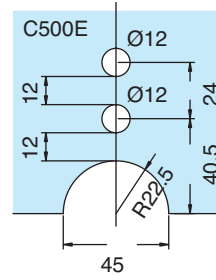

Inox Brossé
Stainless steel effect

V502.15

C528A



Ø:55mm
height:75mm



Inox Brossé
Brushed stainless steel

Références / References

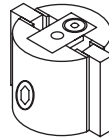


Pièce de fixation pour panneaux fixe
Wall to glass patch for transom or fixed panel

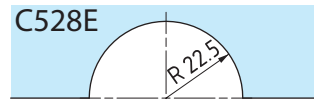
C528A.15

Pentures,
serrures et
pièces de fixation
Locks and
patch fittings

C528B



Ø:55mm
height:35mm



Inox Brossé
Brushed stainless steel

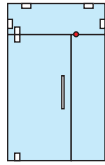
Références / References



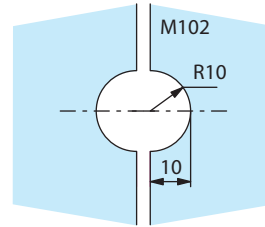
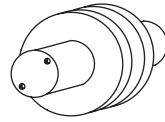
Cilindric pièce de fixation pour panneaux fixe hauteur 35 mm
Cilindric wall to glass patch for transom or fixed panel height 35mm

C528B.15

C581



Références / References



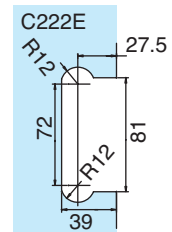
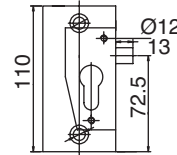
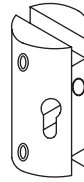
Inox Brossé
Brushed stainless steel

Pièce de liaison pour 2 glaces fixes modèle rond / simple
Connector for 2 fixed panels single rounded model

C581.15

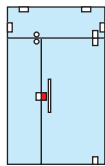


C222L



Inox Brossé
Brushed stainless steel

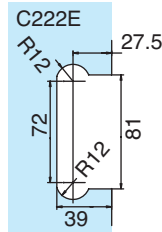
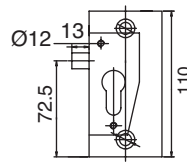
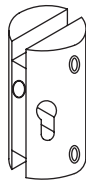
Références / References



Serrure bord de verre gauche extérieur, sans cylindre et sans gâche
Lock on left outside edge of glass, supplied without cylinder and flat keep

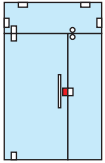
C222L.15

C222R



Inox Brossé
Brushed stainless steel

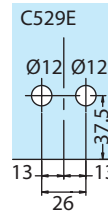
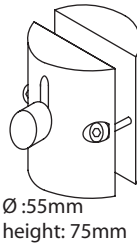
Références / References



Serrure bord de verre droite extérieur, sans cylindre et sans gâche
Lock on right outside edge of glass, supplied without cylinder and flat keep

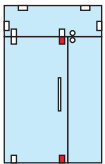
C222R.15

C529



Inox Brossé
Brushed stainless steel

Références / References



Serrure à pieds sans gâche
Foot operated lock without flat keep

C529.15

- Pêne Ø 12 mm, course 15 mm
- Ø 12 mm bolt, 15 mm bolt stroke

Pentures,
serrures et
pièces de fixation
Locks and
patch fittings

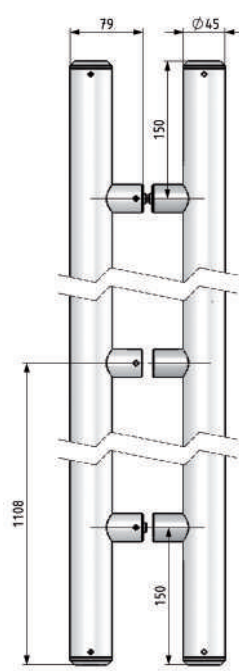
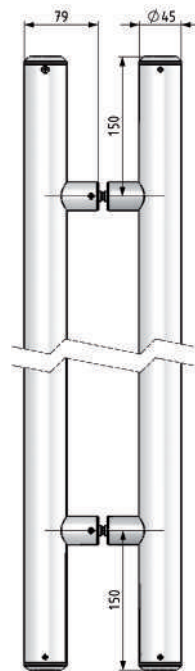
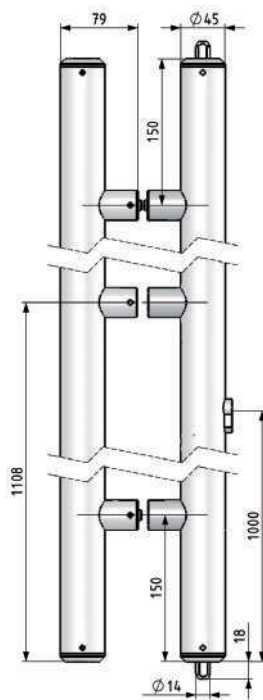
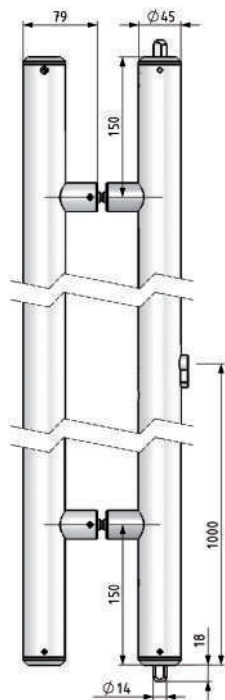
Poignées
Handles

C600PG22

C600PG30

C601PG22

C601PG30



Références / References



Inox Brossé
Brushed stainless steel

Poignées Ø 45 mm, avec serrure 2 points d'un côté, hauteur maxi : 2200 mm
Handle 45 Ø mm with 2 point lock on one side, height max : 2200 mm

C600PG22.15

Poignées Ø 45 mm, avec serrure 2 points d'un côté, hauteur entre 2200 mm et 3000 mm maxi
Handle 45 Ø mm with 2 point lock on one side, height max between 2200 mm and 3000 mm

C600PG30.15

Poignées Ø 45 mm, hauteur maxi : 2200 mm
Handle 45 Ø mm height max 2200 mm

C601PG22.15

Poignées Ø 45 mm, hauteur entre 2200 mm et 3000 mm maxi
Handle 45 Ø mm, height max between 2200 mm and 3000 mm

C601PG30.15

LES + PRODUITS
The + product

Esthétique

Double fonction :
tirage et verrouillage

Robustesse

Porte grande
hauteur

Attractive design

Double fonction :
pull and lock

Resistant

For high doors

C532



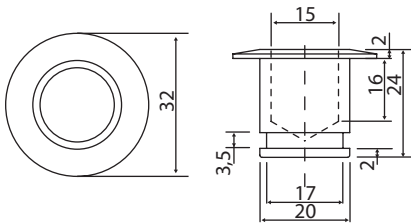
Inox Brossé
Brushed stainless steel

Références / References

Gâche pour poignée C600
Keep plate for C600

C532.15

C541



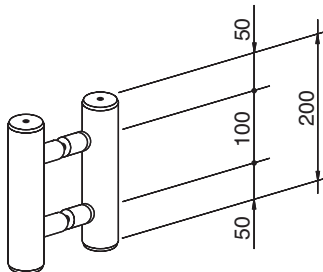
Inox Brossé
Brushed stainless steel

Références / References

Gâche tubulaire pour pêne bas des C600 - C529
Tubular keep bottom bolt for C600 - C529

C541.15

C603PG



Inox Brossé
Brushed stainless steel

Références / References



Contre-boîtier d'imposte pour C600
Transom patch keep for C600

C603PG.15

Pentures,
serrures et
pièces de fixation
*Patch fittings
and locks*

PF Patch fittings

Caractéristiques techniques

- Pour verre trempé épaisseur 10 et 12 mm
- Poids maximum 100 kg
- Dimensions maxi. des portes 1100 x 2400 mm

Technical features

- For 10 and 12 mm thick toughened glass
- Maximum Door Weight 100 kg
- Maximum Door Width 1100 x 2400 mm



LES + PRODUITS

The + product

Grande qualité
de finition

Gamme complète

Réversible

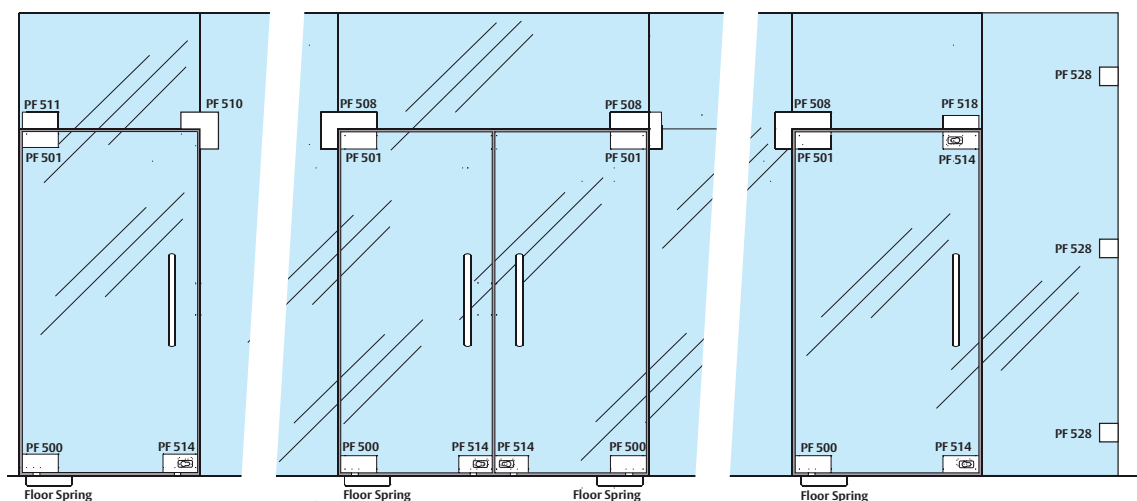
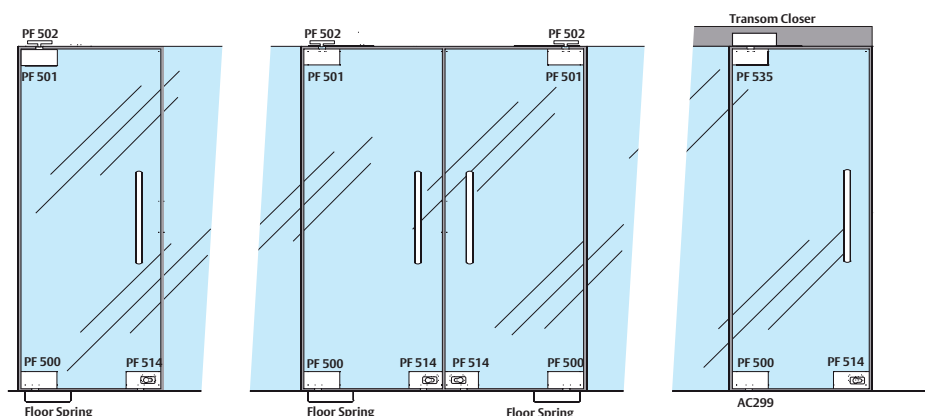
High quality finishes

Full range

Reversible

Installation standard

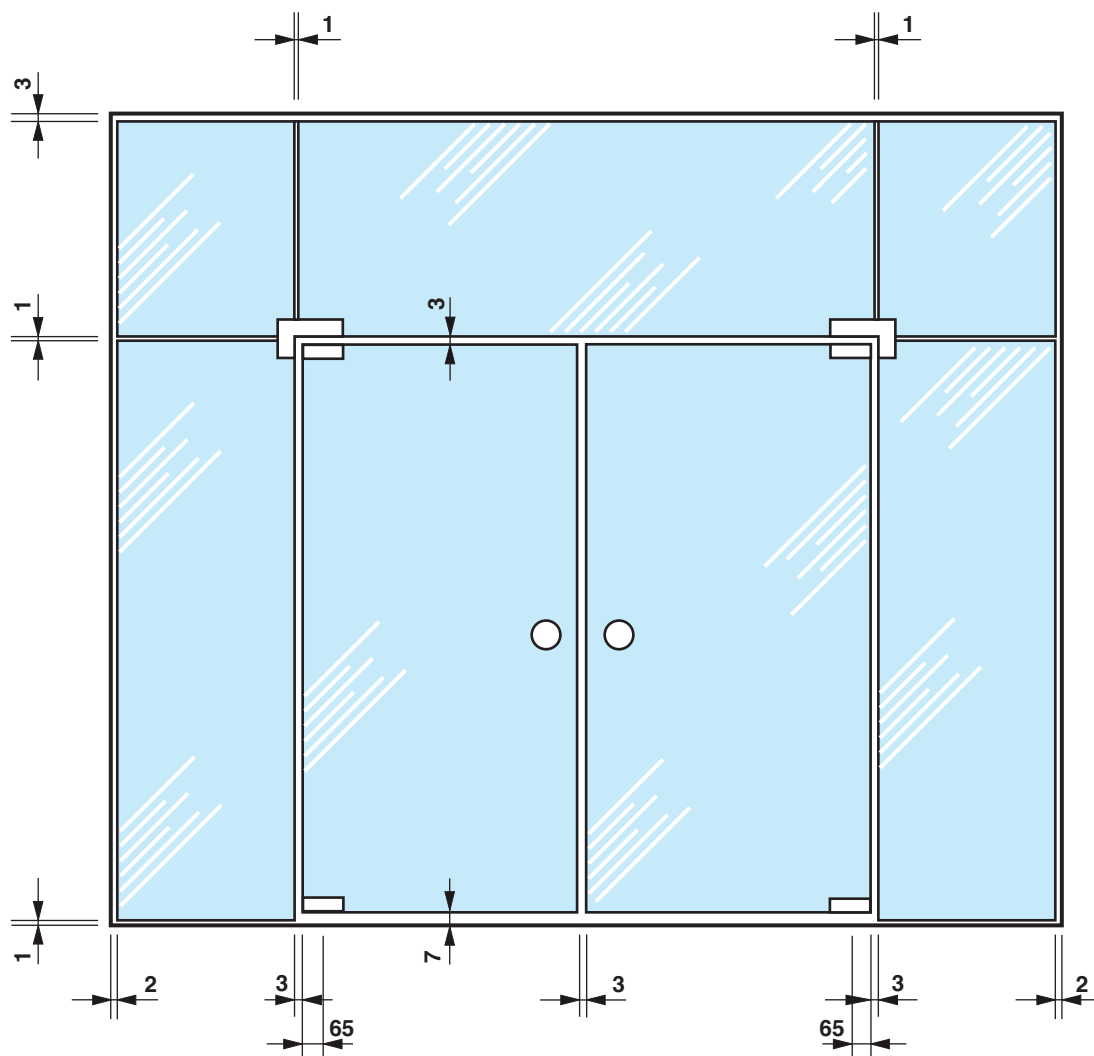
Standard installation



JEUX RECOMMANDÉS

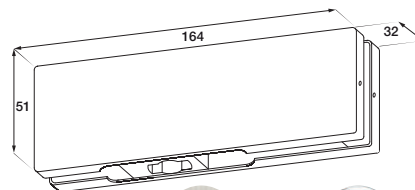
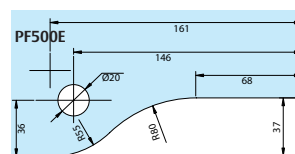
RECOMMENDED TOLERANCES

Pentures,
serrures et
pièces de fixation
*Patch fittings
and locks*



Pentures,
serrures et
pièces de fixation
*Patch fittings
and locks*

PF500D



Inox Brossé
Brushed stainless steel

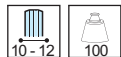


Inox poli
Polished stainless steel

PF500D.15

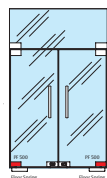
PF500D.16

Références / References



Penture basse pour axe rectangulaire allemand
Bottom Patch fitting for German Spindle

- Axe de rotation à 65 mm
- Axis of rotation, 65 mm



LES + PRODUITS

The + product

Grande qualité
de finition

Gamme complète

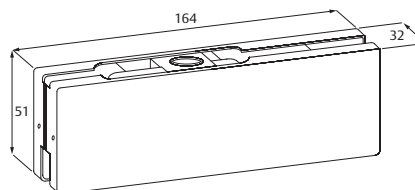
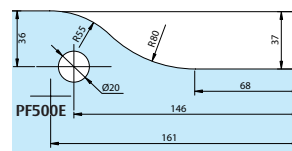
Réversible

High quality finishes

Full range

Reversible

PF501



Inox Brossé
Brushed stainless steel



Inox poli
Polished stainless steel

PF501.15

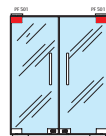
PF501.16

Références / References

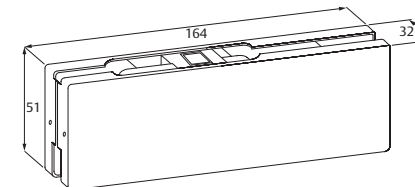
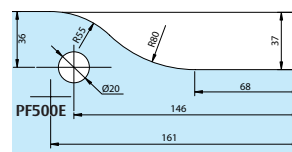
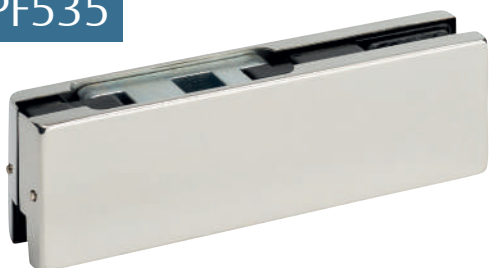


Penture haute
Top Patch fitting

- Axe de rotation à 65 mm
- Axis of rotation, 65 mm



PF535



Inox Brossé
Brushed stainless steel

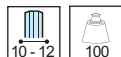


Inox poli
Polished stainless steel

PF535.15

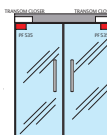
PF535.16

Références / References

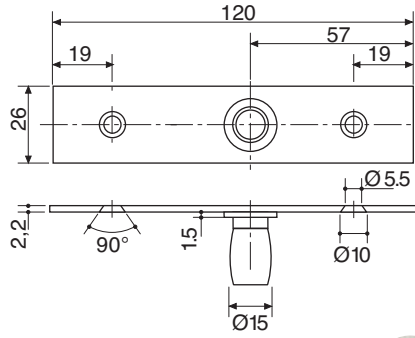


Penture haute pour ferme porte 5600
Top patch fitting for door closer 5600

- Axe de rotation à 65 mm
- Axis of rotation, 65 mm

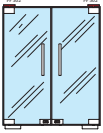


PF502



Pentures,
serrures et
pièces de fixation
*Patch fittings
and locks*

Références / References



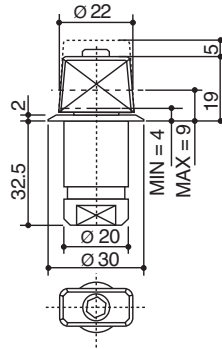
Pivot supérieur pour PF501
Top pivot for PF501



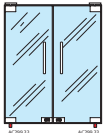
Inox Brossé
Brushed stainless steel

PF502 .15

AC299.33



Références / References

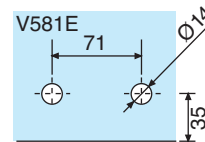
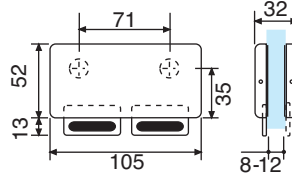
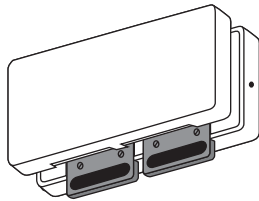


Crapaudine à sceller axe rectangulaire allemand
Adjustable German rectangular free swing floor pivot



120

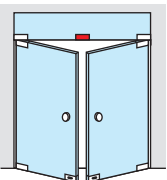
PF581



Références / References



Butée réversible pour porte double avec imposte
Reversible stop for double doors with transom

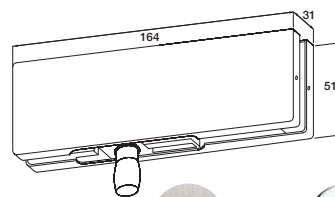
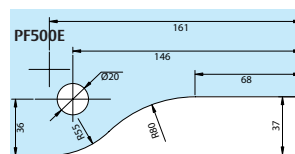


Inox Brossé
Brushed stainless steel

PF581.15

Pentures,
serrures et
pièces de fixation
*Patch fittings
and locks*

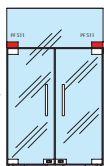
PF511.1



Inox Brossé
Brushed stainless steel



Inox poli
Polished stainless steel



Références / References



10-12

Contre-sabot d'imposte avec tige filetée et cheville

Side fixed transom panel patch with rod and plug

PF511.1.15

PF511.1.16



LES + PRODUITS

The + product

Grande qualité
de finition

Gamme complète

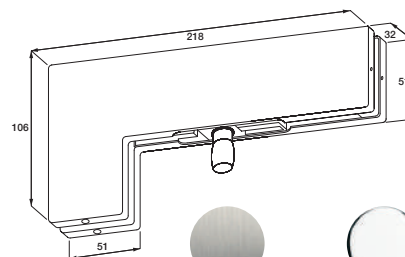
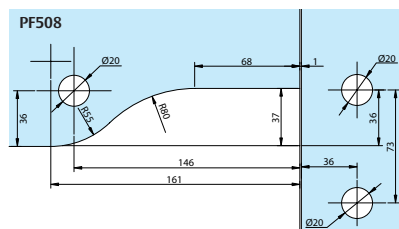
Réversible

High quality finishes

Full range

Reversible

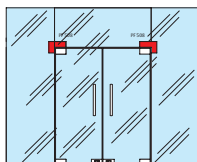
PF508



Inox Brossé
Brushed stainless steel



Inox poli
Polished stainless steel



Références / References



10-12

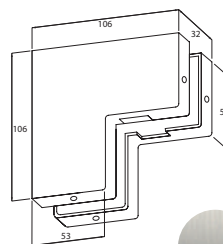
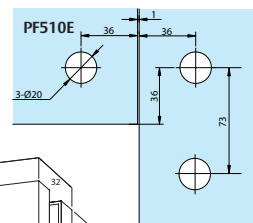
Pièce de liaison imposte et glace fixe avec pivot

Transom and side panel link patch with pivot

PF508.15

PF508.16

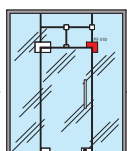
PF510



Inox Brossé
Brushed stainless steel



Inox poli
Polished stainless steel



Références / References



10-12

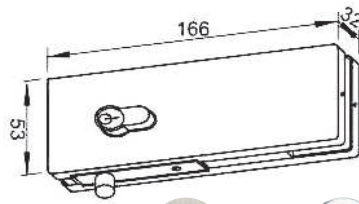
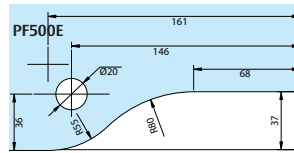
Pièce de liaison imposte et glace fixe avec butée réversible

Transom and side panel link patch with reversible stop

PF510.15

PF510.16

PF514

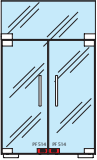


Inox Brossé
Brushed stainless steel



Inox poli
Polished stainless steel

Références / References

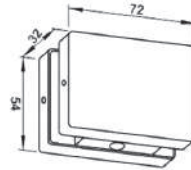
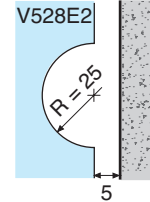
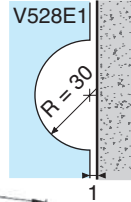


Serrure d'angle avec cylindre Européen et gâche plate
Corner Lock for Europrofile Cylinder and flat keep

PF514.15

PF514.16

PF528

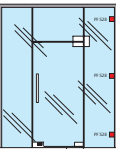


Inox Brossé
Brushed stainless steel



Inox poli
Polished stainless steel

Références / References



Pièce de fixation murale pour glaces fixes à vis (Montage sur encoche V528E1-V528E2)
Wall to glass patch for fixed panel to screw on (Assembly on notch V528E1-V528E2)

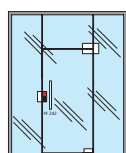
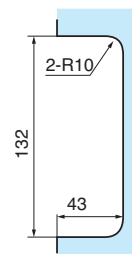
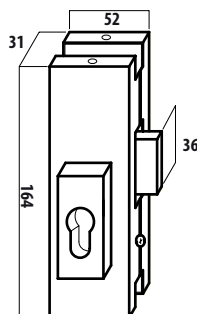
PF528.15

PF528.16

Pentures,
serrures et
pièces de fixation
*Patch fittings
and locks*



PF242



Références / References



Serrure centrale avec cylindre européen
Center lock with euro profile cylinder



Inox Brossé
Brushed stainless steel



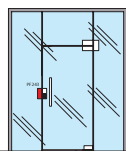
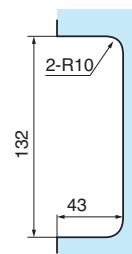
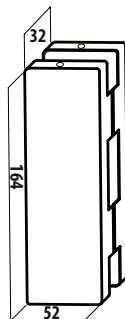
Inox poli
Polished stainless steel

PF242.15

PF242.16

- Livré sans gâche plate
- *Supplied without strike plate*

PF243



Références / References



Boîtier gâche pour PF242
Mat ching patch keep for lock PF242



Inox Brossé
Brushed stainless steel



Inox poli
Polished stainless steel

PF243.15

PF243.16



Serrures anti-paniques
Anti-panic locks

ASSA ABLOY

Fermeture anti-panique

Panic exit device

Caractéristiques techniques

- Pour verre trempé de 10 et 12 mm.
- Mécanisme réversible
- Système avec 1 - 2 ou 3 points de verrouillage.
- Convient aux portes simples ou doubles
- Anti-paniques avec poignée de manoeuvre extérieur réf MNS1040H.35
- Certifié CE (EN1125) pour portes sur charnières ou sur pivots avec un poids maxi de 200 kg, hauteur maxi 2600 mm et une largeur maxi 1320 mm.

Technical features

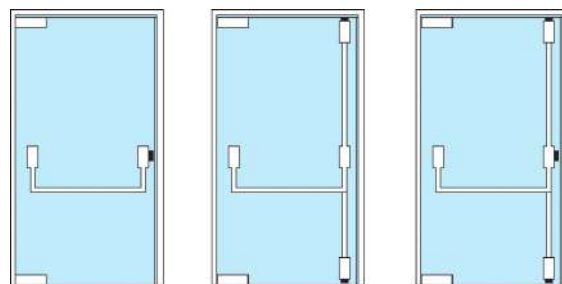
- For toughened glass doors 10 and 12 mm
- Reversible
- System with 1-2 or 3 locking points.
- Suitable for single or double doors
- Panic device with outside handle ref MNS1040H.35
- CE certified (EN1125) for doors on hinges or pivots with weight over 200kg,

LES + PRODUITS

The + product

Adaptée
pour porte en verre
Installation facile
Garantie 5 ans

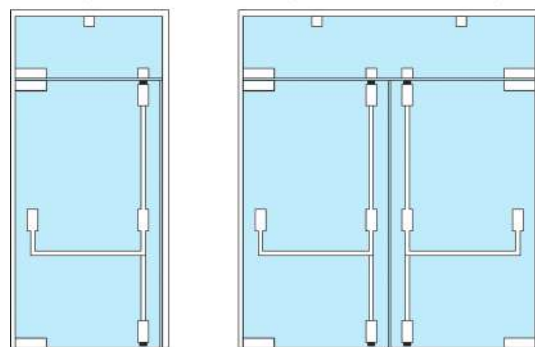
*Adapted
to glass doors
Easy installation
5 years warranty*



Porte A / Door A

Porte B / Door B

Porte C / Door C



Porte D / Door D

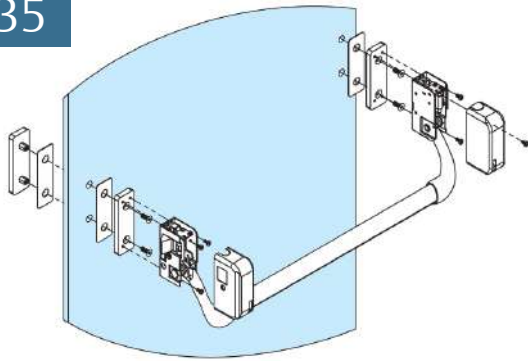
Porte E / Door E

Closing type - Type de condamnation

ARTICLES NECESSAIRES - REFERENCES NEEDED

Type de condamnation <i>Closing type</i>	MS429060.35 sans poignée extérieure <i>without ext handle</i>	MS342900.35	MS4432.35
Porte A / Door A	1		
Porte B / Door B	1	1	
Porte C / Door C	1	1	
Porte D / Door D	1	1	1
Porte E / Door E	2	2	2

MS429060.35



Références / References



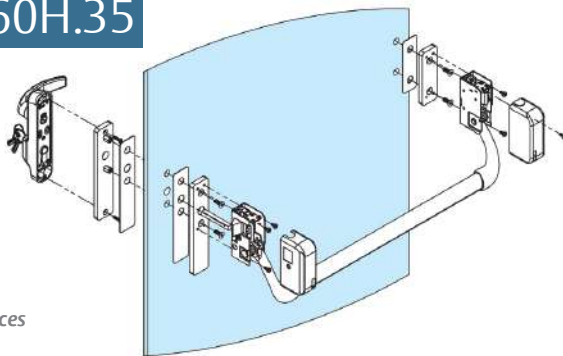
Barre anti-panique pour sortie de secours sans poignée extérieur avec accessoires de montage pour le verre
Anti-panic device without outside handle with accessories for glass door installation



Effet Inox
Stainless steel effect

MS429060.35

MS429060H.35



Références / References



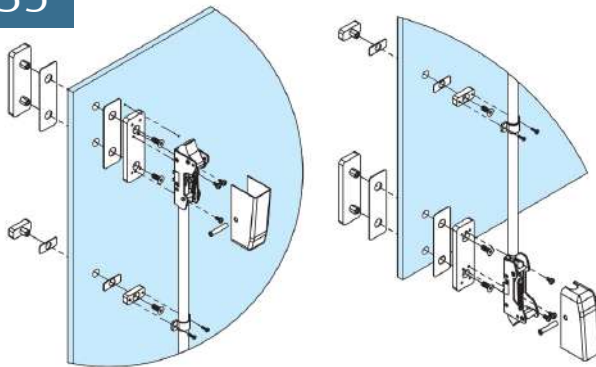
Barre anti-panique pour sortie de secours avec poignée extérieur et cylindre + acc de montage pour le verre
Anti-panic device with outside handle and cylinder with accessories for glass door installation



Effet Inox
Stainless steel effect

MS429060H.35

MS342900.35



Références / References



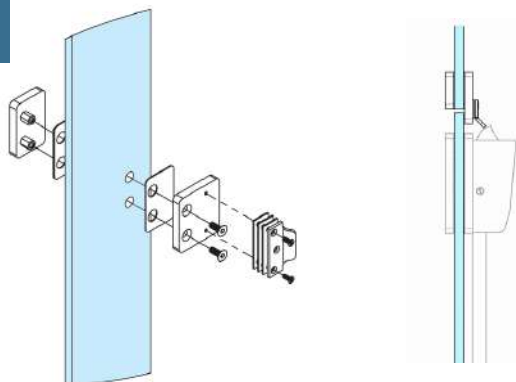
Mécanisme de fermeture supérieur et inférieur avec tringles et gâches, pour porte jusqu'à 2600 mm avec accessoires de montage pour le verre
Top and bottom latches, strikers and vertical rods for doors up to 2600 mm with accessories for glass door installation



Effet Inox
Stainless steel effect

MS342900.35

MS4432.35



Références / References



Boîtier gâche avec butée pour montage sur verre
Matching patch keep for glass door installation



Effet Inox
Stainless steel effect

MS4432.35

Serrures
anti-paniques
Anti-panic locks

Serrures
anti-paniques
Anti-panic locks

Encoches pour fermeture anti-panique

Panic exit device notches

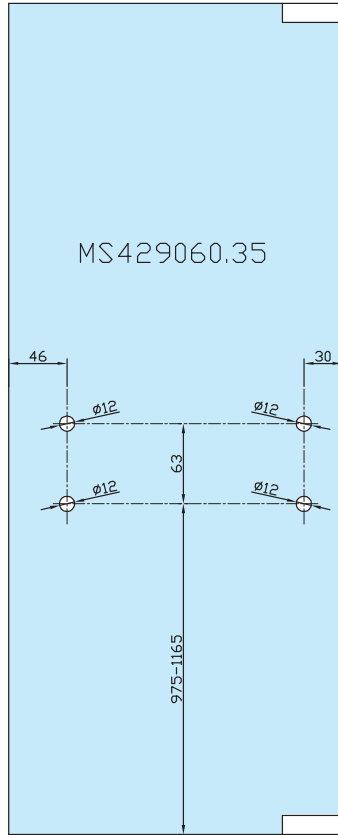


LES + PRODUITS
The + product

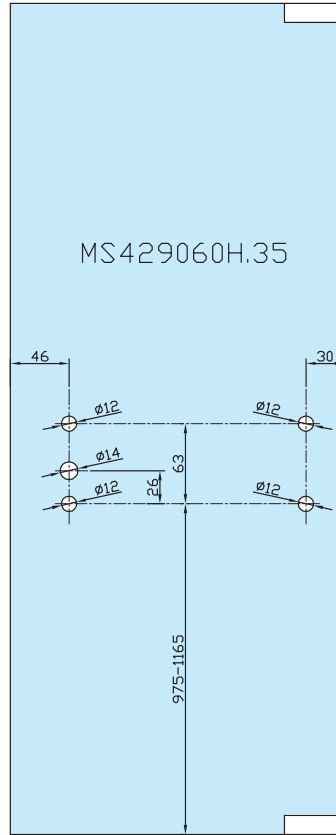
Adaptée
pour porte en verre
Garantie 5 ans

Adapted
to glass doors
5 years warranty

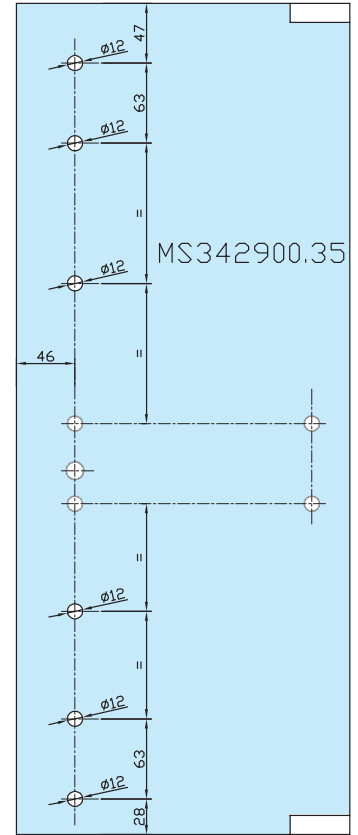
①



②

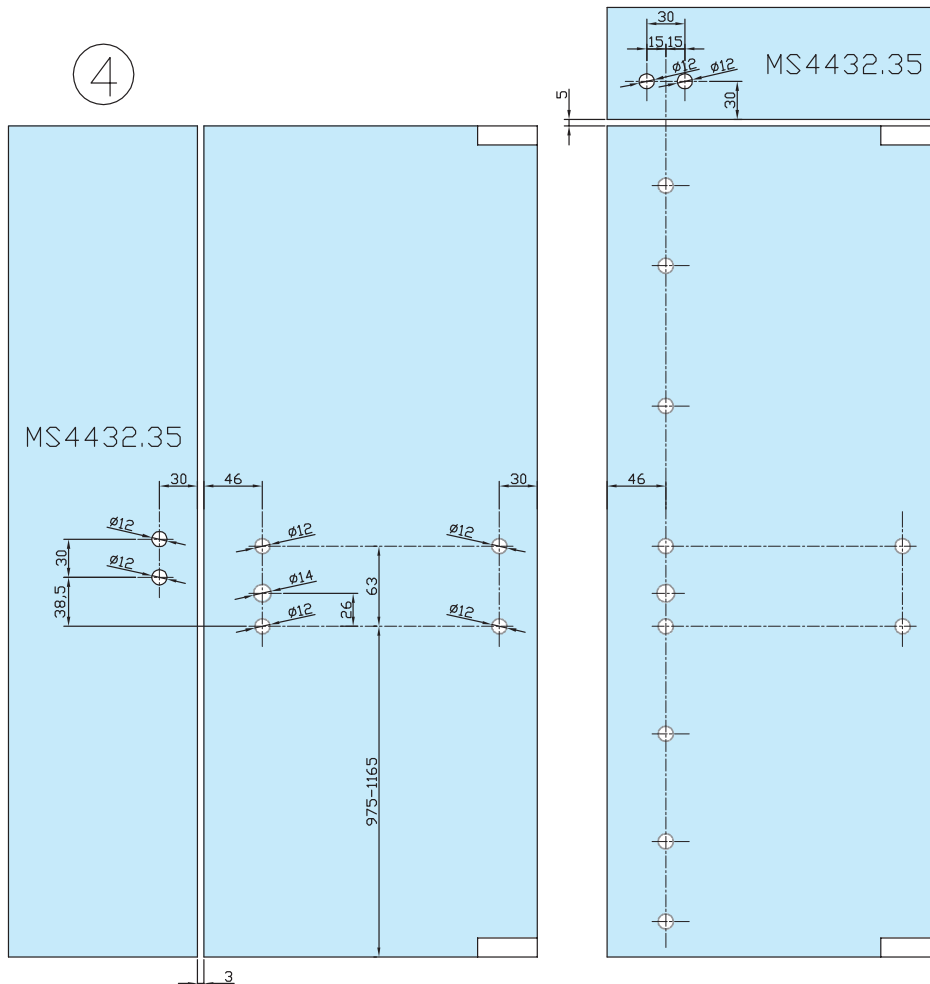


③



⑤

④

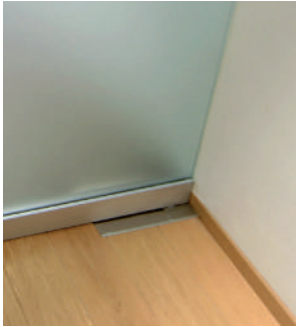




Plinthes
Door rails

ASSA ABLOY

Série FRP



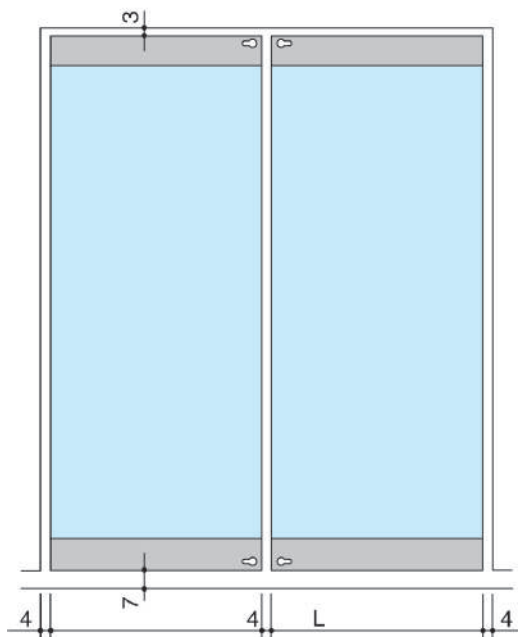
Caractéristiques techniques

- Hauteur 100 mm
- Pour verre de 10 et 12 mm
- Montage sans encoche
- Poids maximum 300 kg
- Porte largeur maxi 1400 x 2400 mm
- Porte Hauteur maxi 3000 mm
- Montage à l'aide de vis invisible

Technical features

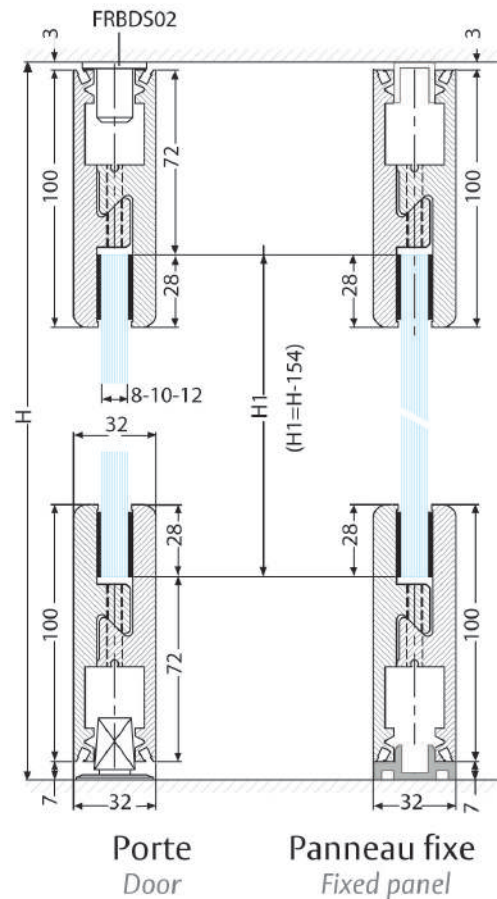
- Height 100 mm
- For 10 and 12 mm thick glass
- No notches needed
- Maximum door weight 300 kg
- Maximum door size 1400 x 2400 mm
- Maximum door height 3000 mm
- Clamping by using invisible screws

Jeux recommandés. Recommended tolerances.

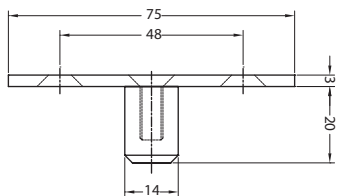


Préparation du verre.

Glass preparation.



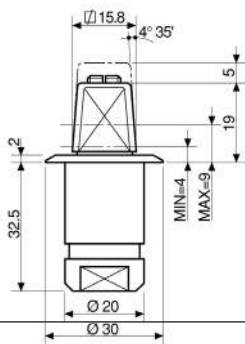
FRBDS02.99



Pivot haut pour plinthe haute FRP02

Top pivot for top door rail FRP02

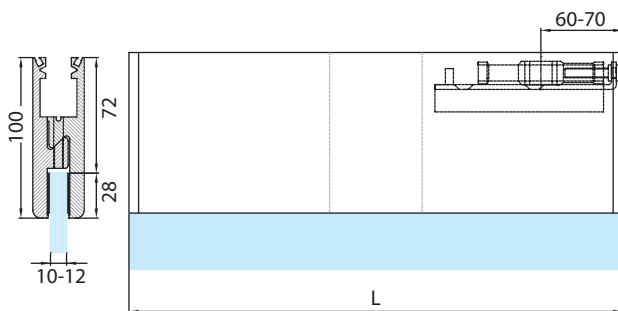
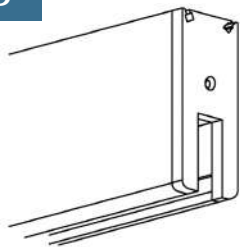
AC246.33



Crapaudine à sceller réglable axe carré italien

Adjustable Italian square floor pivot, to be embedded

FRP02B



Références / References

Plinthe supérieure hauteur 100 mm avec insert et embouts

Top rail 100 mm high with pivot block and end caps



Aluminium anodisé Argent Brossé
Brushed anodised alu. silver



Pour verre de 10 mm
For 10 mm glass

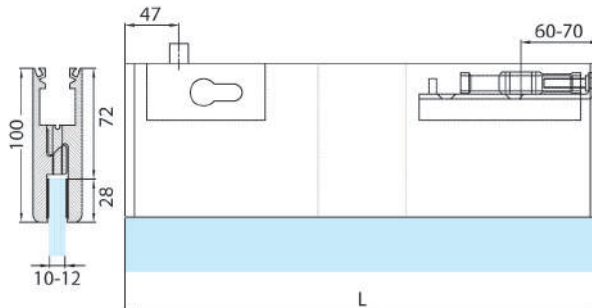
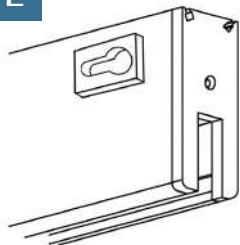
FRP02B/10.12



Pour verre de 12 mm
For 12 mm glass

FRP02B/12.12

FRP02BL



Références / References

Plinthe supérieure hauteur 100 mm avec insert, embouts, serrure et cylindre

Top rail 100 mm high with pivot block, end caps, lock and cylinder



Aluminium anodisé Argent Brossé
Brushed anodised alu. silver



Pour verre de 10 mm
For 10 mm glass

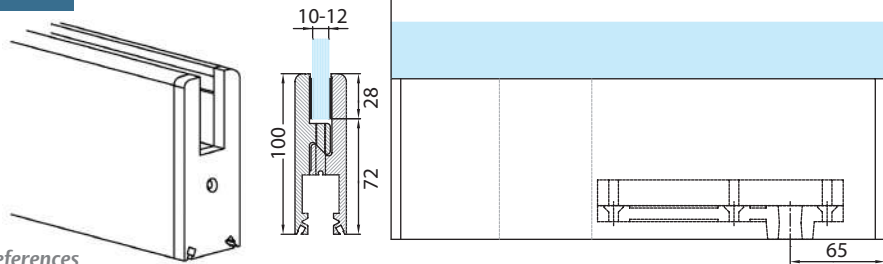
FRP02BL/10.12



Pour verre de 12 mm
For 12 mm glass

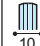
FRP02BL/12.12

FRP020




Références / References

  Plinthe inférieure hauteur 100 mm avec insert carré italien et embouts
Bottom rail 100 mm high with Italian square spindle and end caps

 Pour verre de 10 mm
For 10 mm glass

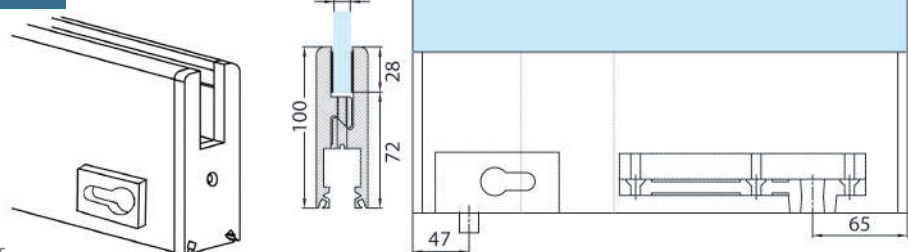
FRP020/10.12

 Pour verre de 12 mm
For 12 mm glass



FRP020/12.12

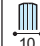
Aluminium anodisé Argent Brossé
Brushed anodised alu. silver

FRP020L




Références / References

  Plinthe inférieure hauteur 100 mm avec insert carré italien, embouts, serrure et cylindre
Bottom rail 100 mm high with Italian square spindle and end caps, lock and cylinder

 Pour verre de 10 mm
For 10 mm glass

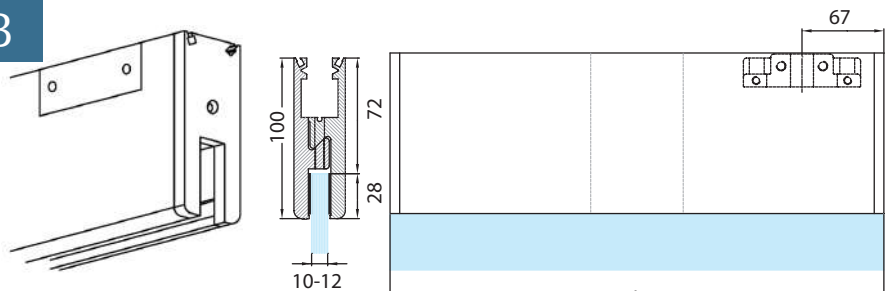
FRP020L/10.12

 Pour verre de 12 mm
For 12 mm glass

FRP020L/12.12


Aluminium anodisé Argent Brossé
Brushed anodised alu. silver

FRP07B




Références / References

Plinthe supérieure hauteur 100 mm avec insert pour ferme porte encastré série 5600 et embouts
Top rail 100 mm high with pivot block for closers series 5600 and end caps

 Pour verre de 10 mm
For 10 mm glass

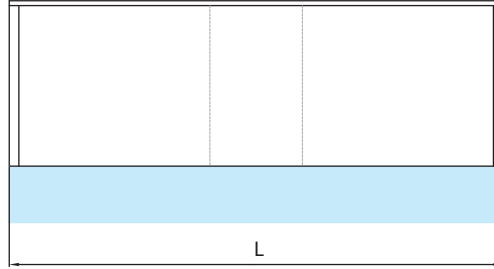
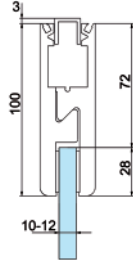
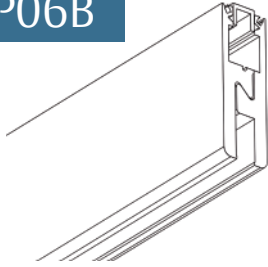
FRP07B/10.12

 Pour verre de 12 mm
For 12 mm glass

FRP07B/12.12

Aluminium anodisé Argent Brossé
Brushed anodised alu. silver

FRP06B



Aluminium anodisé Argent Brossé
Brushed anodised alu. silver

Références / References

Plinthe haute sans embout, hauteur 100 mm pour volumes fixes + Profilé supérieur de remplissage 3 mm
Top rail 100 mm high for fixed panels, without end caps + 3 mm Top filler profile



Pour verre de 10 mm
For 10 mm glass

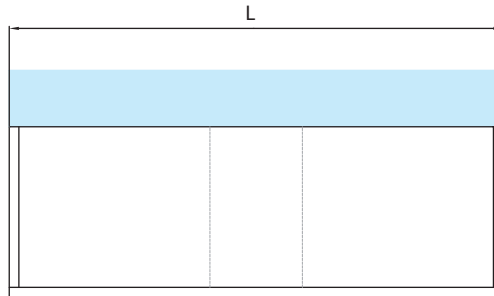
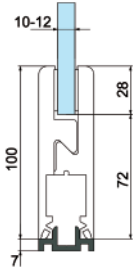
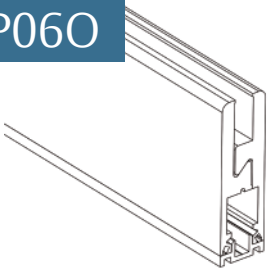
FRP06B/10.12



Pour verre de 12 mm
For 12 mm glass

FRP06B/12.12

FRP06O



Aluminium anodisé Argent Brossé
Brushed anodised alu. silver

Références / References

Plinthe basse sans embout, hauteur 100 mm pour volumes fixes + Profilé inférieur de remplissage 7 mm
Bottom rail 100 mm high for fixed panels, without end caps + 7 mm bottom filler profile



Pour verre de 10 mm
For 10 mm glass

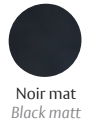
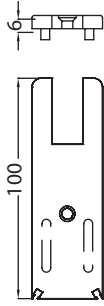
FRP06O/10.12



Pour verre de 12 mm
For 12 mm glass

FRP06O/12.12

FRE14

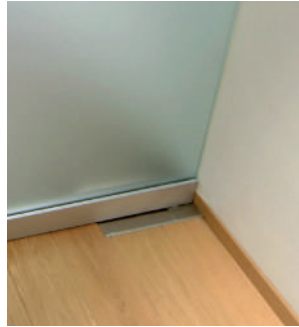


Références / References

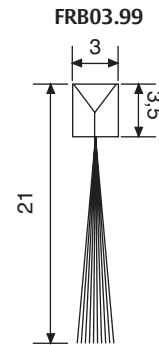
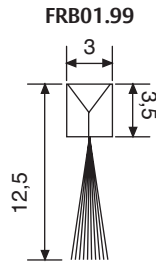
Embout d'extrémité pour plinthe fixe + vis
End cap for FRP door rail + screws

FRE14.73

FRE14.74



FRB**



Références / References

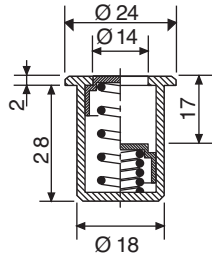
Brosse d'étanchéité longueur 2 m pour jeu de 7 mm
Brushes length 2m for a tolerance of 7 mm

FRB01.99

Brosse d'étanchéité longueur 2 m pour jeu de 13 mm
Brushes length 2m for a tolerance of 13 mm

FRB03.99

V515

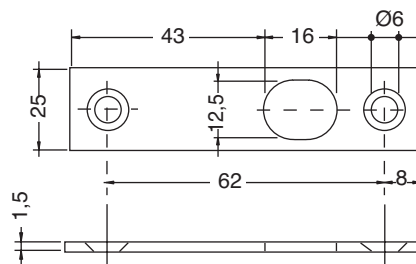


Références / References

Gâche anti-poussière pour plinthe FRP02OL
Tubular dustproof bolt keep for FRP02OL

V515.33

V532



Références / References

Gâche pour FRP02BL ou FRP02OL
Flat keep for FRP02BL or FRP02OL

V532.15

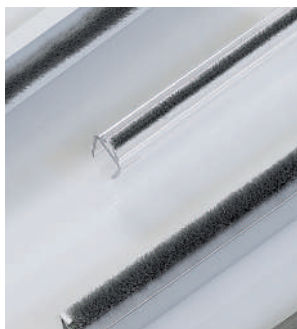


Technische dienst
• Informatie
• Technische dienst
• Parkeergelegenheid
• Toegankelijkheid
• Toegankelijkheid
• Toegankelijkheid
• Toegankelijkheid

• Burgerzaken
• Informatie
• Technische dienst
• Parkeergelegenheid
• Toegankelijkheid
• Toegankelijkheid
• Toegankelijkheid
• Toegankelijkheid

Profils avec brosse

Profiles with brush



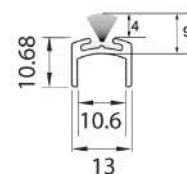
Caractéristiques techniques

- Pour verre de 8, 10, 12, 15 et 19 mm
- Montage sans encoche

Technical features

- For 8, 10, 12, 15 and 19 mm thick glass
- No notches needed

2810.xx.L3000



Références / References



Aluminium anodisé Argent Brossé
Brushed anodised alu. silver

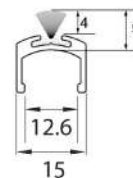
Aluminium anodisé Aninox
Brushed anodised alu. aninox

Joint U avec brosse centrale
U profile with brush

2810.12.L3000

2810.36.L3000

2812.xx.L3000



Références / References

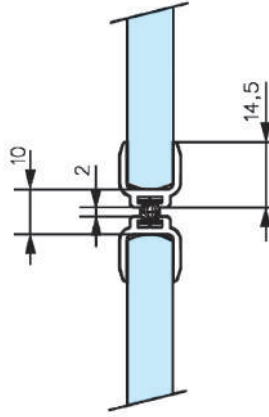


Aluminium anodisé Argent Brossé
Brushed anodised alu. silver

Joint U avec brosse centrale
U profile with brush

2812.12.L3000

2809.**.4



Références / References

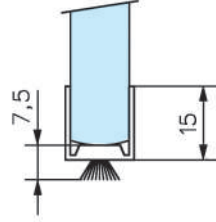
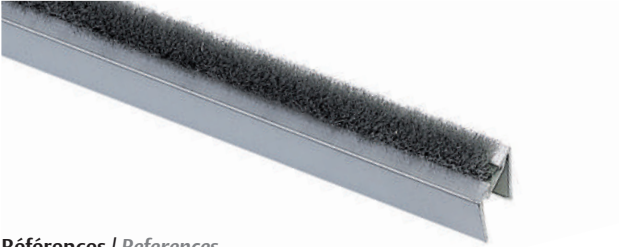


Translucide
Translucent

Joint translucide avec brosse axée
Translucent sealing strip with central brush

2809.66.4

2810.10.*



Références / References

Joint aluminium avec brosse axée
Aluminium sealing strip with central brush



Aluminium anodisé Argent satiné
Satin anodised alu. silver



Pour verre de 8 mm
For 8 mm glass

2810.10.3



Pour verre de 10 mm
For 10 mm glass

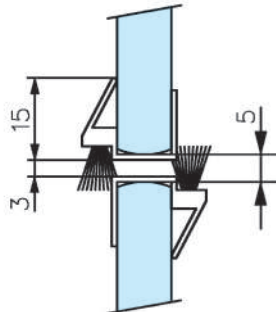
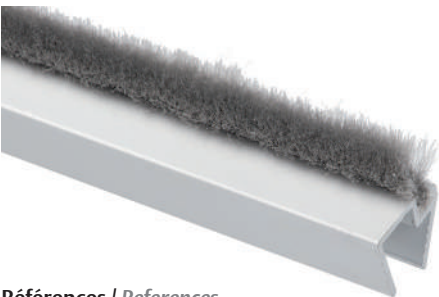
2810.10.4



Pour verre de 12 mm
For 12 mm glass

2810.10.5

2811.10.*



Références / References

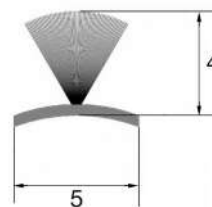


Aluminium anodisé Argent satiné
Satin anodised alu. silver

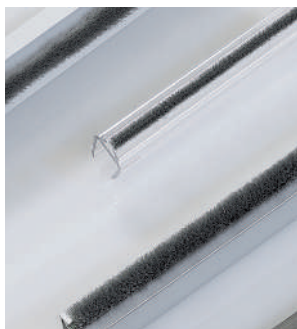
Joint aluminium avec brosse déportée
Aluminium sealing strip with off set brush

2811.10.4

FRKB01.99



Brosse autocollante pour toutes les épaisseurs de verre - le mètre
Brush self-adhesive for all glass thicknesses - per metre



28131



Références / References

Joint aluminium avec brosse autocollante longueur 1030mm pour toutes les épaisseurs de verre
Aluminium brush profile self-adhesive length 1030mm for all glass thicknesses

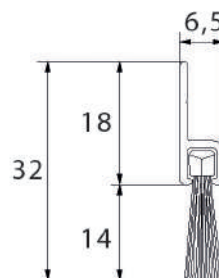
Aluminium anodisé Argent Brossé
Brushed anodised alu. silver

28131.12

- Livré avec 2 embouts

- Supplied with 2 end caps

2813N



Références / References

Joint aluminium avec brosse autocollante longueur 2500 mm pour toutes les épaisseurs de verre
Aluminium brush profile self-adhesive length 2500 mm for all glass thicknesses

Aluminium anodisé Argent Brossé
Brushed anodised alu. silver

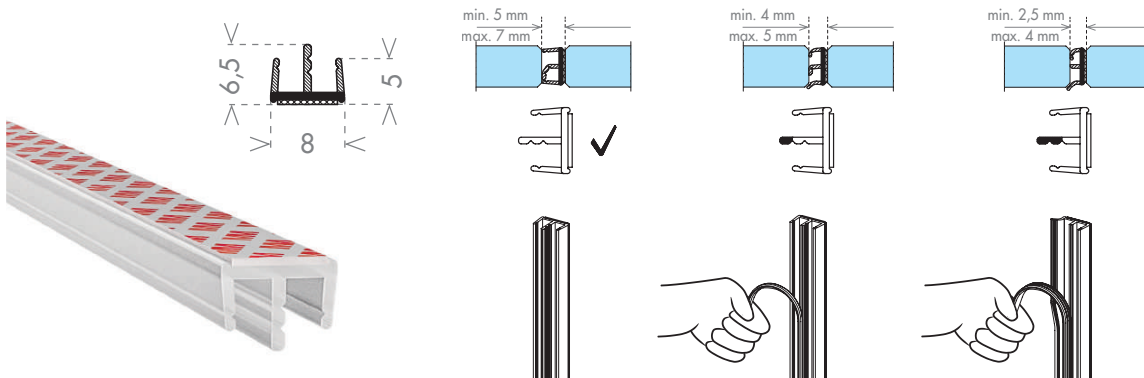
2813N.12

Jointes périphériques adhésifs

Adhesive perimetral seals

- Joints avec adhésif 3M® pour portes en verre
- Installation facile
- FRKLIP.66 dont l'épaisseur des lèvres souples peut être retaillée et permet d'obturer des espaces de 2,5 à 7 mm
- FRKBUMP.66 joint adhésif particulièrement adapté pour la protection de portes coulissantes (mur/verre) ou (verre/verre)
- Optimise l'isolation acoustique et thermique de la porte
- Montage sans silicone permettant une installation immédiate.
- Installation possible sur portes existantes ou neuves
- Pour verre trempé épaisseur de 8 à 14 mm

- Seals with 3M® adhesive for glass doors
- Easy to fit
- FRKLIP.66 Its soft lips can be shortened simply by tearing off part of the lip and allows to meet gaps from 2,5 to 7 mm wide
- FRKBUMP.66 adhesive seal specially adapted for sliding doors protection (wall/glass) or (glass/glass)
- Optimize the soundproofing and thermal insulation
- Mounting without silicone allowing immediate installation
- Possible installation on existing or new doors
- For glass thickness 8 to 14 mm



Conditionnement par 10 joints

Packed by 10 seals

10 Joints à lèvres adhésifs lg 3000mm avec 2 gabarits de pose et 2 lingettes de nettoyage
10 Adhesives glass lip L:3000mm with 2 centering jigs and 2 cleaning wipes

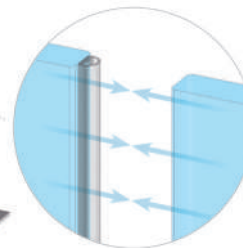
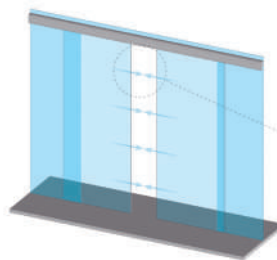
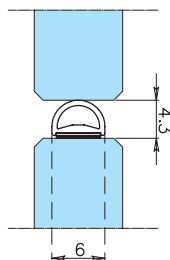
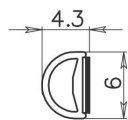
FRKLIP.66

Conditionnement unitaire

Packed by 1

Gabarit de pose pour joint à lèvres FRKLIP
Universal centering jig for adhesive glass lip FRKLIP

ACCLIP.99



Joint bourrelet adhésif lg :12m

Adhesive seal with lip compressor L:12m

FRKBUMP.66

Gabarit de pose pour joint bourrelet adhésif FRKBUMP
Universal centering jig for seal with compressor FRKBUMP

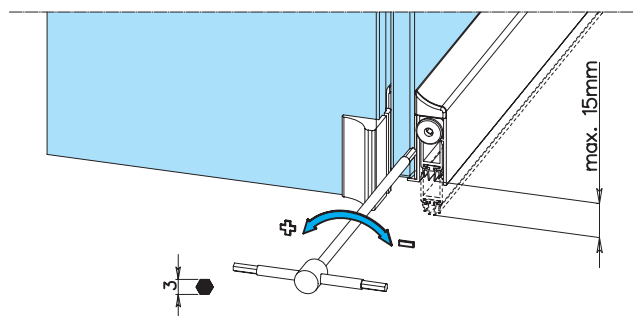
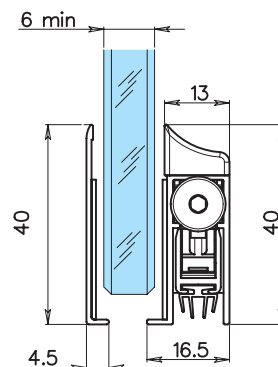
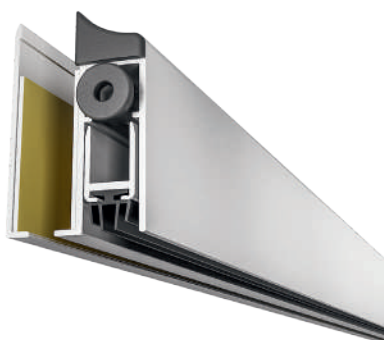
ACCBUMP.99



Plinthe automatique pour porte en verre

Drop-down seal for glass door

2815L



LES + PRODUITS

The + product

Design

Nombreuses versions

Réversible

Elegant Design

Large variety of models

Reversible

- Optimise l'isolation acoustique et thermique de la porte
- Pas d'encoche
- Installation possible sur portes existantes ou neuves
- Testé pour plus de 200 000 de cycles
- Pour verre épaisseur minimum 6 mm
- Pour largeur de porte de 705 à 1130 mm
- Livré avec cale d'appui dans le cas de volume fixe latéral

- Optimize the thermal and soundproofing insulation
- No notch
- Possible installation on existing or new doors
- Tested for more than 200,000 cycles
- For glass thickness 6 mm minimum
- For door width from 705 to 1130 mm
- Supplied with support wedge in case of lateral fixed panel

Références / References

Joint bas de porte automatique avec cache adhésif Lg 705 à 830 mm
Drop down seal self adhesive with cover L705 - 830 mm

Joint bas de porte automatique avec cache adhésif Lg 805 à 930 mm
Drop down seal self adhesive with cover L 805 - 930 mm

Joint bas de porte automatique avec cache adhésif Lg 905 à 1030 mm
Drop down seal self adhesive with cover L 905-1030 mm

Joint bas de porte automatique avec cache adhésif Lg 1005 à 1130 mm
Drop down seal self adhesive with cover L 1005-1130 mm



2815L830.12

2815L830.36

2815L830.17

2815L930.12

2815L930.36

2815L930.17

2815L1030.12

2815L1030.36

2815L1030.17

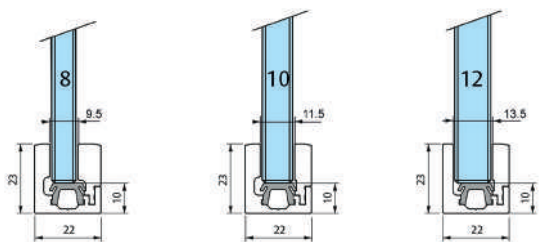
2815L1130.12

2815L1130.36

2815L1130.17

Gamme U-Star

U-Star Range



USTAR/03.**

USTAR/04.**

USTAR/05.**

USTAR/03.**

USTAR/04.**




USTAR/05.**

- Installation possible en pose tunnel (profil des 4 côtés)
- 3 profils pour 3 épaisseurs de verre : 8, 10, 12 mm
- Profil unique pour une utilisation verticale et horizontale
- Permet la compensation de faux aplombs
- Pas de fraisure nécessaire pour vis de fixation
- Livré avec 2 équerres verticales et 4 cales de protection
- En option : équerre horizontale réf : S192.55.1 et embouts de finition réf : EMSTAR.**
- Rainure spécifique permettant un perçage parfaitement centré
- Longueur de profil 3000 mm

- Allows a full framed installation (4 sided profile)
- 3 profiles for 3 glass thicknesses: 8, 10 and 12 mm
- Unique profile for both vertical and horizontal use
- Allows the compensation of misalignment
- No countersunk required for fixing screws
- Delivered with 2 vertical jointing corner brackets and 4 spacers
- Optional horizontal jointing corner bracket ref: S192.55.1 and end caps ref: EMSTAR.** available
- Drilling aid slot to align the holes in the center
- Profile length 3000mm



Références / References

 Profil USTAR à clip pour verre de 8 mm lg 3000 mm Profile USTAR for 8 mm thick glass 3000 mm length	USTAR/03.12	USTAR/03.13	USTAR/03.51	USTAR/03.74
 Profil USTAR à clip pour verre de 10 mm lg 3000 mm Profile USTAR for 10 mm thick glass 3000 mm length	USTAR/04.12	USTAR/04.13		USTAR/04.74
 Profil USTAR à clip pour verre de 12 mm lg 3000 mm Profile USTAR for 12 mm thick glass 3000 mm length	USTAR/05.12	USTAR/05.13		USTAR/05.74

Additional accessories for profile USTAR / Accessoires supplémentaires pour profil USTAR

10 Embouts de finition 10 End caps	EMSTAR.12	EMSTAR.13	EMSTAR.74
10 cales de montage 10 mounting blocks	S162.14.0		
10 Equerres à 90° verticales 10 Vertical jointing corner bracket	S192.55.0		
10 Equerres à 90° horizontales 10 Horizontal jointing corner bracket	S192.55.1		



Profil plat pour verrière

Flat Profile for mullions

- Longueur de profil 3000 mm
- Length of the profile 3000mm



Références / References

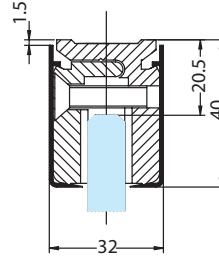
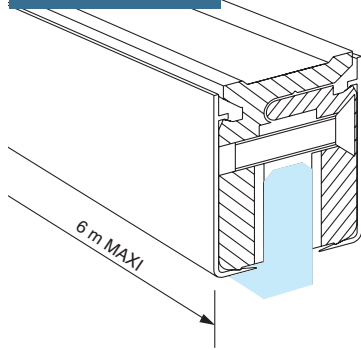
Profil aluminium plat 25 x 4 lg 3000 mm Aluminium flat profile 25 x 4 x 3000 mm length	PPA25X4.12	PPA25X4.74
---	------------	------------

Profils KL

KL Profiles



KL001



Verre suspendu poids maxi : 40 kg par mètre courant
Hanging glass maximum weight : 40 kg per running metre

Références / References

EL
6000



Profil de serrage pour panneaux fixes avec caches, sans encoches (le mètre)
Glass clamp profile incl. covers, no notch (per meter)

Aluminium anodisé Argent Brossé
Brushed anodised alu. silver

Aluminium anodisé Aninox
Brushed anodised alu. aninox



Pour verre de 8 mm
For 8 mm glass

KL001/08.12

KL001/08.36



Pour verre de 10 mm
For 10 mm glass

KL001/10.12

KL001/10.36

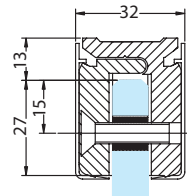
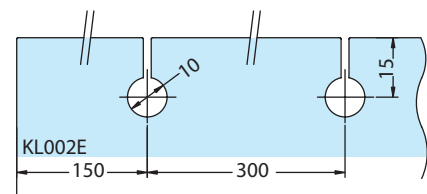
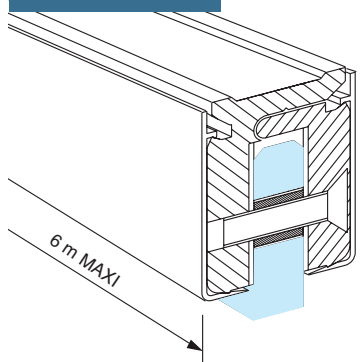


Pour verre de 12 mm
For 12 mm glass

KL001/12.12

KL001/12.36

KL002



Verre suspendu poids maxi : 40 kg par mètre courant (le mètre)
Hanging glass maximum weight : 40 kg per running metre (per meter)

Références / References

EL
6000



Profil de serrage avec caches pour panneaux fixes avec trous (le mètre)
Glass clamp profile incl. covers for glass with holes notches (per meter)

Aluminium anodisé Argent Brossé
Brushed anodised alu. silver

Aluminium anodisé Aninox
Brushed anodised alu. aninox



Pour verre de 8 mm
For 8 mm glass

KL002/08.12

KL002/08.36

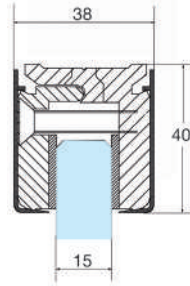
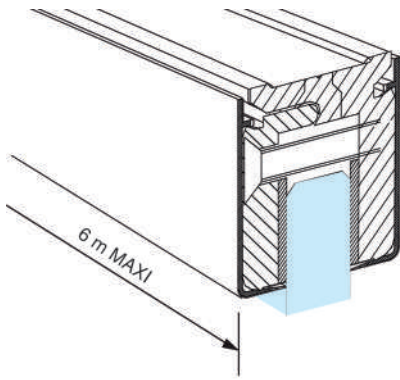


Pour verre de 10 mm
For 10 mm glass

KL002/10.12

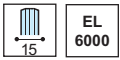
KL002/10.36

KL003



Verre suspendu poids maxi : 40 kg par mètre courant.
Hanging glass maximum weight : 40 kg per running metre

Références / References



Aluminium anodisé Argent Brossé
Brushed anodised alu. silver



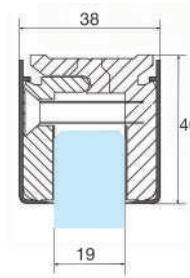
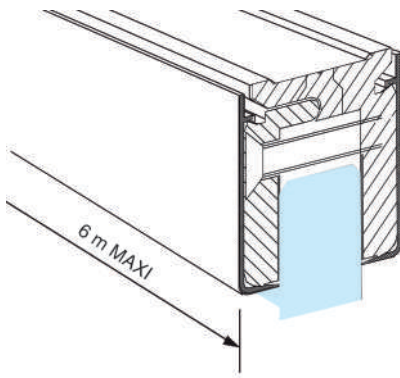
Aluminium anodisé Aninox
Brushed anodised alu. aninox

Profil de serrage pour panneaux fixes avec caches (le mètre)
Glass clamp profile incl. covers (per meter)

KL003.12

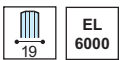
KL003.36

KL005



Verre suspendu poids maxi : 40 kg par mètre courant
Hanging glass maximum weight : 40 kg per running metre

Références / References



Aluminium anodisé Argent Brossé
Brushed anodised alu. silver



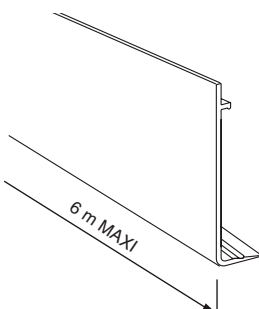
Aluminium anodisé Aninox
Brushed anodised alu. aninox

Profil de serrage pour panneaux fixes avec caches
Glass clamp profile incl. covers

KL005.12

KL005.36

KLA01



Références / References



Caches pour profil de serrage KL001 - KL002 - KL003 - KL005
Covers for glass clamp profile KL001 - KL002 - KL003 - KL005



Aluminium anodisé Argent Brossé
Brushed anodised alu. silver



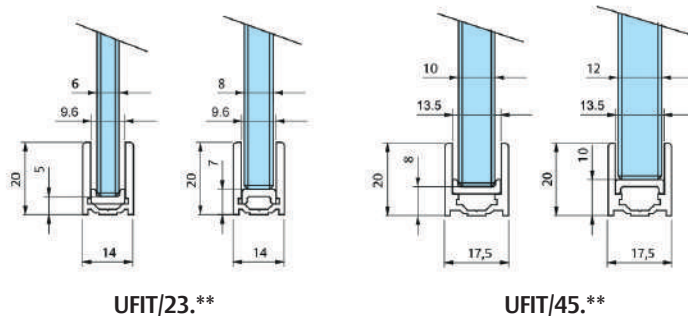
Aluminium anodisé Aninox
Brushed anodised alu. aninox

KLA01.12

KLA01.36

Gamme U-Fit – Idéal pour douche

U-Fit Range – ideal for shower



- 2 profils pour 4 épaisseurs de verre :
Ref. U FIT/23. **: Pour verre de 6-8 mm
Ref. U FIT/45. **: Pour verre de 10-12 mm
- S'ajuste parfaitement à tout type de poteaux ASSA ABLOY
- Profil unique pour une utilisation verticale et horizontale
- Permet la compensation de faux aplombs
- Livré avec 1 embout de finition, 1 équerre verticale (pour un parfait alignement des coupes à 45°) et 3 cales de protection et de centrage.
- En option : Equerre horizontale réf: S192.55.1
- Rainure spécifique permettant un perçage parfaitement centré
- Longueur de profil 3000 mm

- 2 profiles for 4 glass thicknesses:
Ref. U FIT/23. **: for glass thickness 6-8mm
Ref. U FIT/45. **: for glass thickness 10-12mm
- Fits perfectly to any type of ASSA ABLOY floor to ceiling supports for shower screens.
- Unique profile for both vertical and horizontal use
- Allows the compensation of misalignment
- Delivered with 1 end cap, 1 vertical jointing corner bracket (for perfect alignment of cut at 45°) and 3 center spacer pads
- Optional horizontal jointing corner bracket ref. S192.55.1
- Drilling aid slot to align the holes in the center
- Profile length 3000mm

Références / References



Profil UFIT pour verre de 6-8 mm lg 3000 mm
Profile UFIT for 6-8 mm thick glass 3000 mm length



Profil UFIT pour verre de 10-12 mm lg 3000 mm
Profile UFIT for 10-12 mm thick glass 3000 mm length



Anodisé argent
Anodised alu. silver



Alu poli brillant
Polished aluminium



Laqué noir velours
Lacquered black velvet

UFIT/23.12

UFIT/23.13

UFIT/23.74

UFIT/45.12

UFIT/45.13

UFIT/45.74

Additional accessories for profile UFIT / Accessoires supplémentaires pour profil UFIT

10 Embouts de finition pour profil UFIT/23. **
10 End caps for profile UFIT/23. **

EMUFIT/23.12

EMUFIT/23.13

EMUFIT/23.74

10 Embouts de finition pour profil UFIT/45. **
10 End caps for profile UFIT/45. **

EMUFIT/45.12

EMUFIT/45.13

EMUFIT/45.74

10 cales de protection et de centrage
pour profil UFIT/23. **
10 center spacer pads for profile UFIT/23. **

S162.14.1

10 cales de protection et de centrage
pour profil UFIT/45. **
10 center spacer pads for profile UFIT/45. **

S162.14.2

10 Equerres à 90° verticales
10 Vertical jointing corner bracket

S192.55.0

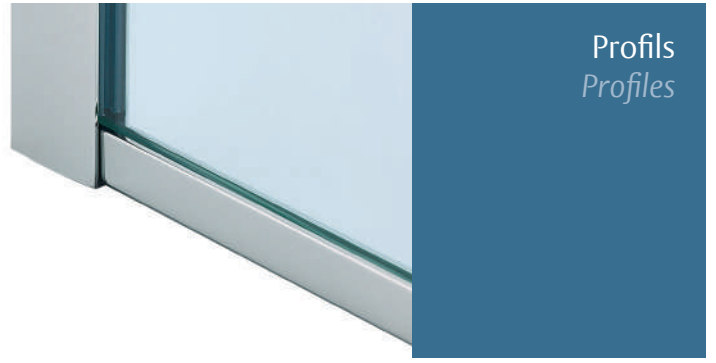
10 Equerres à 90° horizontales
10 Horizontal jointing corner bracket

S192.55.1



Profils U-Pro – Idéal pour douche

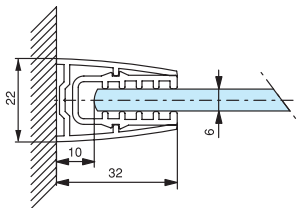
U-Pro Profiles – ideal for shower



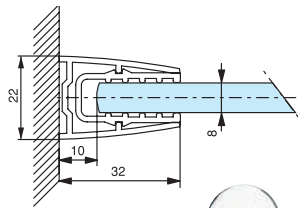
- S'ajuste parfaitement à tout type de poteaux ASSA ABLOY
- Permet la compensation de faux aplombs importants
- Rainure spécifique permettant un siliconage parfait et invisible
- Rainure spécifique permettant un perçage parfaitement centré
- Longueur de profil 2200 mm

- Fits perfectly to any type of ASSA ABLOY floor to ceiling supports for shower screens.
- Allows the compensation of misalignment
- Slot allowing a perfect and invisible siliconizing
- Drilling aid slot to align the holes in the center
- Profile length 2200mm

2818



2818.**.2



2818.**.3



Alu poli brillant
Polished aluminium



Chromé mat
Matt chromium



Laqué noir velours
Lacquered black velvet

Références / References



Profil de compensation lg 2200 mm pour volume fixe
Vertical correcting profile length 2200 mm for fixed panel

2818.13.2

2818.31.2



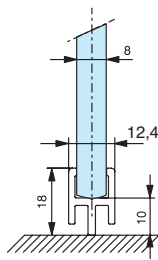
Profil de compensation lg 2200 mm pour volume fixe
Vertical correcting profile length 2200 mm for fixed panel

2818.13.3

2818.31.3

2818.74.3

2819



2819.**.3



Alu poli brillant
Polished aluminium



Chromé mat
Matt chromium



Laqué noir velours
Lacquered black velvet

Références / References



Profil bas lg 2200 mm pour volume fixe
Bottom profile length 2200 mm for fixed panel

2819.13.3

2819.31.3

2819.74.3

EM2819



Références / References



Chromé brillant
Bright chromium



Chromé mat
Matt chromium

10 Embouts de profil pour 2819.**.3
Pour profil bas 2819 épaisseur verre 8 mm uniquement
10 covers for profile 2819.**.3
For 2819 bottom profile 8 mm thick glass

EM2819.30.3

EM2819.31.3

Gamme U-Line – U standard

U-Line Range – Standard U



U151515



Références / References

SL Profil U 15 x 15 x 15 x 1,5 mm (le mètre)
6000 mm U-profile 15 x 15 x 15 x 1,5 mm (per metre)



Aluminium anodisé Argent Brossé
Brushed anodised alu. silver

U151515.12



Aluminium anodisé Aninox
Brushed anodised alu. aninox

U151515.36



Laqué blanc 9010
Lacquered white RAL 9010

U151515.51

U202020



Références / References

SL Profil U 20 x 20 x 20 x 2 mm (le mètre)
6000 mm U-profile 20 x 20 x 20 x 2 mm (per metre)



Aluminium anodisé Argent Brossé
Brushed anodised alu. silver

U202020.12



Aluminium anodisé Aninox
Brushed anodised alu. aninox

U202020.36



Laqué blanc 9010
Lacquered white RAL 9010

U202020.51

U302030



Références / References

SL Profil U 30 x 20 x 30 x 2 mm (le mètre)
6000 mm U-profile 30 x 20 x 30 x 2 mm (per metre)



Aluminium anodisé Argent Brossé
Brushed anodised alu. silver

U302030.12



Profils U décor alu poli brillant

U profiles Polished aluminium finish



Alu poli brillant
Polished aluminium

Références / References

<p>Profil U 15x15x15x2 mm largeur intérieure 11 mm longueur de 3000 mm <i>U-profile 15x15x15x2 mm 11 mm inside width 3000 mm length</i></p>	U151515.13
<p>Profil U 20x12x20x1,5 mm largeur intérieure 9 mm longueur de 3000 mm <i>U-profile 20x12x20x1,5 mm 9 mm inside width 3000 mm length</i></p>	U201220.13
<p>Profil U 20x15x20x2 mm largeur intérieure 11 mm longueur de 3000 mm <i>U-profile 20x15x20x2 mm 11 mm inside width 3000 mm length</i></p>	U201520.13
<p>Profil U 20x17x20x2 mm largeur intérieure 13 mm longueur de 3000 mm <i>U-profile 20x17x20x2 mm 13 mm inside width 3000 mm length</i></p>	U201720.13
<p>Profil U 20x20x20x2 mm largeur intérieure 16 mm longueur de 3000 mm <i>U-profile 20x20x20x2 mm 16 mm inside width 3000 mm length</i></p>	U202020.13
<p>Profil U 30x20x30x2 mm largeur intérieure 16 mm longueur de 3000 mm <i>U-profile 30x20x30x2 mm 16 mm inside width 3000 mm length</i></p>	U302030.13
<p>Profil U 40x20x40x2 mm largeur intérieure 16 mm longueur de 3000 mm <i>U-profile 40x20x40x2 mm 16 mm inside width 3000 mm length</i></p>	U402040.13

Quantités minimum de commande par référence = 5 longueurs

Quantités de lots par référence = 5 longueurs

Minimum quantity per order and per reference = 5 lengths

Sold in packs per reference = 5 lengths



Pivots de sol et ferme-portes
Floor springs and door closers

ASSA ABLOY

Pivots de sol et
ferme-portes
Floor springs and
door closers

Ferme-porte pour porte en verre

Door closer for glass door

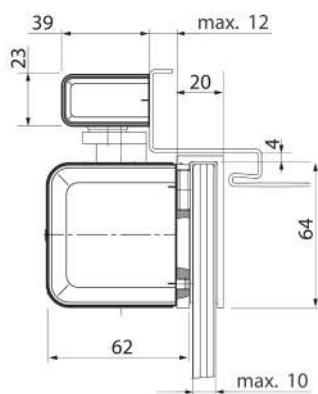
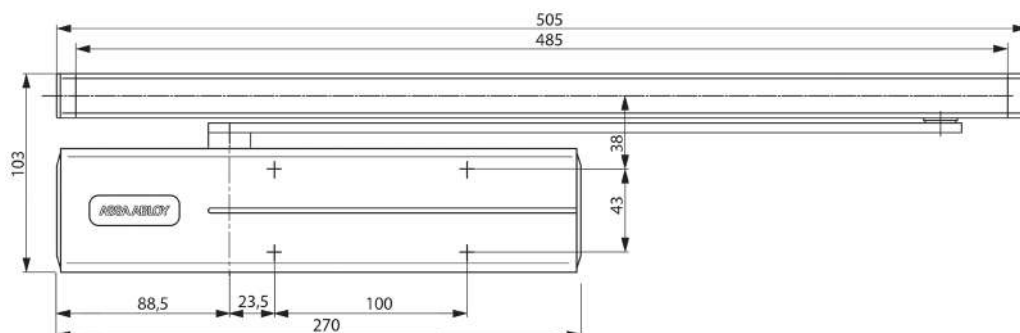
Caractéristiques techniques

- Technologie à came
- Force réglable 1-4 EN
- Vitesse de fermeture, et à-coup final réglable
- Système de blocage intégré réglable
- Marque CE
- Dimensions maximum de la porte : 1100 x 2400 mm

Technical features

- Cam Motion technology
- Adjustable force EN 1-4
- Adjustable closing speed, latching speed and back check
- Integrated hold open device adjustable to the desired angle
- CE Marked
- Maximum door dimensions: 1100 x 2400 mm

DC500.73



LES + PRODUITS

The + product

Sans encoche
Force réglable

No notch
Adjustable force



Laqué argent
Lacquered silver



Ferme-porte avec arrêt réglable et cavalier.
Door closer with hold open for tempered glass doors

DC500.73

Cale de compensation 25 mm pour ferme porte DC500
Shims 25 mm thick for door closer DC500

AC500.25.73



Pivots de sol série DC450EA

Floor springs DC450EA series



LES + PRODUITS

The + product

Testé pour
1 000 000 cycles

Seulement 40 mm
de profondeur

Axe amovible

Plaque de recouvrement
et cravate en
inox

Tested for
1.000.000 cycles

Only 40 mm deep

Interchangeable
Spindle

Cover plate and
eyelet in stainless
steel

Caractéristiques techniques

- Force EN2 pour portes ≤ 850 mm
force EN3 pour portes ≤ 950 mm
force EN4 pour portes ≤ 1100 mm
- Ouverture spécialement légère pour enfants et personnes plus âgées
- Recommandé pour les portes jusqu'à 120 kg.
- Axe amovible : carré français, rectangulaire allemand, carré italien
- Arrêt à 90°, 105° et sans arrêt
- Pour porte droite, gauche et double actions.
- Pour porte intérieure ou extérieure
- Boîte de scellement profondeur 40 mm, adapté aux dalles minces.
- Corps en fonte pour garantir la longévité.
- Ajustement du corps dans le boîtier de scellement.
- Contrôle hydraulique sur 170° dans le 2 sens.
- Vitesse de fermeture et à-coup final réglables
- Plaque de recouvrement et cravate en inox
- Tous les modèles ont la certification EN1154.
- Amplitude d'ajustement du corps dans le boîtier de scellement : Largeur 6 mm
Longueur 7 mm
Hauteur 2 mm

La version Force EN 3-4, sans blocage, est conforme à la norme CE.

Pour commander un pivot de sol complet, il est nécessaire d'utiliser 3 références produit :

- 1 réf DC45*EA.*.99 Corps du pivot + boîte de scellement
- 1 réf AC619.EA.** Plaque de recouvrement
- 1 réf AC3*0.99 Axe amovible

Technical features

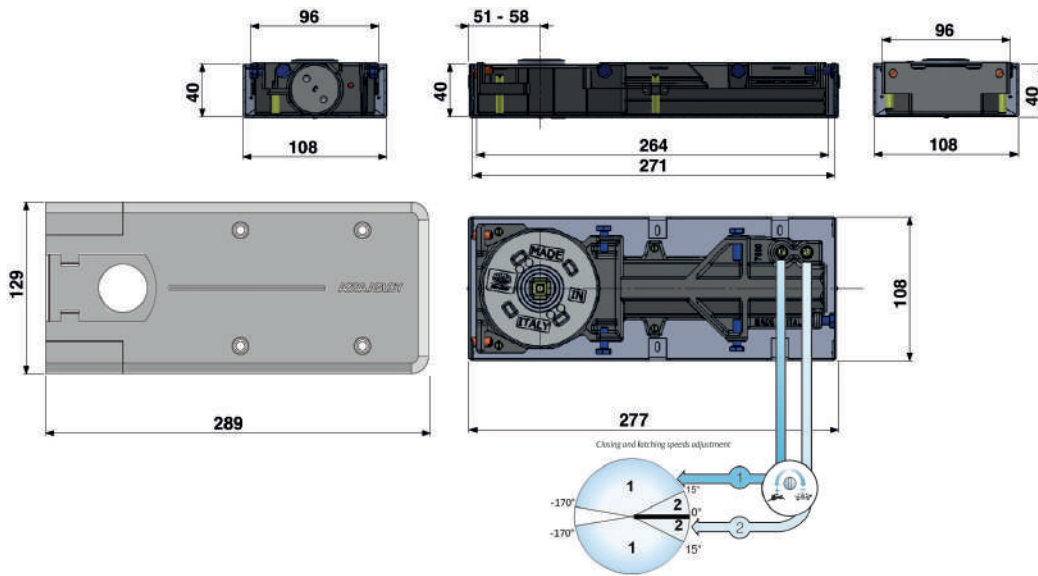
- Fix Size EN2 for doors ≤ 850 mm
Fix Size EN3 for doors ≤ 950 mm
Fix Size EN4 for doors ≤ 1100 mm.
- Very light duty force setting to ensure the children and elderly persons very easy access
- Max door weight 120 kg.
- Interchangeable spindles French square, German rectangular, Italian square.
- Hold open at 90°, 105° or no hold open
- Universal for right, left and double action doors.
- For internal and external doors.
- Cement box only 40 mm height, to suit thin slabs.
- Cast iron body to ensure strong durability.
- Adjustment in all direction within the cement box.
- Hydraulic control over 170° in both swings.
- Closing speed adjustment and latching speed adjustment.
- Cover plate and eyelet in polished and satin stainless steel for a consistent aesthetic appeal.
- All models have certification EN1154.
- Range of adjustment body setting in the cementing box :
Width 6 mm
Length 7 mm
Height 2 mm

Version force 3-4, without hold open, have CE conformity

To order a complete floor spring, it is necessary to use 3 products reference:

- 1 ref DC45*EA.*.99 Body pivot with its sealing box
- 1 ref AC619.EA.** cover plate
- 1 ref AC3*0.99 Interchangeable spindles





Forza EN
EN Size

DC45XEA.X.99

2 = 17 Nm	max. 850 x 2200	120	5 = 90°	
3 = 22 Nm	max. 950 x 2300	120	0 = 105°	
4 = 28 Nm	max. 1100 x 2400	120	2 = X	

Références / References

DC452EA.5.99



Pivot de sol Force EN 2, sans axe, sans plaque, arrêté à 90°
Floor spring force 2 EN, no spindle, no cover plate, hold open at 90°

AC619EA.**



Références / References

Plaque de recouvrement 129 x 289 mm pour série DC450EA
Cover plate 129 x 289 mm for series DC450EA

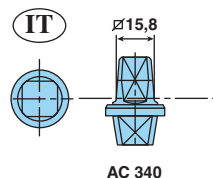
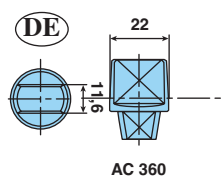
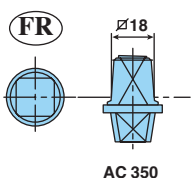
AC619EA.15 **AC619EA.16**

Axes interchangeables
Interchangeable spindles

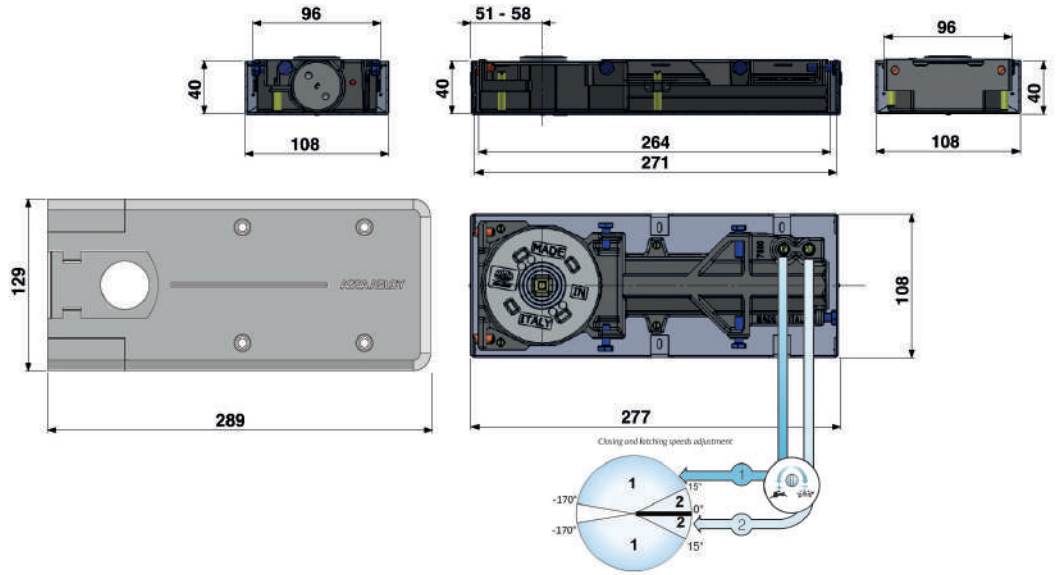
AC350.99

AC360.99

AC340.99



Pivot de sol et
ferme-portes
Floor springs and
door closers



LES + PRODUITS

The + product

Testé pour
1 000 000 cycles

Seulement 40 mm
de profondeur

Axe amovible

Plaque de recouvrement
et cravate en inox

Tested for
1.000.000 cycles

Only 40 mm deep

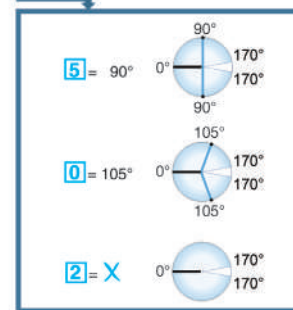
Interchangeable
Spindle

Cover plate and
eyelet in stainless
steel

DC45XEA.X.99

Forza EN
EN Size

2 = 17 Nm		max. 850 x 2200		120
3 = 22 Nm		max. 950 x 2300		120
4 = 28 Nm		max. 1100 x 2400		120



Références / References

DC453EA.5.99			Pivot de sol Force EN 3, sans axe, sans plaque, arrêt à 90° Floor spring force 3 EN, no spindle, no cover plate, hold open at 90°
DC453EA.0.99			Pivot de sol Force EN 3, sans axe, sans plaque, arrêt 105° Floor spring force 3 EN, no spindle, no cover plate, hold open at 105°
DC453EA.2.99			Pivot de sol Force EN 3, sans axe, sans plaque, sans arrêt Floor spring force 3 EN, no spindle, no cover plate, no hold open

AC619EA.**

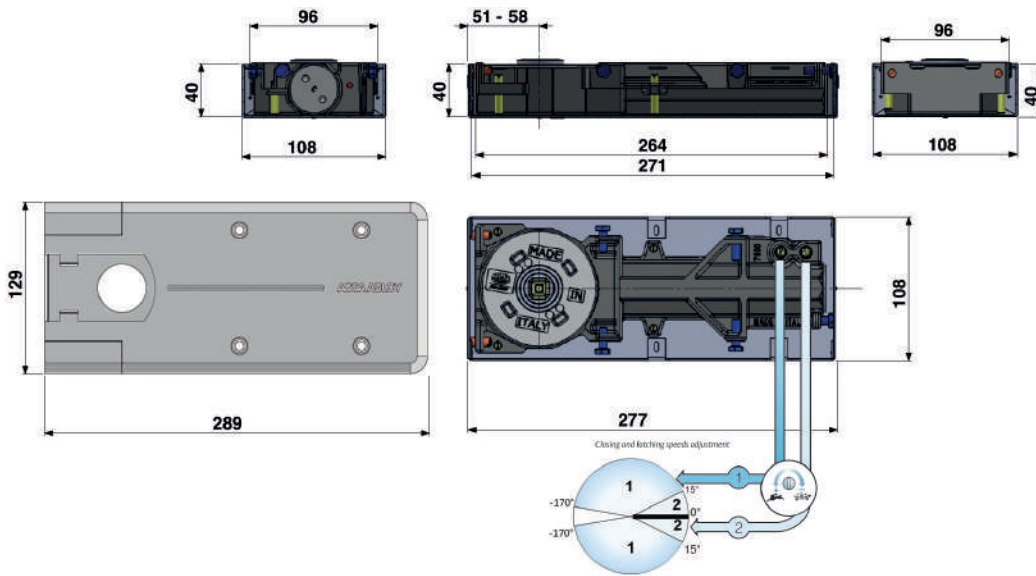


Références / References

Plaque de recouvrement 129 x 289 mm pour série DC450EA Cover plate 129 x 289 mm for series DC450EA	AC619EA.15	AC619EA.16
---	-------------------	-------------------

Axes interchangeables
Interchangeable spindles

AC350.99	AC360.99	AC340.99
AC 350	AC 360	AC 340



DC45XEA.X.99

Forza EN EN Size		max. 850 x 2200		max. 950 x 2300		max. 1100 x 2400	
2 = 17 Nm			120		120		120
3 = 22 Nm			120		120		120
4 = 28 Nm			120		120		120

5 = 90°

2 = X

Références / References

- DC454EA.5.99
 120 90°
Pivot de sol Force EN 4, sans axe, sans plaque, arrêt à 90°
Floor spring force 4 EN, no spindle, no cover plate, hold open at 90°
- DC454EA.2.99
 120
Pivot de sol Force EN 4, sans axe, sans plaque, sans arrêt
Floor spring force 4 EN, no spindle, no cover plate, no hold open

AC619EA.**



Références / References

- | | |
|---|---|
| <p>Plaque de recouvrement 129 x 289 mm pour série DC450EA
Cover plate 129 x 289 mm for series DC450EA</p> | <p>AC619EA.15 AC619EA.16</p> |
|---|---|

Axes interchangeables
Interchangeable spindles

AC350.99	AC360.99	AC340.99
FR AC 350	DE AC 360	IT AC 340

Pivots de sol et
ferme-portes
Floor springs and
door closers

Pivots de sol série DC477

Floor springs DC477 series

Caractéristiques techniques

- Force ajustable de 2 à 4 EN (14-28 Nm)
- Recommandé pour les portes jusqu'à 170 kg
- Axe amovible : carré français, rectangulaire allemand, carré italien
- Arrêt à 90°, 105° et sans arrêt
- Contrôle hydraulique sur 150° dans les deux sens
- Vitesse de fermeture et à-coup final réglables
- Frein à l'ouverture
- Grande amplitude d'ajustement du corps dans le boîtier de scellement : Largeur 8 mm
Longueur 10 mm
Hauteur 9 mm
- Corps en fonte et boîtier zingué

Technical features

- Adjustable force EN 2-4 (14-28 Nm).
- Recommended for doors up to 170 kg.
- Variety of available spindles : French square, German rectangular, Italian square
- Hold open at 90°, 105° or no hold open
- Hydraulic control over 150° in both directions
- Two independent thermostatic valves for precise adjustment of general closing speed, final latch or final damping
- Back check effect
- Large range of adjustment body setting in the cementing box : Width 8 mm
Length 10 mm
Height 9 mm
- Cast iron body and cementing box in hot zinc plated steel

Tous les modèles ont la certification EN1154.
La version Force EN 3-4, sans blocage, est conforme à la norme CE.

All models have quality certification EN1154.
Versions force EN3-4, without Hold Open, have CE conformity.

LES + PRODUITS

The + product

Force réglable

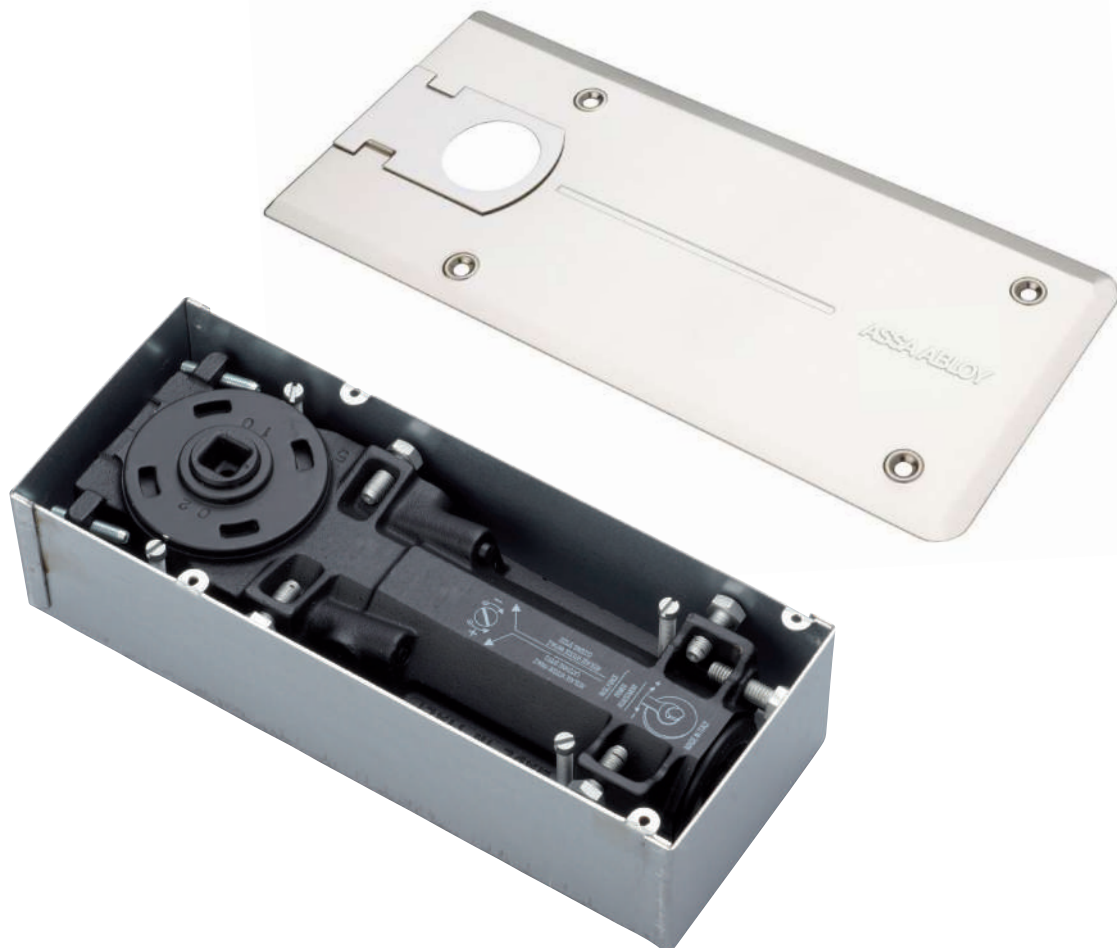
Axe amovible

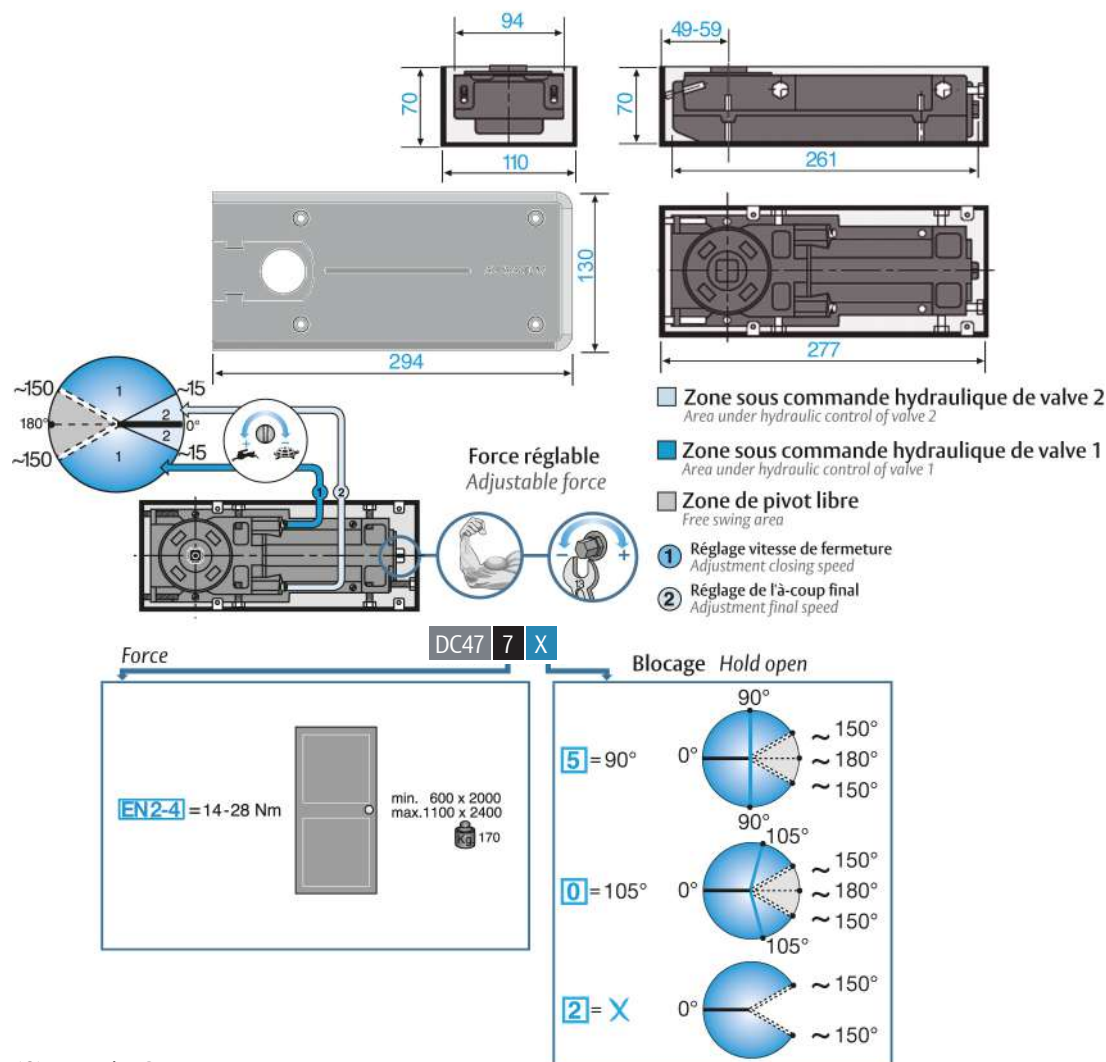
Frein à l'ouverture

Adjustable force

Interchangeable spindle

Mechanical back check





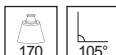
Références / References

DC477.5.99



Pivot de sol Force réglable EN 2 à 4, sans axe, sans plaque, arrêt à 90°
Floor spring adjustable force 2 - 4 EN, no spindle, no cover plate, hold open at 90°

DC477.0.99



Pivot de sol Force réglable EN 2 à 4, sans axe, sans plaque, arrêt à 105°
Floor spring adjustable force 2 - 4 EN, no spindle, no cover plate, hold open at 105°

DC477.2.99



Pivot de sol Force réglable EN 2 à 4, sans axe, sans plaque, sans arrêt
Floor spring adjustable force 2 - 4 EN, no spindle, no cover plate, no hold open

AC534.**



Laiton poli
Polished brass



Inox brossé
Brushed stainless steel

Références / References

Plaque de recouvrement 129 x 294 mm pour série DC477
Cover plate 129 x 294 mm for series DC477

AC534.00

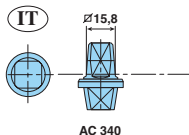
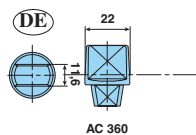
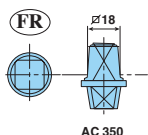
AC534.15

Axes interchangeables
Interchangeable spindles

AC350.99

AC360.99

AC340.99



Pivots de sol et
ferme-portes
Floor springs and
door closers

Pivots de sol série DC475

Floor springs DC475 series



LES + PRODUITS

The + product

Force réglable

Axe amovible

Frein à l'ouverture

Pour porte lourdes

Adjustable force

Interchangeable spindle

Mechanical back check

For heavy doors

Caractéristiques techniques

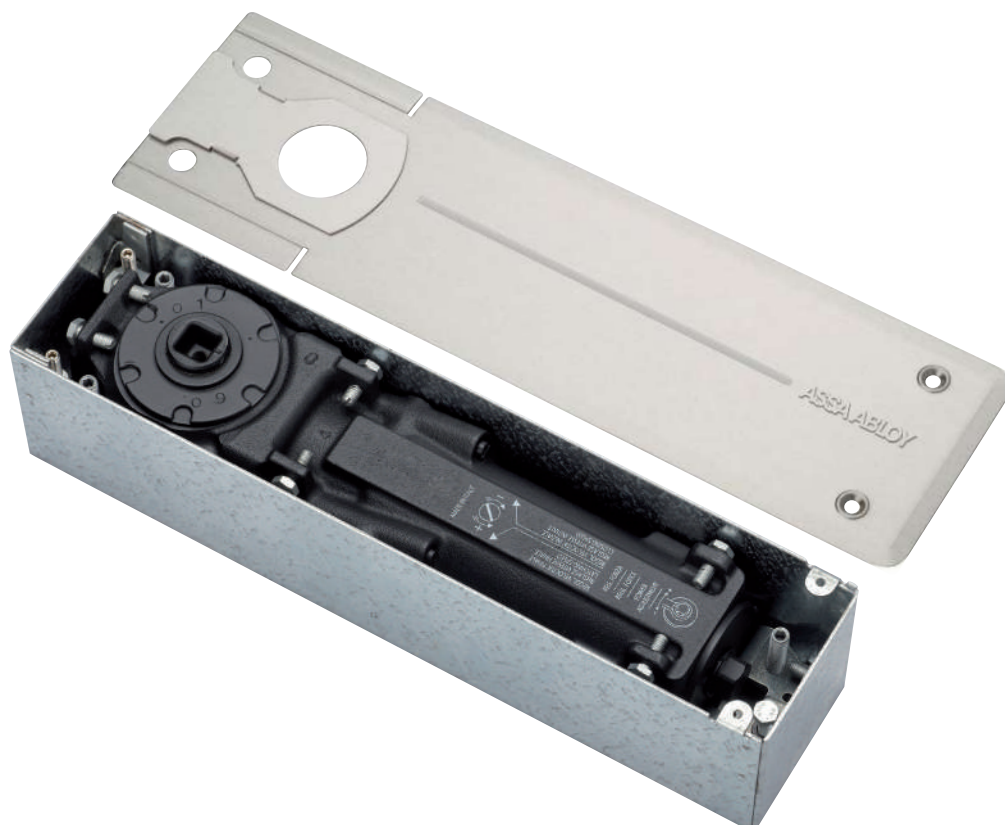
- Force ajustable de 3 à 6 EN (24-60 Nm)
- Recommandé pour les portes larges ou lourdes jusqu'à 300 kg
- Axe amovible : carré français, rectangulaire allemand, carré italien
- Arrêt à 90°, 105° et sans arrêt
- Contrôle hydraulique sur 175° dans les deux sens
- Vitesse de fermeture et à-coup final réglables
- Frein à l'ouverture
- Grande amplitude d'ajustement du corps dans le boîtier de scellement : Largeur 6 mm
Longueur 5 mm
Hauteur 9 mm
- Corps en fonte et boîtier zingué

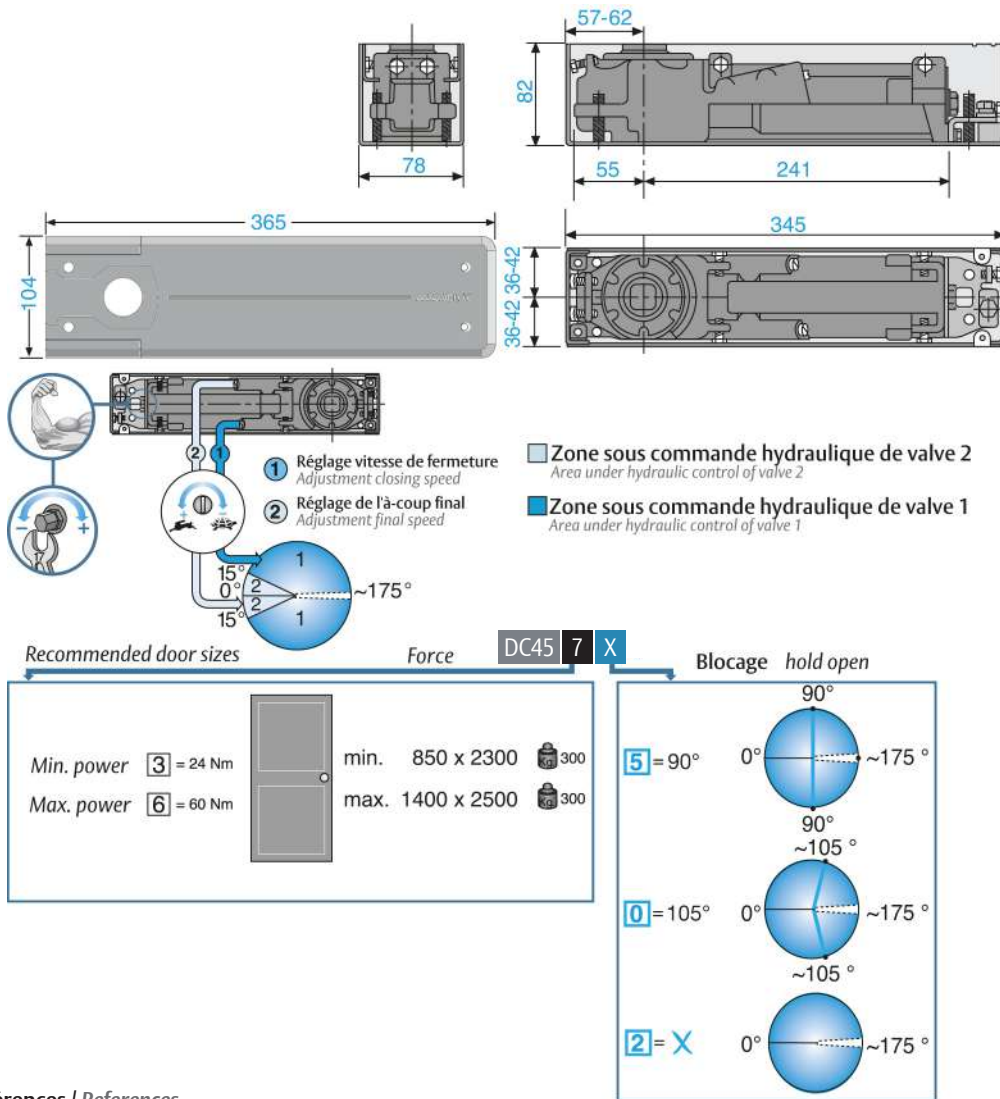
Tous les modèles ont la certification EN1154.
La version sans arrêt est conforme à la norme CE.

Technical features

- Adjustable force EN 3-6 (24-60 Nm)
- Recommended for large and very heavy doors up to 300 kg
- Variety of available spindles : French square, German rectangular, Italian square
- Hold open at 90°, 105° or no hold open
- Hydraulic control over 175° in both directions
- Two independent thermostatic valves for precise adjustment of general closing speed, final latch or final damping
- Back check effect
- Large range of adjustment body setting in the cementing box : Width 6 mm
Length 5 mm
Height 9 mm
- Cast iron body and cementing box in hot zinc plated steel

All models have quality certification EN1154.
Versions without hold open have CE conformity.





Références / References

DC475.5.99



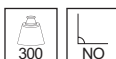
Pivot de sol Force réglable EN 3 à 6, sans axe, sans plaque, arrêt à 90°
Floor spring adjustable force 3 – 6 EN, no spindle, no cover plate, hold open at 90°

DC475.0.99



Pivot de sol Force réglable EN 3 à 6, sans axe, sans plaque, arrêt à 105°
Floor spring adjustable force 3 – 6 EN, no spindle, no cover plate, hold open at 105°

DC475.2.99



Pivot de sol Force réglable EN 3 à 6, sans axe, sans plaque, sans arrêt
Floor spring adjustable force 3 – 6 EN, no spindle, no cover plate, no hold open

AC269.15



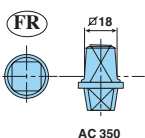
Références / References

Plaque de recouvrement 103 X 365 mm pour série DC475
Cover plate 103 x 365 mm for series DC475

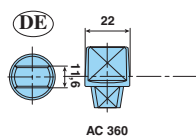
AC269.15

Axes interchangeables
Interchangeable spindles

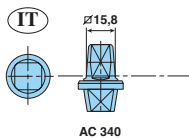
AC350.99



AC360.99

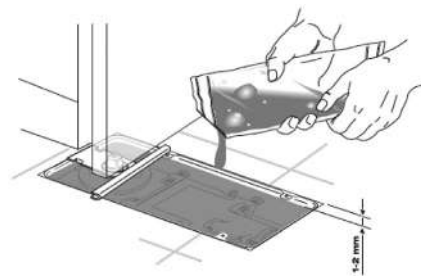
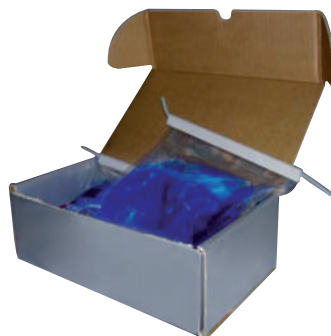


AC340.99



Pivots de sol et
ferme-portes
Floor springs and
door closers

AC612.99



Gel de remplissage pour boîtier encastré de pivot de sol
Sealing Compound for floor concealed closers

- Chaque boîte contient 2 sachets 500 cc de gel
Quantité nécessaire selon le pivot de sol :
 - 7130 : 1 sachet (500 cc)
 - DC420 : 1 sachet (500 cc)
 - DC460 : 1 sachet (500 cc)
 - DC477 : 2 sachets (1000 cc)
 - DC475 : 2 sachets (1000 cc)
- Réglage toujours possible après utilisation

- Each box contains 2 packs of 500 cc of filler
Quantity needed according to floor spring type :
 - 7130 : 1 pack (500 cc)
 - DC420 : 1 pack (500 cc)
 - DC460 : 1 pack (500 cc)
 - DC477 : 2 packs (1000 cc)
 - DC475 : 2 packs (1000 cc)
- Adjustment always possible after filling



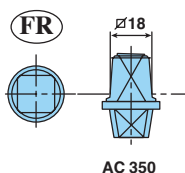
LES + PRODUITS
The + product

Sans encoche
Force réglable

No notch
Adjustable force

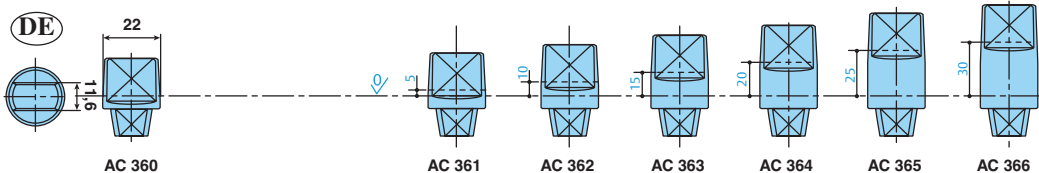
Axes interchangeables Interchangeable spindles

F



AC 350

D



AC 360

AC 361

AC 362

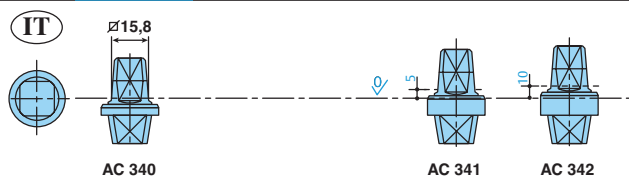
AC 363

AC 364

AC 365

AC 366

I



AC 340

AC 341

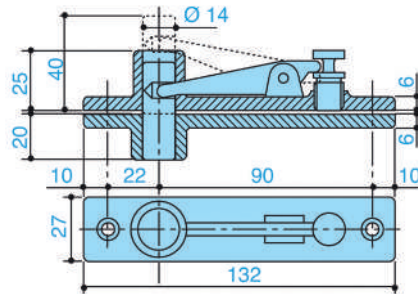
AC 342

Accessoires pour porte bois et métal

Accessories for wooden and steel doors

Pivots de sol et ferme-portes
Floor springs and door closers

AC8.10.0

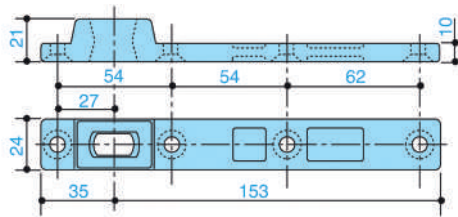


Références / References



Pivot haut double action.
Double acting top pivot.

AC393.90.0

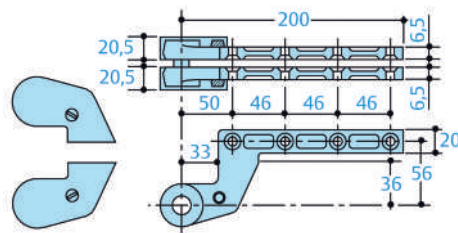


Références / References



Bras inférieur acier pour porte double action, insert rectangulaire allemand.
Bottom arm in steel for double action door, German rectangular insert.

AC384.99.0

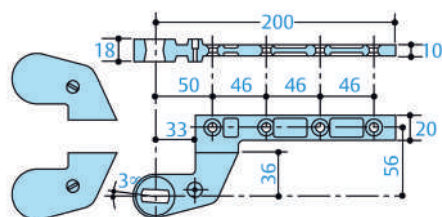


Références / References



Pivot supérieur acier pour porte droite ou gauche simple action, déporté de 36 mm.
Right and left top arm in steel for single acting doors, 36 mm offset.

AC392.99.0



Références / References



Bras inférieur acier pour porte droite ou gauche simple action, déporté de 36 mm. Insert rectangulaire allemand.
Right and left bottom arm in steel for simple acting doors 36 mm offset. German rectangular insert.



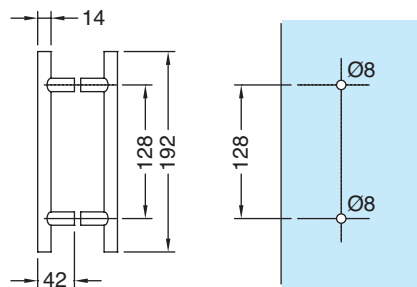


Boutons et poignées de porte
Door knobs and handles

ASSA ABLOY

Boutons
et poignées
de porte
*Door knobs
and handles*

AMT140192.15



Inox brossé
Brushed stainless steel

Paire de poignées inox brossé Ø 14 mm entraxe 128 mm, longueur totale 192 mm
Pair of stainless steel handles Ø 14 mm, centre distance 128 mm, total length 192 mm

AMT140192.15

LES + PRODUITS

The + product

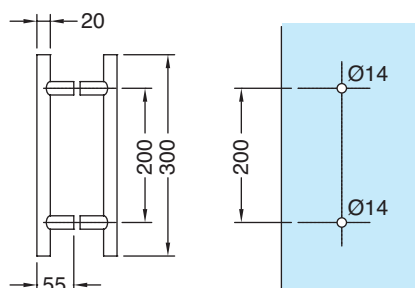
Design

Grande qualité
de finitions

Elegant design

High quality finishes

AMT200300.**



Inox brossé
Brushed stainless steel



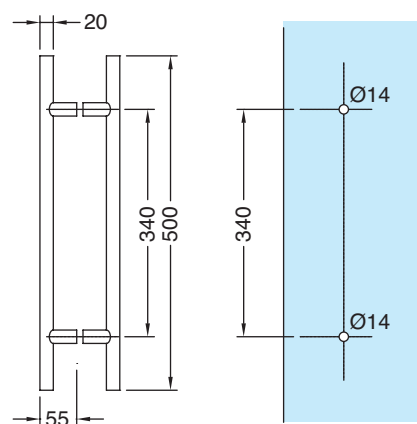
Laqué RAL
Lacquered RAL

Paire de poignées inox brossé Ø 20 mm entraxe 200 mm, longueur totale 300 mm
Pair of stainless steel handles Ø 20 mm, centre distance 200 mm, total length 300 mm

AMT200300.15

AMT200300.50

AMT200500.15

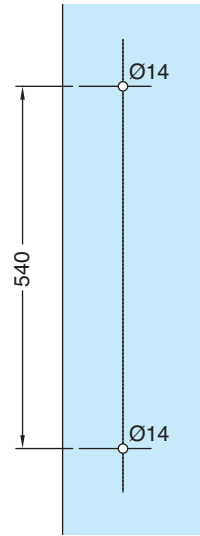


Inox brossé
Brushed stainless steel

Paire de poignées inox brossé Ø 20 mm entraxe 340 mm, longueur totale 500 mm
Pair of stainless steel handles Ø 20 mm, centre distance 340 mm, total length 500 mm

AMT200500.15

AMT200700.15



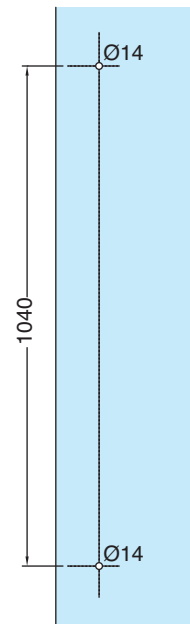
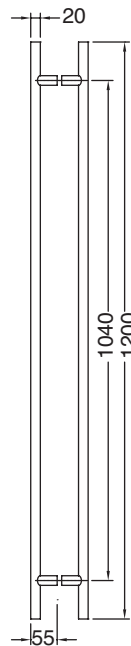
Inox brossé
Brushed stainless steel



Paire de poignées inox brossé Ø 20 mm entraxe 540 mm, longueur totale 700 mm
Pair of stainless steel handles Ø 20 mm, centre distance 540 mm, total length 700 mm

AMT200700.15

AMT201200.15



Inox brossé
Brushed stainless steel



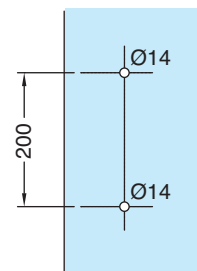
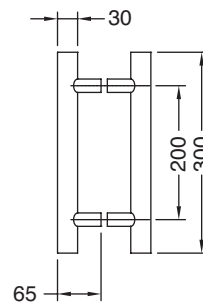
Paire de poignées inox brossé Ø 20 mm entraxe 1040 mm, longueur totale 1200 mm
Pair of stainless steel handles Ø 20 mm, centre distance 1040 mm, total length 1200 mm

AMT201200.15

Boutons
et poignées
de porte
Door knobs
and handles

Boutons
et poignées
de porte
*Door knobs
and handles*

AMT300300.15



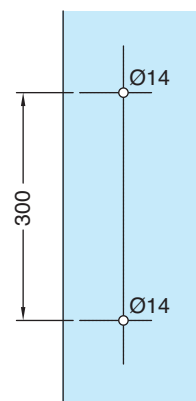
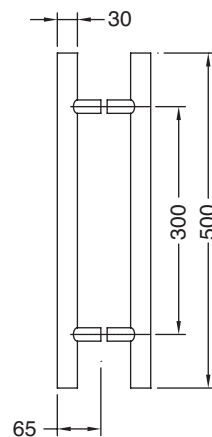
Inox brossé
Brushed stainless steel



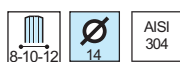
Paire de poignées inox brossé Ø 30 mm entraxe 200 mm, longueur totale 300 mm
Pair of stainless steel handles Ø 30 mm, centre distance 200 mm, total length 300 mm

AMT300300.15

AMT300500.15



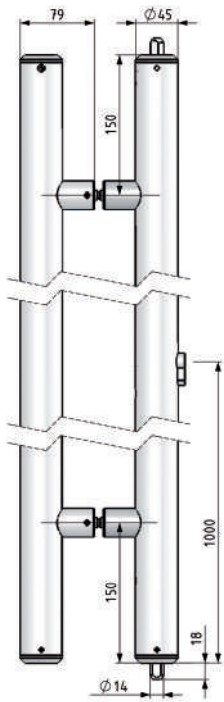
Inox brossé
Brushed stainless steel



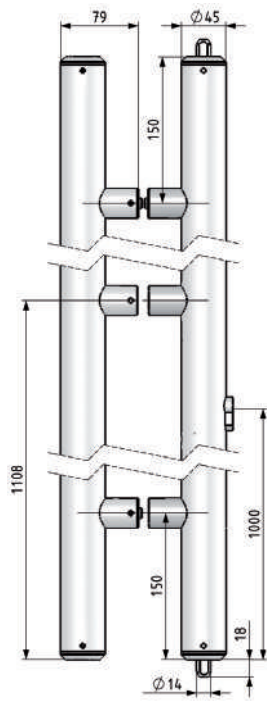
Paire de poignées inox brossé Ø 30 mm entraxe 300 mm, longueur totale 500 mm
Pair of stainless steel handles Ø 30 mm, centre distance 300 mm, total length 500 mm

AMT300500.15

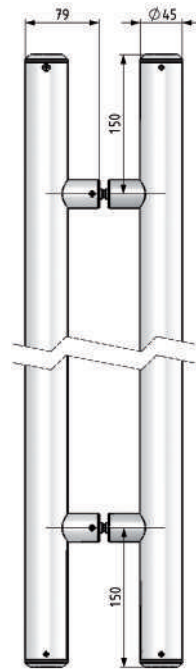
C600PG22



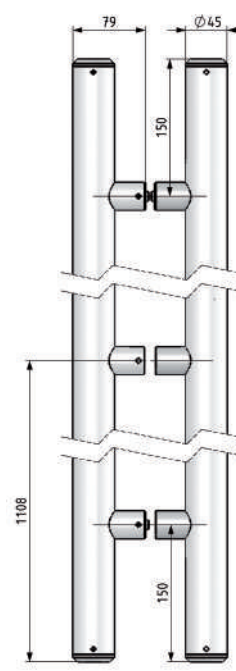
C600PG30



C601PG22



C601PG30



Références / References



Poignées Ø 45 mm, avec serrure 2 points d'un côté, hauteur maxi : 2200 mm
Handle 45 Ø mm with 2 point lock on one side, height max : 2200 mm

Poignées Ø 45 mm, avec serrure 2 points d'un côté, hauteur entre 2200 mm et 3000 mm maxi
Handle 45 Ø mm with 2 point lock on one side, height max between 2200 mm and 3000 mm

Poignées Ø 45 mm, hauteur maxi : 2200 mm
Handle 45 Ø mm height max 2200 mm

Poignées Ø 45 mm, hauteur entre 2200 mm et 3000 mm maxi
Handle 45 Ø mm, height max between 2200 mm and 3000 mm



Inox Brossé
Brushed stainless steel

C600PG22.15

C600PG30.15

C601PG22.15

C601PG30.15

Boutons
et poignées
de porte
Door knobs
and handles



LES + PRODUITS

The + product

Esthétique

Double fonction :
tirage et verrouillage

Robustesse

Porte grande
hauteur

Attractive design

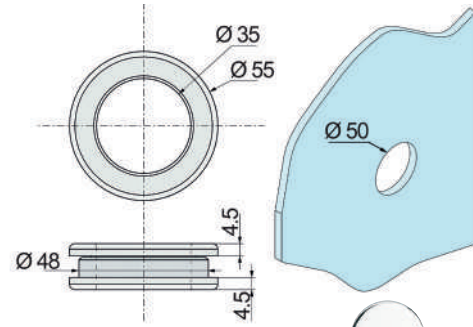
Double fonction :
pull and lock

Resistant

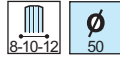
For high doors

Boutons
et poignées
de porte
*Door knobs
and handles*

SL28C



Références / References



Anneau ouvert Ø 55 mm
Open ring Ø 55 mm

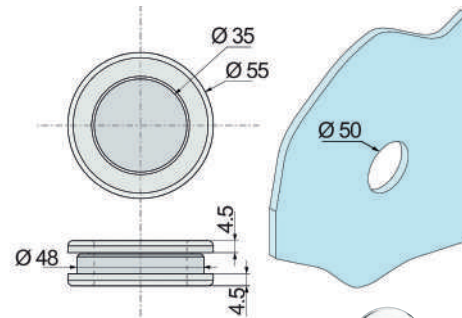
Chromé brillant
Bright chromium

SL28C.30

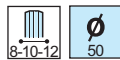
Chromé mat
Matt chromium

SL28C.31

SL28P



Références / References



Anneau plein Ø 55 mm
Full Ring Ø 55 mm

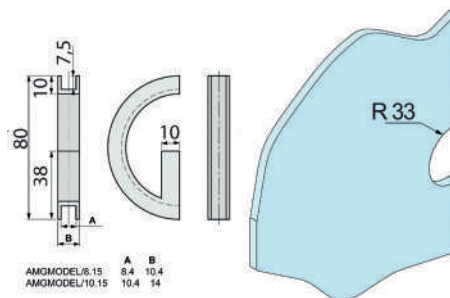
Chromé brillant
Bright chromium

SL28P.30

Chromé mat
Matt chromium

SL28P.31

AMGMODEL/**.15



Références / References



Poignée 'G' pour porte coulissante
Door handle G for glass thickness 8 mm

AMGMODEL/8.15



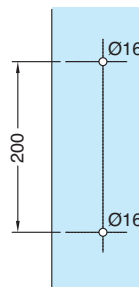
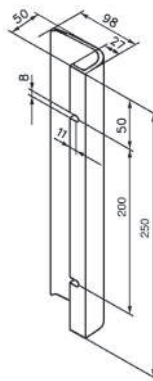
Poignée 'G' pour porte coulissante
Door handle G for glass thickness 10 mm

AMGMODEL/10.15



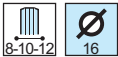
Inox brossé
Brushed stainless steel

1653.**.0



Aluminium anodisé Argent satiné
Satin anodised alu. silver

Références / References

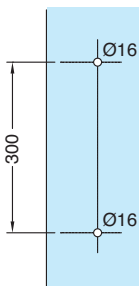
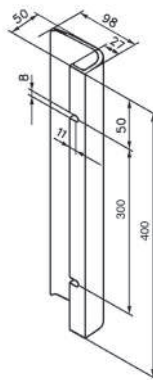


Paire de poignées aileron entraxe 200 mm lg 250 mm
Pair of flat handles centre distance 200 mm, length 250 mm

1653.10.0

- Pose verticale ou horizontale
- Livré avec accessoires de pose pour porte en verre ou aluminium
- Vertical or horizontal fixing
- Supplied with accessories for fixing on glass or aluminium doors

1654.**.0



Aluminium anodisé Argent satiné
Satin anodised alu. silver

Références / References

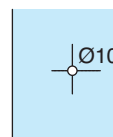
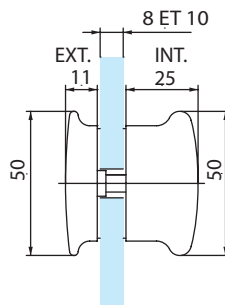


Paire de poignées aileron entraxe 300 mm, lg 400 mm
Pair of flat handles centre distance 300 mm, length 400 mm

1654.10.0

- Pose verticale ou horizontale
- Livré avec accessoires de pose pour porte en verre ou aluminium
- Vertical or horizontal fixing
- Supplied with accessories for fixing on glass or aluminium doors

2827.**.0



Chromé brillant
Bright chromium



Chromé mat
Matt chromium

Références / References



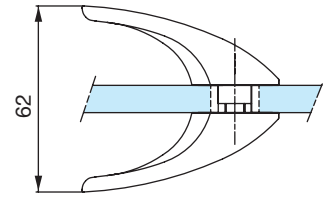
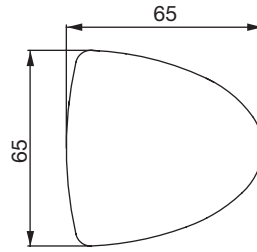
Bouton double extra plat Ø 50 mm ELOA
Pair of knob 50 mm Ø ELOA

2827.30.0

2827.31.0

Boutons
et poignées
de porte
*Door knobs
and handles*

2927.**.0



Références / References



Chromé brillant
Bright chromium



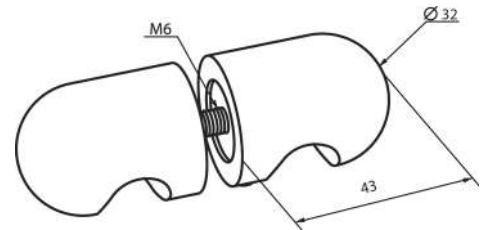
Chromé mat
Matt chromium

Paire de poignées aileron PAREO
Pair of handles PAREO

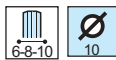
2927.30.0

2927.31.0

3066.**.0



Références / References



Chromé brillant
Bright chromium



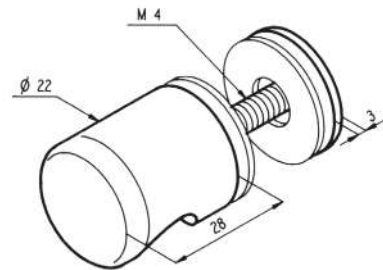
Chromé mat
Matt chromium

Bouton double bombé Ø 32 mm
Pair of knobs 32 mm Ø

3066.30.0

3066.31.0

3249.**.0



Références / References



Chromé brillant
Bright chromium



Chromé mat
Matt chromium



Effet inox
Stainless steel effect



Doré
Gold plated

Bouton simple bombé Ø 22 mm
22 mm Ø single round head knob

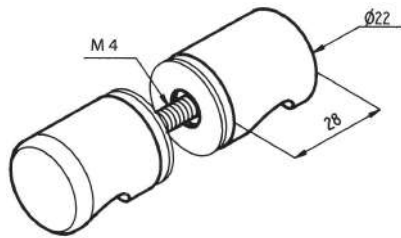
3249.30.0

3249.31.0

3249.35.0

3249.40.0

3250.**.0



Références / References



Bouton double bombé Ø 22 mm
Pair of knobs 22 mm Ø



Chromé brillant
Bright chromium

3250.30.0



Chromé mat
Matt chromium

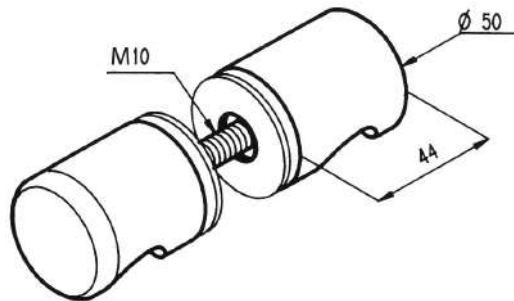
3250.31.0



Effet inox
Stainless steel effect

3250.35.0

3251.**.0



Références / References



Bouton double bombé Ø 50 mm
Pair of knobs 50 mm Ø



Chromé brillant
Bright chromium

3251.30.0



Chromé mat
Matt chromium

3251.31.0



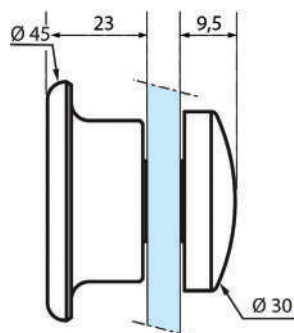
Effet inox
Stainless steel effect

3251.35.0

Boutons
et poignées
de porte
Door knobs
and handles

Boutons
et poignées
de porte
*Door knobs
and handles*

3259.**.0



Références / References

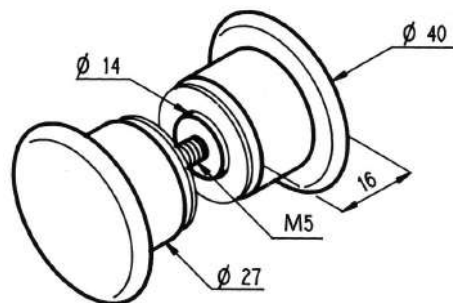


Bouton simple bombé Ø 45 mm
45 mm Ø single knob



3259.30.0 3259.31.0 3259.35.0

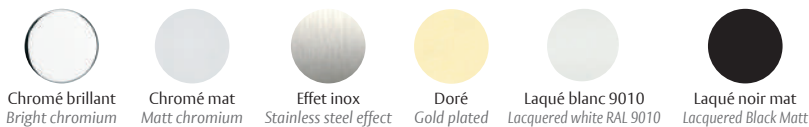
3266.**.0



Références / References

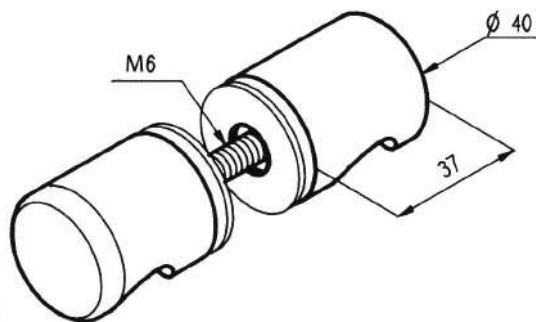


Bouton double épaulé Ø 40 mm
Pair of knobs 40 mm Ø



3266.30.0 3266.31.0 3266.35.0 3266.40.0 3266.51.0 3266.74.0

3267.**.0



Références / References

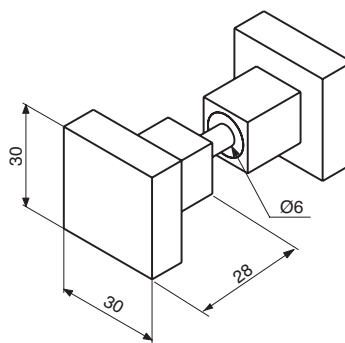


Bouton double bombé Ø 40 mm
Pair of knobs 40 mm Ø



3267.30.0 3267.31.0 3267.35.0 3267.51.0

3666.**.0



Boutons
et poignées
de porte
*Door knobs
and handles*

Références / References



Chromé brillant
Bright chromium



Chromé mat
Matt chromium



Effet inox
Stainless steel effect



Laqué noir mat
Lacquered Black Matt

Bouton double carré 30 x 30 mm
Pair of square knob 30 x 30 mm

3666.30.0

3666.31.0

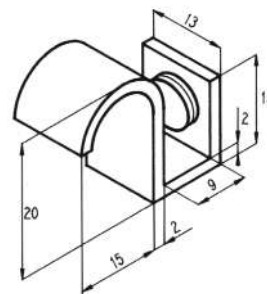
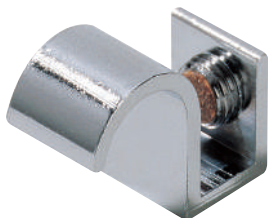
3666.35.0

3666.74.0



Boutons
et poignées
de porte
*Door knobs
and handles*

5630.**.7



Références / References



5 Pinces à tirette
5 pull catch



Chromé brillant
Bright chromium



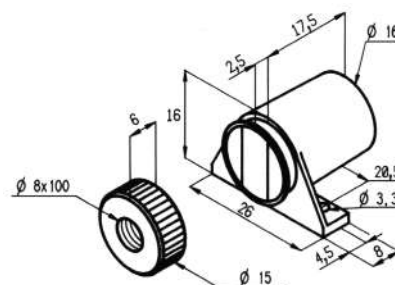
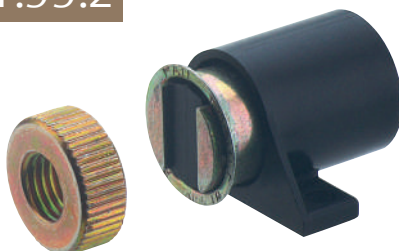
Chromé mat
Matt chromium

5630.30.7

5630.31.7

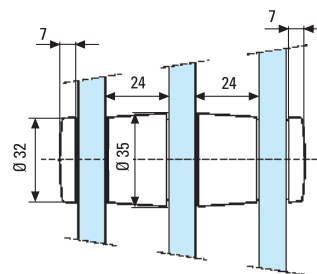


5631.99.2



5 aimants et rondelles pour tirette 5630.**.7
*5 magnet and washer for pull catch clip series 5630.**.7*

5723.**.0



Références / References



Axe pour fixation poignée verre
Axis for fixing glass handle



Chromé brillant
Bright chromium



Chromé mat
Matt chromium

5723.30.0

5723.31.0



Systemes pour Douches
Shower systems

ASSA ABLOY

Systèmes
coulissants
pour douches
*Sliding shower
system*

Eloa

Caractéristiques techniques

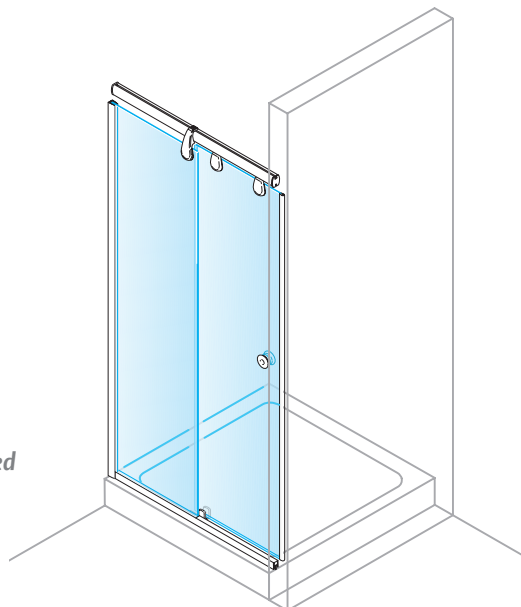
- Pour verre trempé de 8 mm (non fourni)
- Poids maxi par porte : 30 kg
- Entre deux murs : largeur maxi 2200 mm

• **Le sens d'ouverture de la porte (droite ou gauche) doit être déterminé avant la réalisation des volumes**

Technical features

- For toughened glass doors 8 mm (not supplied)
- Maximum door weight : 30 kg
- Between two walls : maximum width 2200 mm

• **The opening direction (right or left) must be determined before glass manufacture**



LES + PRODUITS

The + product

Design épuré
Entretien facile
Gain de place

*Refined design
Easy cleaning
Space saving*

2820.**.1

Références / References



Kits complets / Complete kits



Chromé brillant
Bright chromium



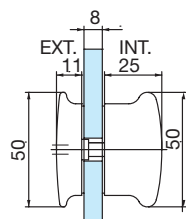
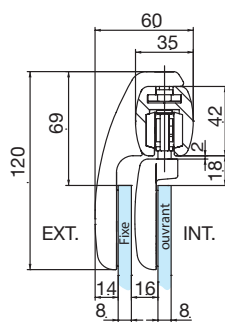
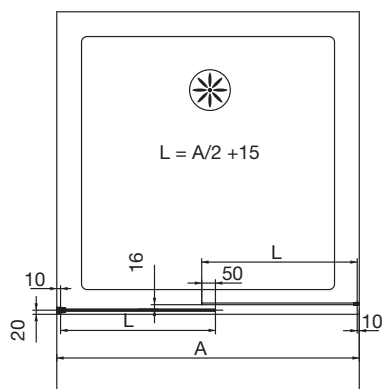
Chromé mat
Matt chromium

Système mur/mur 1 volume fixe et 1 ouvrant coulissant
System wall/wall 1 fixed panel and sliding panel

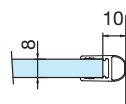
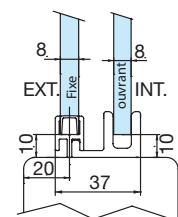
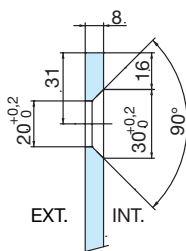
2820.30.1

2820.31.1

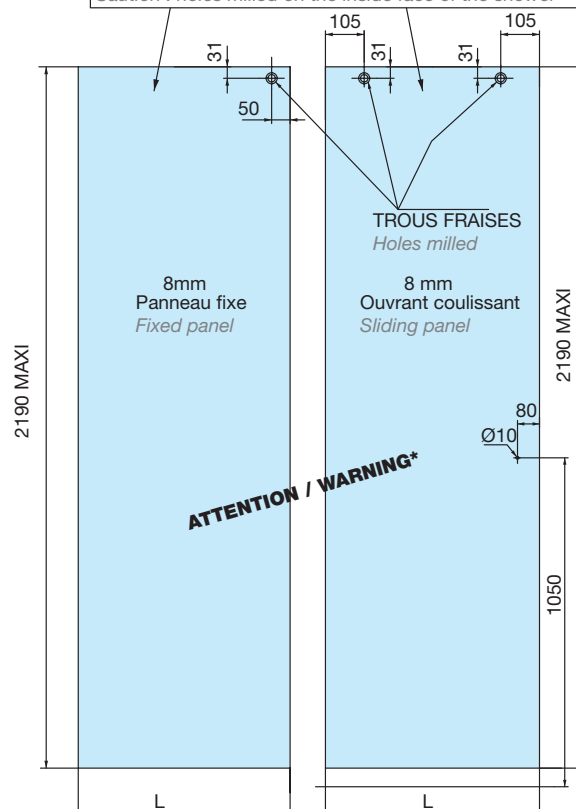
Largeur mur/mur Width wall/wall	Largeur de passage Passage width
1100	525
1000	475
900	425
800	375



TROUS FRAISES
Holes milled



Attention : trous fraisés sur la face intérieure de la douche
Caution : holes milled on the inside face of the shower



* Plan valable uniquement pour une porte à droite, pour porte à gauche, inverser le sens des fraisures
Drawing is valid only for doors on the right hand side, for the left hand side, reverse the direction of countersinking

Systèmes
coulissants
pour douches
*Sliding shower
system*



Systèmes
couissants
pour douches
*Sliding shower
system*

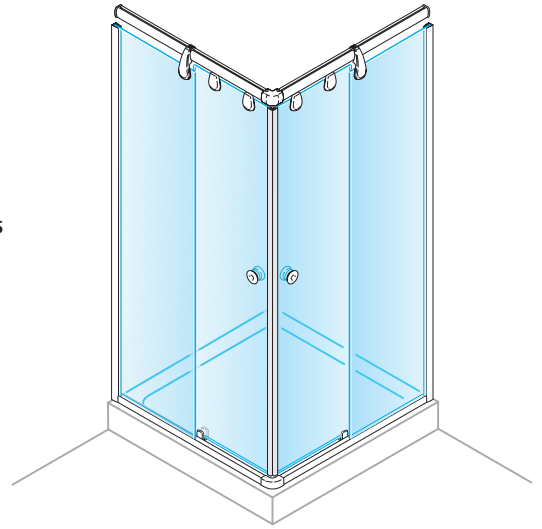
Eloa

Caractéristiques techniques

- Pour verre trempé de 8 mm (non fourni)
- Poids maxi par porte : 30 kg
- Douche d'angle largeur receveur jusqu'à A + B < 2200 mm
- **Le sens d'ouverture de la porte (droite ou gauche) doit être déterminé avant la réalisation des volumes**

Technical features

- For toughened glass doors 8 mm (not supplied)
- Maximum door weight : 30 kg
- Corner access maximum size of shower tray : A + B < 2200 mm
- **The opening direction (right or left) must be determined before glass manufacture**



2820.**.2

Références / References



Kits complets / Complete kits



Chromé brillant
Bright chromium



Chromé mat
Matt chromium

Système d'angle 2 volumes fixes et 2 ouvrants couissants
Corner system 2 fixed panels and 2 sliding panels

2820.30.2

2820.31.2

LES + PRODUITS

The + product

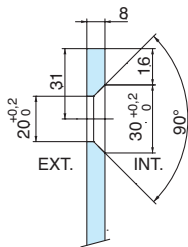
Grande qualité
de finitions

Confort d'utilisation

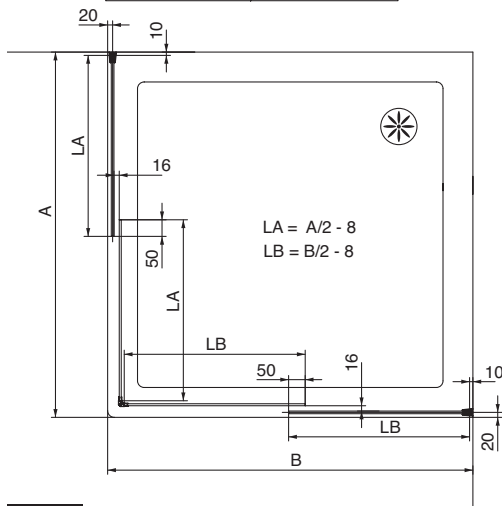
High quality finishes

Great user comfort

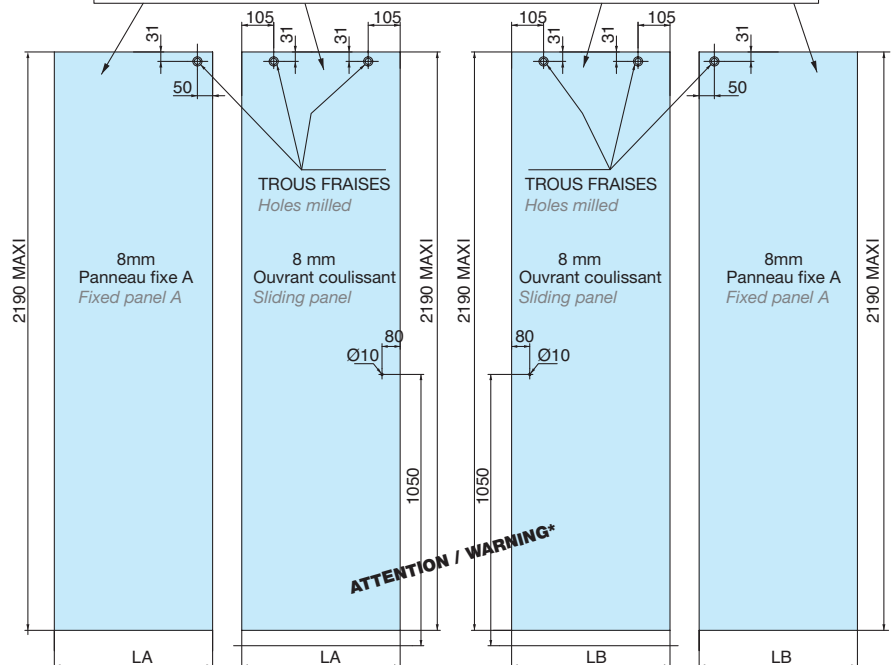
TROUS FRAISES
Holes milled



Largeur mur/mur Width wall/wall	Largeur de passage Passage width
1100	710
1000	640
900	570
800	500

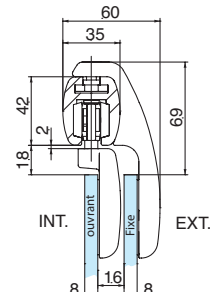
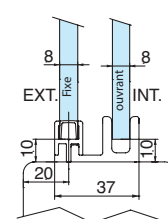
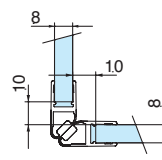
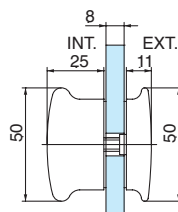


Attention : trous fraisés sur la face intérieure de la douche
Caution : holes milled on the inside face of the shower



* Plan valable uniquement pour une porte à droite,
pour porte à gauche, inverser le sens des fraisesures

Drawing is valid only for doors on the right hand side,
for the left hand side, reverse the direction of countersinking

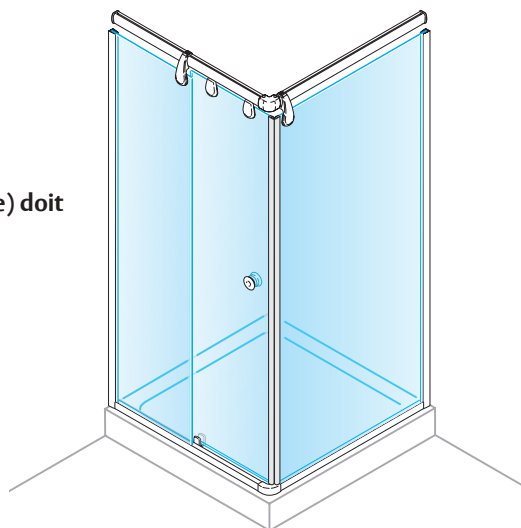


Caractéristiques techniques

- Pour verre trempé de 8 mm (non fourni)
- Poids maxi par porte : 30 kg
- Douche d'angle largeur receveur jusqu'à A + B < 2200 mm
- Le sens d'ouverture de la porte (droite ou gauche) doit être déterminé avant la réalisation des volumes

Technical features

- For toughened glass doors 8 mm (not supplied)
- Maximum door weight : 30 kg
- Corner access maximum size of shower tray : A + B < 2200 mm
- The opening direction (right or left) must be determined before glass manufacture



2820.**.3

Références / References



Kits complets / Complete kits



Chromé brillant
Bright chromium



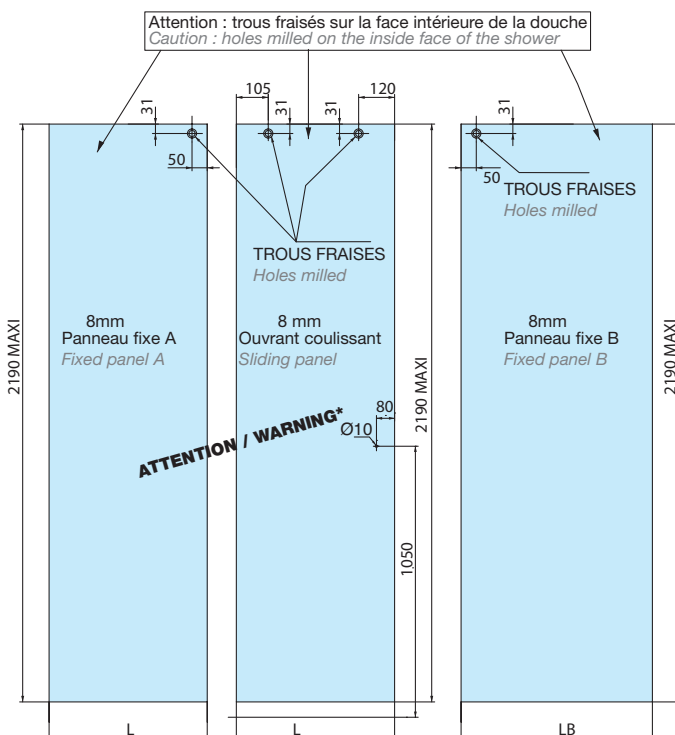
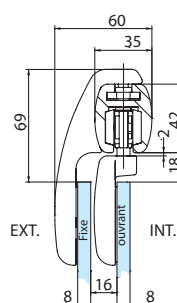
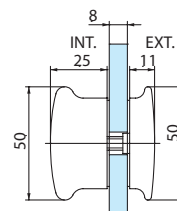
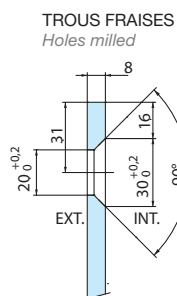
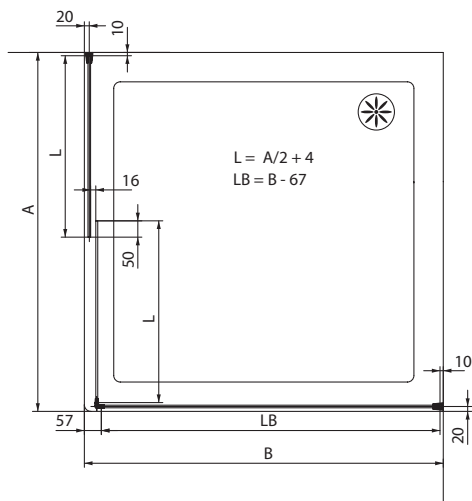
Chromé mat
Matt chromium

Système d'angle 2 volumes fixes et 1 ouvrant coulissant
Corner system 2 fixed panels and 1 sliding panel

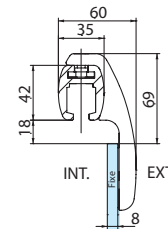
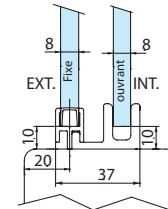
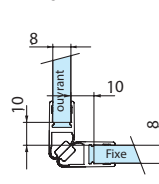
2820.30.3

2820.31.3

Largeur mur/mur Width wall/wall	Largeur de passage Passage width
1100	525
1000	475
900	425
800	375



* Plan valable uniquement pour une porte à droite, pour porte à gauche, inverser le sens des fraises
Drawing is valid only for doors on the right hand side, for the left hand side, reverse the direction of countersinking



Eloa

Caractéristiques techniques

- Pour verre trempé de 8 mm (non fourni)
- Poids maxi par porte : 30 kg
- Douche d'angle largeur receveur jusqu'à A + B < 2200 mm

- Le sens d'ouverture de la porte (droite ou gauche) doit être déterminé avant la réalisation des volumes

Technical features

- For toughened glass doors 8 mm (not supplied)
- Maximum door weight : 30 kg
- Corner access maximum size of shower tray : A + B < 2200 mm

- The opening direction (right or left) must be determined before glass manufacture

2820.**.4

Références / References



Kits complets / Complete kits



Chromé brillant
Bright chromium

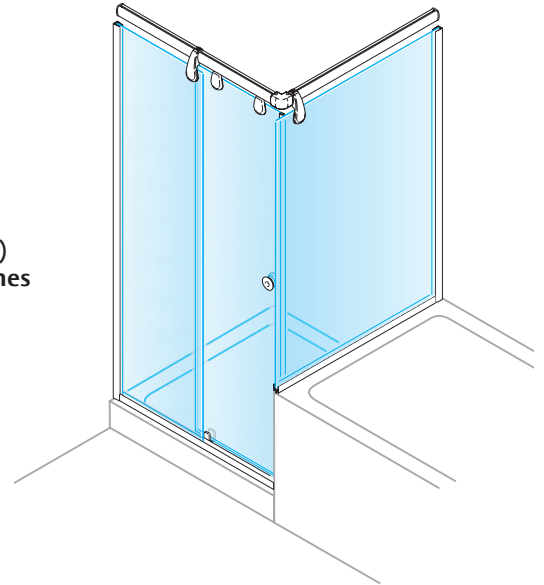


Chromé mat
Matt chromium

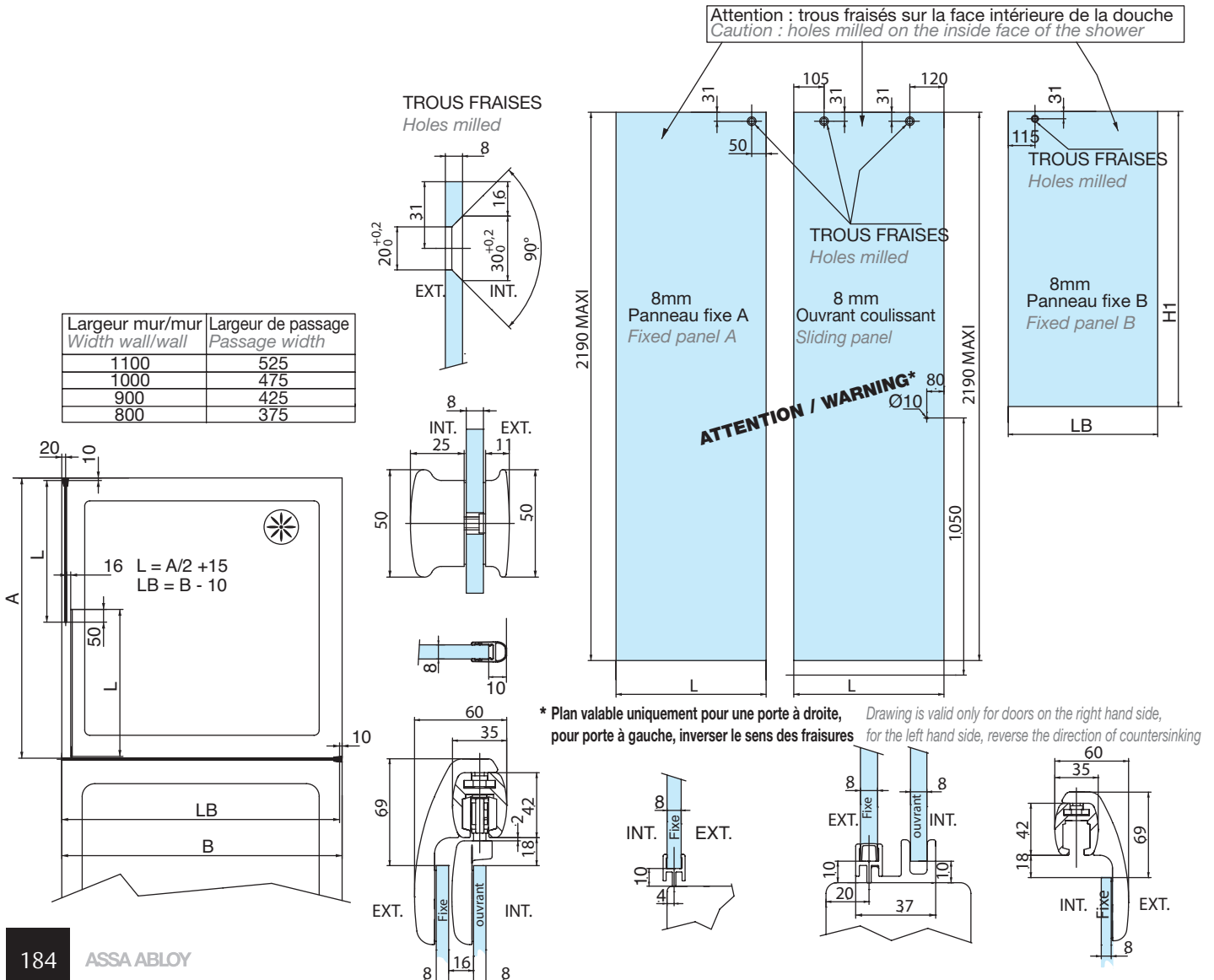
Système d'angle 2 volumes fixes et 1 ouvrant couissant
Corner system 2 fixed panels and 1 sliding panel

2820.30.4

2820.31.4



Attention : trous fraisés sur la face intérieure de la douche
Caution : holes milled on the inside face of the shower



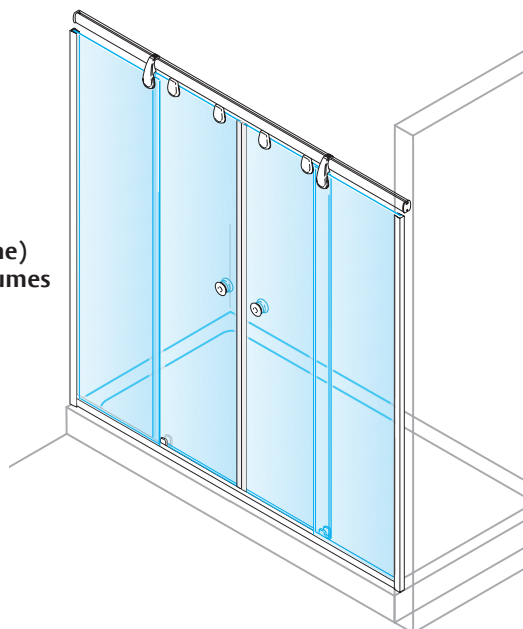
Caractéristiques techniques

- Pour verre trempé de 8 mm (non fourni)
- Poids maxi par porte : 30 kg
- Entre deux murs : largeur maxi 2200 mm

- Le sens d'ouverture de la porte (droite ou gauche) doit être déterminé avant la réalisation des volumes

Technical features

- For toughened glass doors 8 mm (not supplied)
- Maximum door weight : 30 kg
- Between two walls : maximum width 2200 mm
- The opening direction (right or left) must be determined before glass manufacture



2820.**.5

Références / References



Kits complets / Complete kits



Chromé brillant
Bright chromium

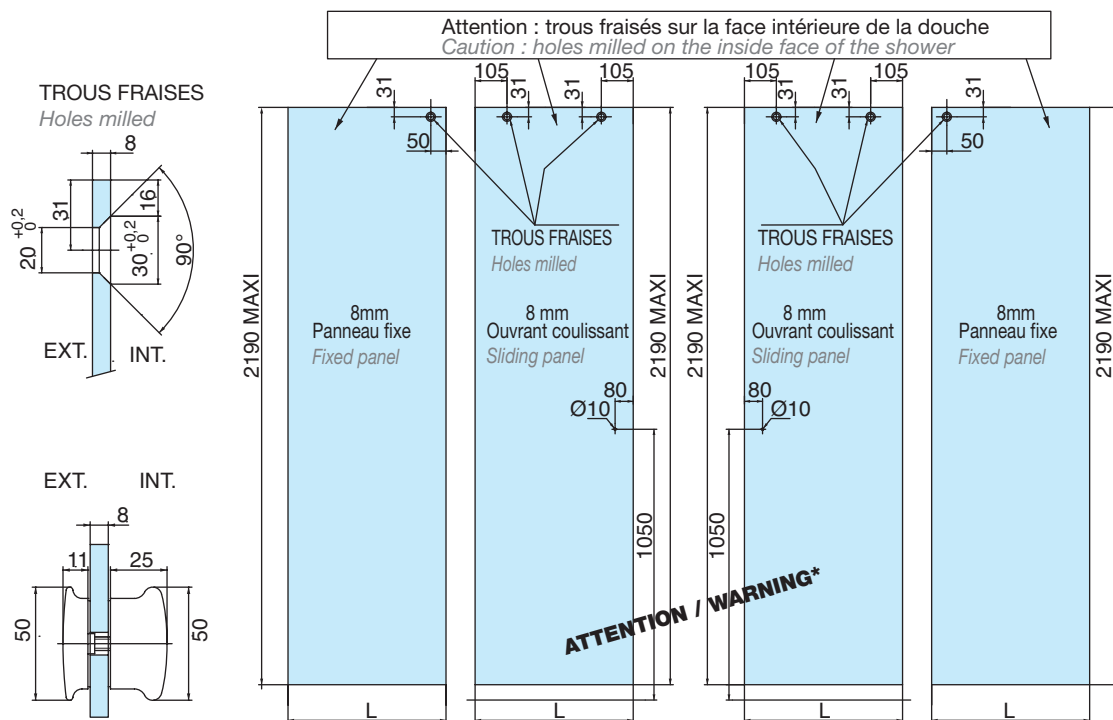


Chromé mat
Matt chromium

Système mur/mur 2 volumes fixes et 2 ouvrants couissants
System wall/wall 2 fixed panels and 2 sliding panels

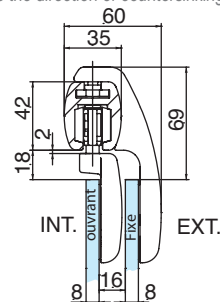
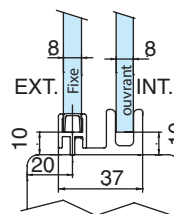
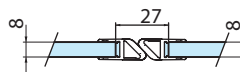
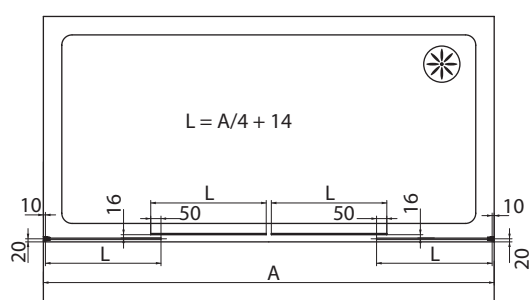
2820.30.5

2820.31.5



* Plan valable uniquement pour une porte à droite,
pour porte à gauche, inverser le sens des fraises

Plan is valid only for doors on the right hand side,
for the left hand side, reverse the direction of countersinking



Systèmes
coulissants
pour douches
*Sliding shower
system*

Eloa

Caractéristiques techniques

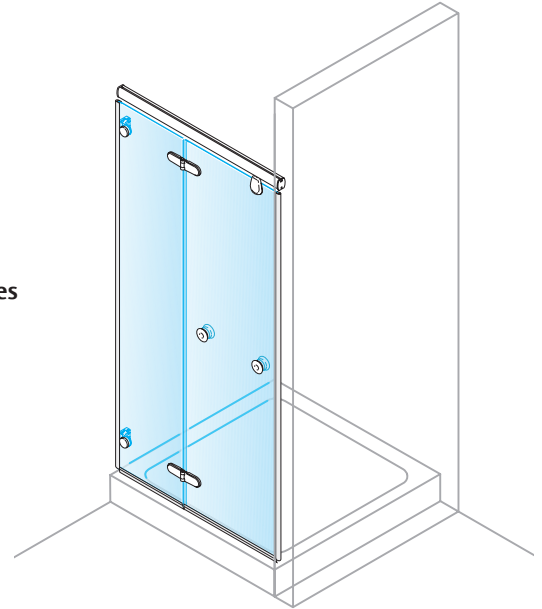
- Pour verre trempé de 8 mm (non fourni)
- Poids maxi par porte : 30 kg
- Entre deux murs : largeur maxi 1300 mm

- **Le sens d'ouverture de la porte (droite ou gauche) doit être déterminé avant la réalisation des volumes**

Technical features

- For toughened glass doors 8 mm (not supplied)
- Maximum door weight : 30 kg
- Between two walls : maximum width 1300 mm

- **The opening direction (right or left) must be determined before glass manufacture**



2820.**.6

Références / References



Kits complets / Complete kits

Système mur/mur 2 volumes repliables
System wall/wall 2 folding panels



Chromé brillant
Bright chromium



Chromé mat
Matt chromium

2820.30.6

2820.31.6

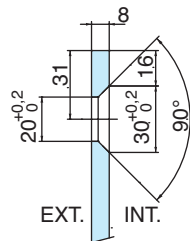
LES + PRODUITS

The + product

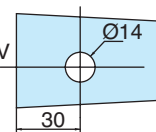
Accès adapté
pour personne
à mobilité réduite

*Adapted
for disabled people*

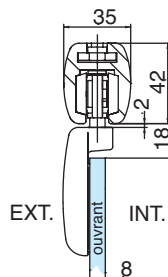
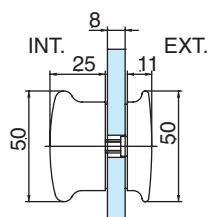
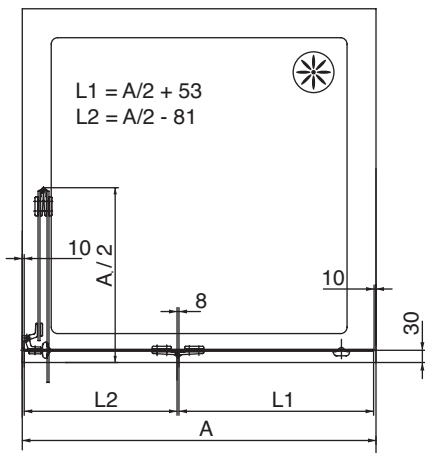
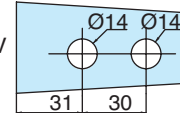
TROUS FRAISES *Holes milled*



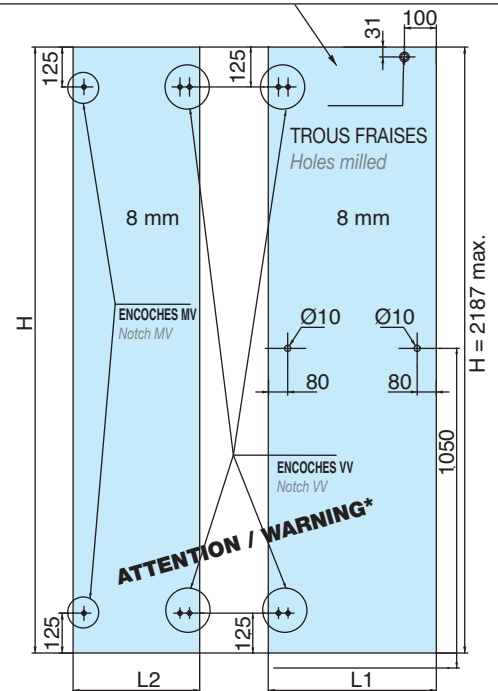
ENCOCHE MV *Notch MV*



ENCOCHE VV *Notch VV*

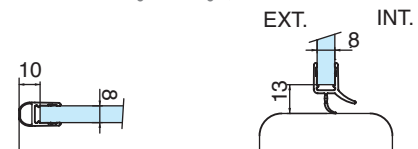


Attention : trous fraisés sur la face intérieure de la douche
Caution : holes milled on the inside face of the shower



* Plan valable uniquement pour une porte repliable à gauche,
pour porte repliable à droite, inverser le sens de la fraisure

*Drawing only valid for a folding door on the left,
Fold Door folding on the right, reverse the direction of countersinking*



Caractéristiques techniques

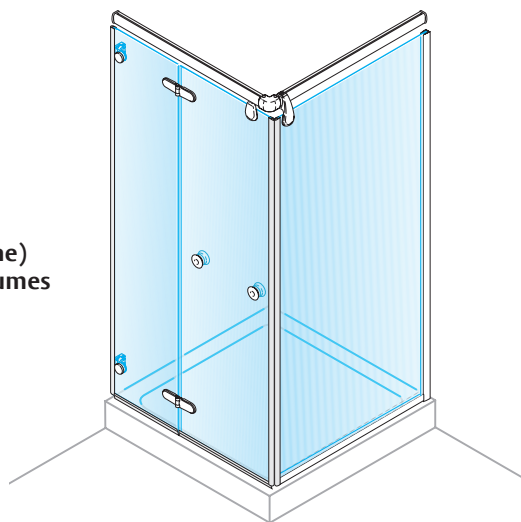
- Pour verre trempé de 8 mm (non fourni)
- Poids maxi par porte : 30 kg
- Douche d'angle largeur receveur jusqu'à A + B < 2200 mm

• Le sens d'ouverture de la porte (droite ou gauche) doit être déterminé avant la réalisation des volumes

Technical features

- For toughened glass doors 8 mm (not supplied)
- Maximum door weight : 30 kg
- Corner access maximum size of shower tray : A + B < 2200 mm

• The opening direction (right or left) must be determined before glass manufacture



2820..7**

Références / References



Kits complets / Complete kits



Chromé brillant
Bright chromium



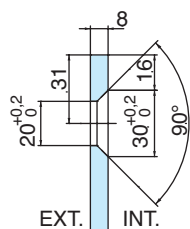
Chromé mat
Matt chromium

2820.30.7

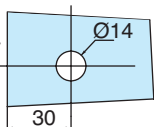
2820.31.7

Système d'angle 1 volume fixe et 2 volumes repliables
Corner system 1 fixed panel and 2 folding panels

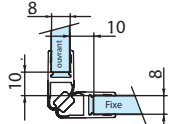
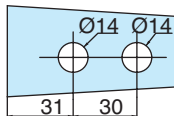
TROUS FRAISES
Holes milled



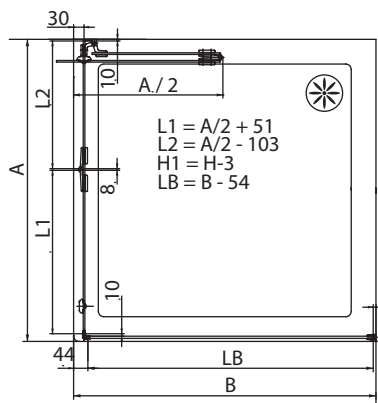
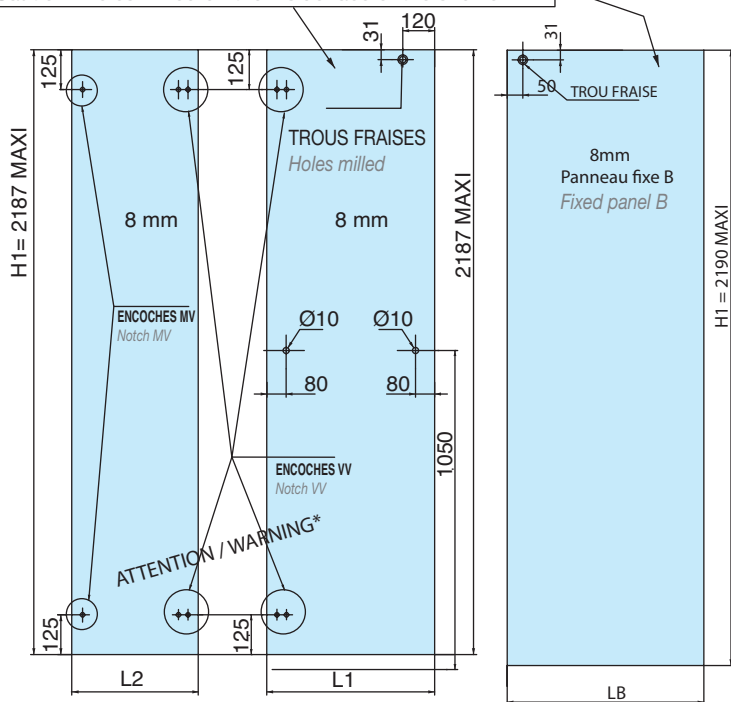
ENCOCHE MV
Notch MV



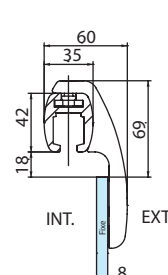
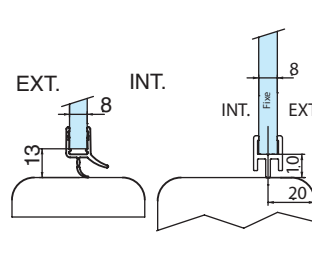
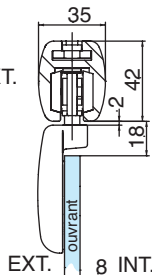
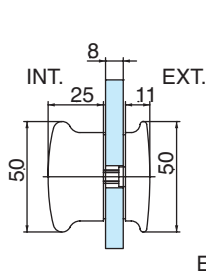
ENCOCHE VV
Notch VV



Attention : trous fraisés sur la face intérieure de la douche
Caution : holes milled on the inside face of the shower



* Plan valable uniquement pour une porte repliable à gauche, pour porte repliable à droite, inverser le sens de la fraisure
Drawing only valid for a folding door on the left, Fold Door folding on the right, reverse the direction of countersinking



Eloa

Caractéristiques techniques

- Pour verre trempé de 8 mm (non fourni)
- Poids maxi par porte : 30 kg
- Douche d'angle largeur receveur jusqu'à A + B < 2200 mm

- Le sens d'ouverture de la porte (droite ou gauche) doit être déterminé avant la réalisation des volumes

Technical features

- For toughened glass doors 8 mm (not supplied)
- Maximum door weight : 30 kg
- Corner access maximum size of shower tray : A + B < 2200 mm

- The opening direction (right or left) must be determined before glass manufacture

2820.**.9

Références / References



Kits complets / Complete kits



Chromé brillant
Bright chromium



Chromé mat
Matt chromium

Système d'angle 1 volume fixe, 1 ouvrant coulissant et 2 volumes repliables
Corner system 1 fixed panel, 1 sliding panel and 2 folding panels

2820.30.9

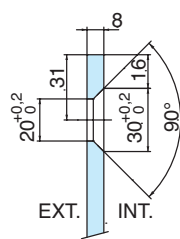
2820.31.9

LES + PRODUITS
The + product

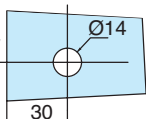
Accès adapté
pour personne
à mobilité réduite

Adapted
for disabled people

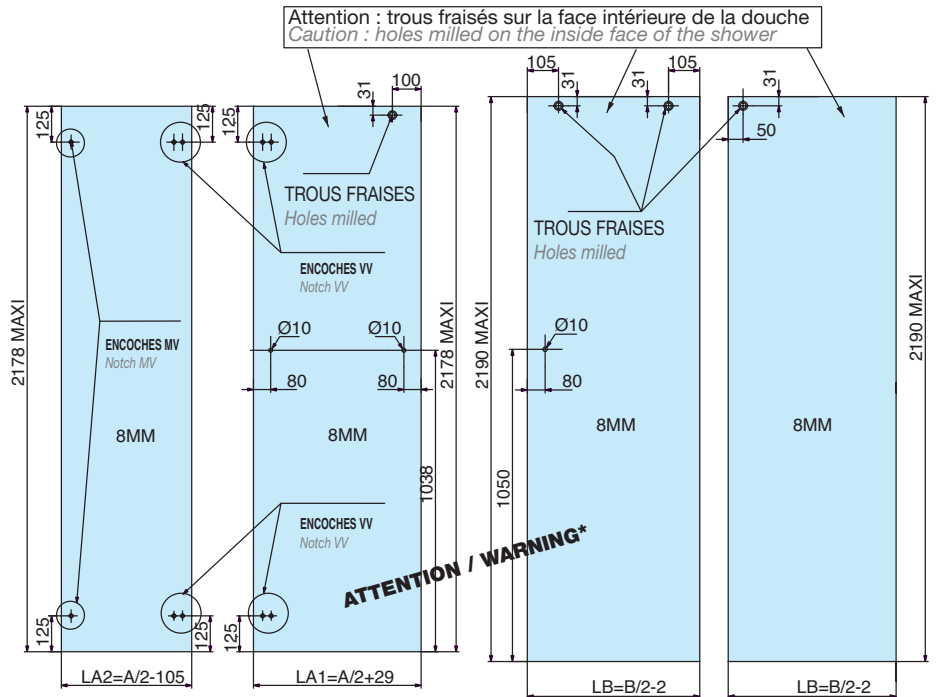
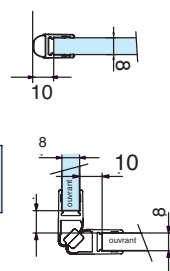
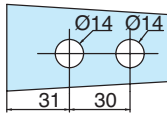
TROUS FRAISES
Holes milled



ENCOCHE MV
Notch MV

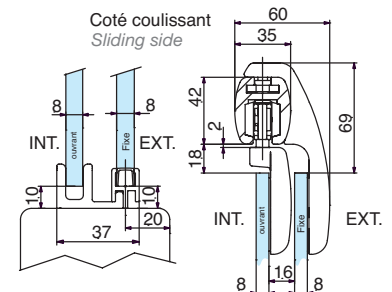
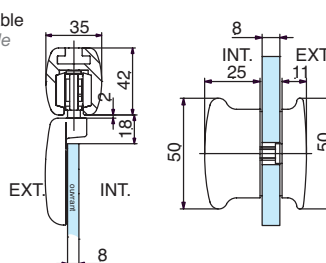
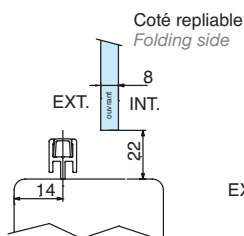
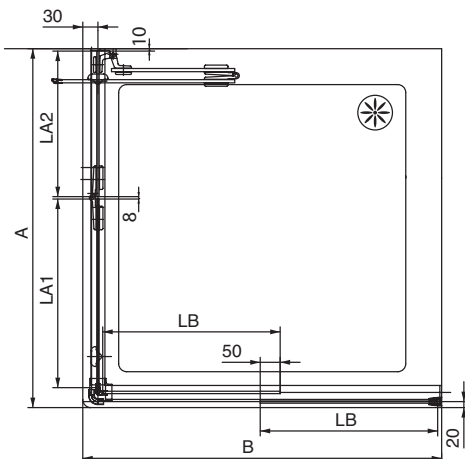


ENCOCHE VV
Notch VV



* Plan valable uniquement pour cette configuration,
pour l'autre, inverser le sens de la fraisure

Drawing only valid for this configuration,
for the other, reverse the direction of countersinking



Systèmes
couissants
pour douches
*Sliding shower
system*



Profil pour
pare baignoires
*Hinged profile
for bath screens*

Filéo

Caractéristiques techniques

- Système de came levante intégrée pour un dégagement aisé du joint de seuil
- Profil recoupable longueur 1520 mm embouts compris
- Pour verre trempé de 6 mm (non fourni)
- Montage sur 3 encoches
- Largeur de porte maxi 1000 mm
- Poids maxi par porte 25 kg
- Livré avec joint bas de porte 1809.66.0
- Réglage de l'angle de la porte par tranche de 22,5°

Technical features

- Rising system for a better bottom sealing strip release
- Profile can be cut down to length 1520 mm with top and bottom end caps
- For 6 mm thick toughened glass (not supplied)
- Assembled onto 3 notches
- Door width maximum 1000 mm
- Maximum weight per door 25 kg
- Supplied with sealing strip for bottom of door 1809.66.0
- Angle of door adjustable by sections of 22,5°

LES + PRODUITS

The + product

Esthétique

Grande qualité
de finitions

Étanchéité optimisée

Joint passant

Système
de came levante
intégrée pour
un dégagement aisé
du joint de seuil

Attractive

High quality finishes

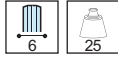
Optimized sealing

Full sealing strip

Rising system for
a better bottom
sealing strip release

2720.**.2L15

Références / References



Profil articulé pour pare baignoire lg 1520 mm
Hinged profile for bath screens 1520 mm length



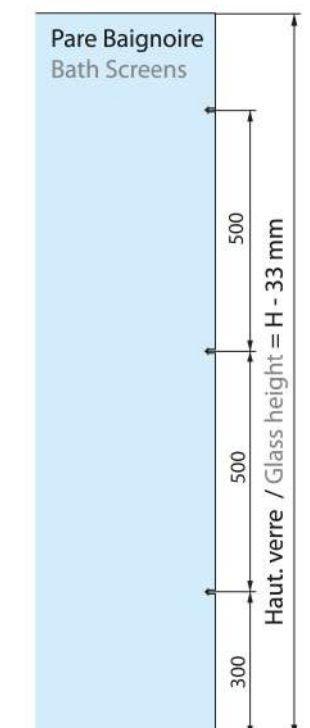
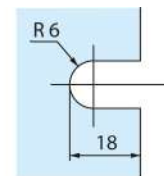
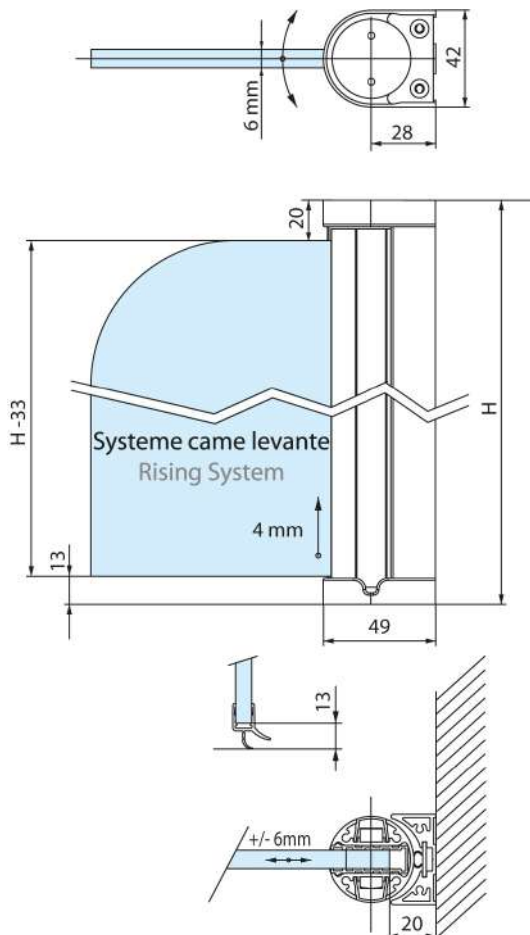
Alu poli brillant
Polished aluminium



Laqué Blanc 9010
Lacquered white RAL 9010

2720.13.2L15

2720.51.2L15



Profil pour
pare baignoires
*Hinged profile
for bath screens*

**B
A
I
N**



Profil pour
pare douches
*Hinged profile
for shower doors*

Filéo

Caractéristiques techniques

- Système de câme levante intégrée pour un dégagement aisé du joint de seuil
- Profil recoupable longueur 2220 mm embouts compris
- Pour verre trempé de 6 ou 8 mm (non fourni)
- Montage sur 4 encoches
- Largeur de porte maxi 800 mm
- Poids maxi par porte 30 kg
- Livré avec joint bas de porte 1809.66.0
- Réglage de l'angle de la porte par tranche de 22,5°

Technical features

- Rising system for a better bottom sealing strip release
- Profile can be cut down to length 2220 mm with top and bottom end caps
- For 6 or 8 mm thick toughened glass (not supplied)
- Assembled onto 4 notches
- Door width maximum 800 mm
- Maximum weight per door 30 kg
- Supplied with sealing strip for bottom of door 1809.66.0
- Angle of door adjustable by sections of 22,5°

2720.**.2L22

Références / References



Alu poli brillant
Polished aluminium



Laqué Blanc 9010
Lacquered white RAL 9010

Profil articulé pour pare douche lg 2220 mm

Hinged profile for shower doors 2220 mm length

2720.13.2L22

2720.51.2L22

LES + PRODUITS
The + product

Esthétique

Grande qualité
de finitions

Étanchéité optimisée

Joint passant

Système
de câme levante
intégrée pour
un dégagement aisé
du joint de seuil

Attractive

High quality finishes

Optimized sealing

Full sealing strip

Rising system for
a better bottom
sealing strip release

2720.**.3L22

Références / References



Alu poli brillant
Polished aluminium



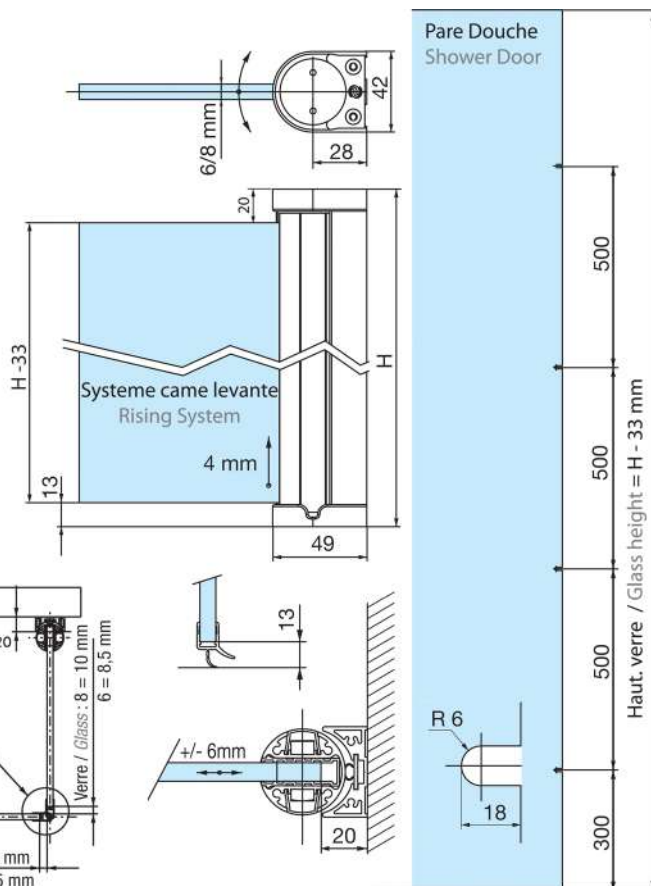
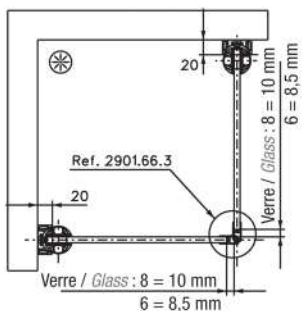
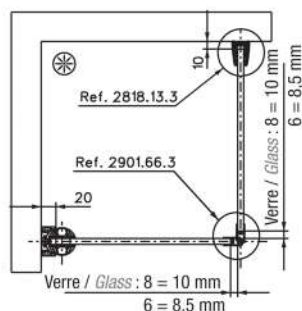
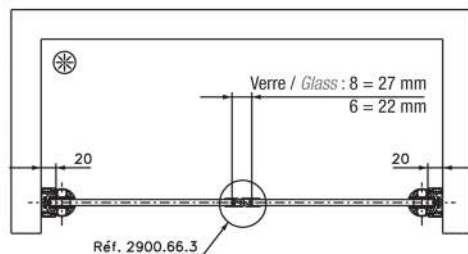
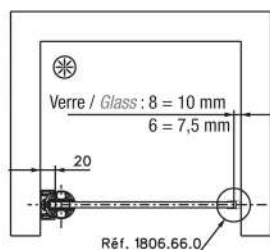
Laqué Blanc 9010
Lacquered white RAL 9010

Profil articulé pour pare douche lg 2220 mm

Hinged profile for shower doors 2220 mm length

2720.13.3L22

2720.51.3L22



Profil pour
pare douches
*Hinged profile
for shower doors*



Charnières pour
pare douches
*Hinges for
shower screens*

Mélora

Caractéristiques techniques

- Poids maxi par porte 60 kg
- Pour verre trempé de 8, 10 et 12 mm
- Montage sur encoche 3560BE
- Ouverture intérieure et extérieure à 90°
- Livrée avec vis de fixation
- Unité de vente : Charnière simple, conditionnée par 2
Charnière double, conditionnée par 1

Technical features

- Maximum weight by door 60 kg
- For 8, 10 or 12 mm thick toughened glass
- For notch 3560BE.
- Opening through inside and outside at 90°
- Supplied with screws.
- Sales unit : Single hinge packaging : 2
Glass to glass hinge packaging : 1



SYSTÈMES BREVETÉS PATENTED SYSTEM

- Système de réglage d'angle précis
- Système anti-bruit
- Adjustment System of the door angle
- Anti-noise system

LES + PRODUITS

The + product

Réglage précis de
l'angle de la porte

Grande qualité
de finitions

Certifié TUV

Système anti-bruit

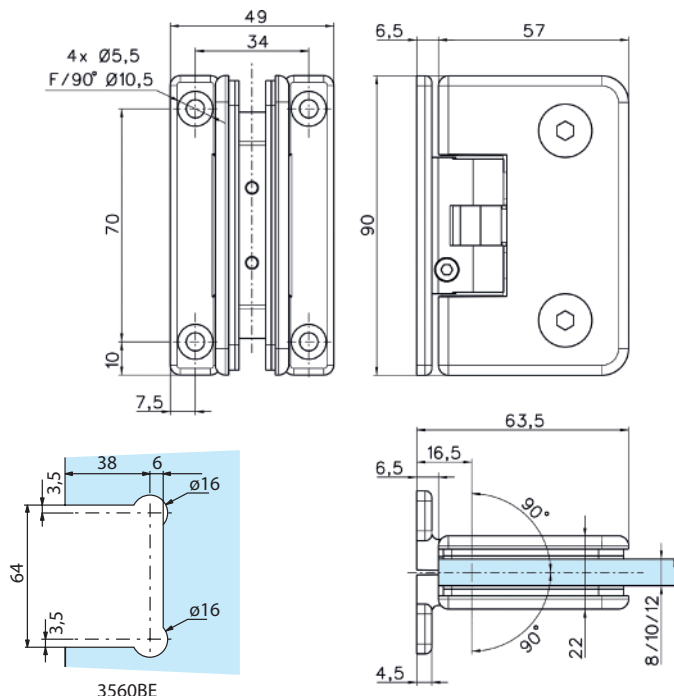
*Precise adjustment
of the door angle*

High quality finishes

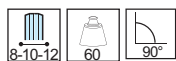
TUV certified

Anti-noise system

3560.**.0R



Références / References



Laiton poli PVD
Polished brass PVD



Chromé brillant
Bright chromium



Chromé mat
Matt chromium



Effet Inox
Stainless steel effect

Charnière simple réglable
blocage à 90°, 4 trous de fixation
*Single adjustable hinge 90° blocking
with 4 fixing points*

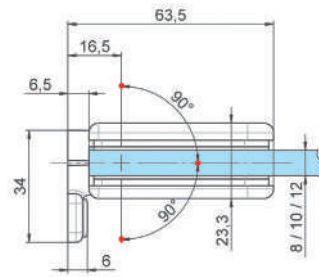
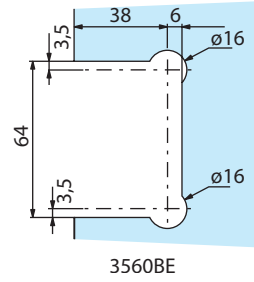
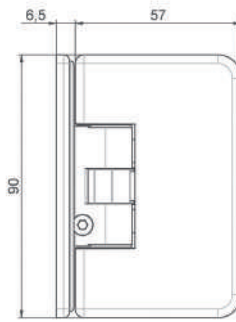
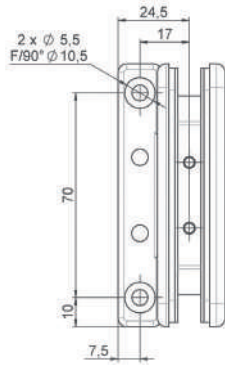
3560.05.0R

3560.30.0R

3560.31.0R

3560.35.0R

3561.**.0RCV



Références / References



Laiton poli PVD
Polished brass PVD



Chromé brillant
Bright chromium



Chromé mat
Matt chromium



Effet Inox
Stainless steel effect

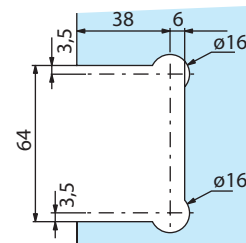
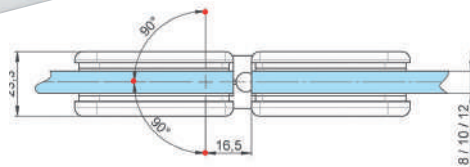
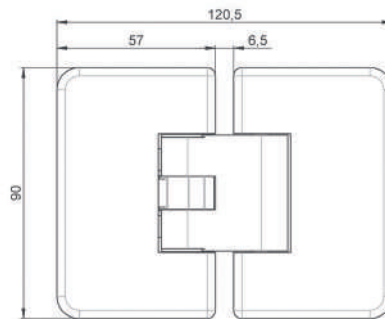


Laqué RAL
Lacquered RAL

Charnière simple réglable
blocage à 90°, 2 trous de fixation
Single adjustable hinge 90° blocking
with 2 fixing points

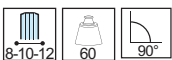
3561.05.0RCV 3561.30.0RCV 3561.31.0RCV 3561.35.0RCV 3561.50.0RCV

3562.**.0RCV



3560BE

Références / References



Laiton poli PVD
Polished brass PVD



Chromé brillant
Bright chromium



Chromé mat
Matt chromium



Effet Inox
Stainless steel effect



Laqué RAL
Lacquered RAL

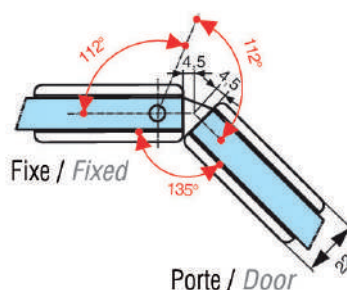
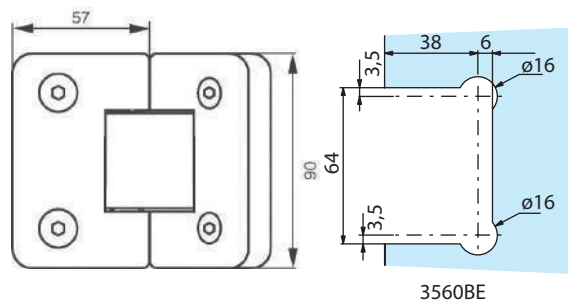
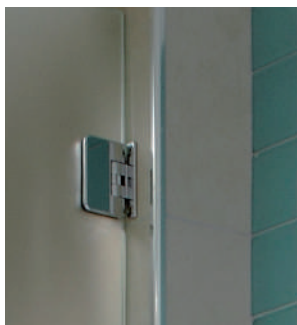
Charnière double verre/verre
réglable blocage à 90°
Glass to glass adjustable shower
hinge 90° blocking point

3562.05.0RCV 3562.30.0RCV 3562.31.0RCV 3562.35.0RCV 3562.50.0RCV

Charnières pour
pare douches
*Hinges for
shower screens*

Mélora

3562.**.2R



Références / References



Charnière double verre/verre
réglable blocage à 135°
*Glass to glass adjustable shower
hinge 135° blocking point*



Laiton poli PVD
Polished brass PVD

3562.05.2R



Chromé brillant
Bright chromium

3562.30.2R



Chromé mat
Matt chromium

3562.31.2R



Effet Inox
Stainless steel effect

3562.35.2R

- Ouverture à 112° vers l'extérieur uniquement
- 112° opening only to the outside

Charnières pour
pare douches
*Hinges for
shower screens*



Charnières pour
pare douches
*Hinges for
shower screens*

Mélora SQ

Caractéristiques techniques

- Poids maxi par porte 60 kg
- Pour verre trempé de 8, 10, 12 mm
- Montage sur encoche 3560BE
- Ouverture intérieure et extérieure à 90°
- Livrée avec vis de fixation
- Unité de vente : Charnière simple, conditionnée par 2
Charnière double, conditionnée par 1

Technical features

- Maximum weight per door 60 kg
- For 8, 10 and 12 mm thick toughened glass
- For notch 3560BE.
- Opening through inside and outside at 90°
- Supplied with screws
- Sales unit : Single hinge packaging : 2
Glass to glass hinge packaging : 1



LES + PRODUITS

The + product

Design

Réglage précis de
l'angle de la porte

Grande qualité
de finitions

Certifié TUV

Système anti-bruit

Design

Precise adjustment
of the door angle

High quality finishes

TUV certified

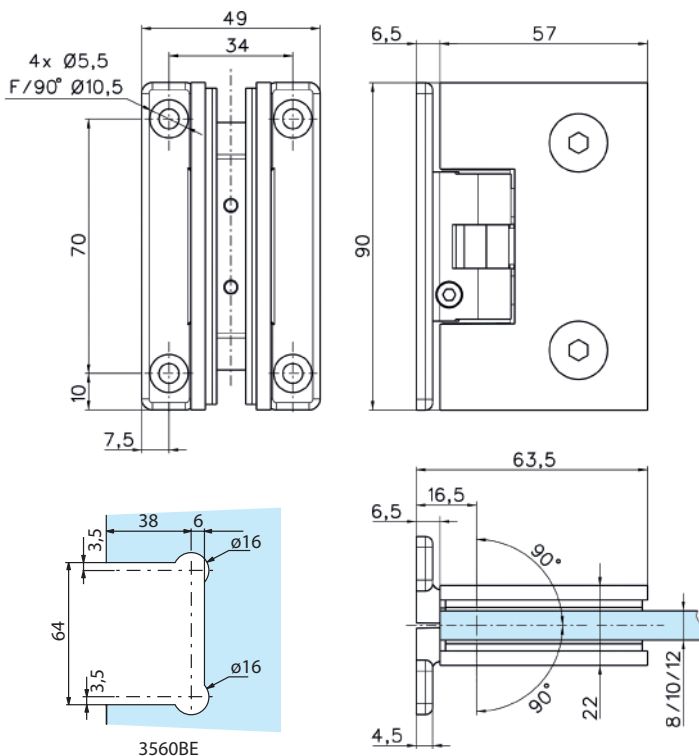
Anti-noise system



SYSTÈMES BREVETÉS PATENTED SYSTEM

- Système de réglage d'angle précis
- Système anti-bruit
- Adjustment System of the door angle
- Anti-noise system

3560.**.ORSQ



Références / References



Chromé brillant
Bright chromium



Chromé mat
Matt chromium



Effet Inox
Stainless steel effect

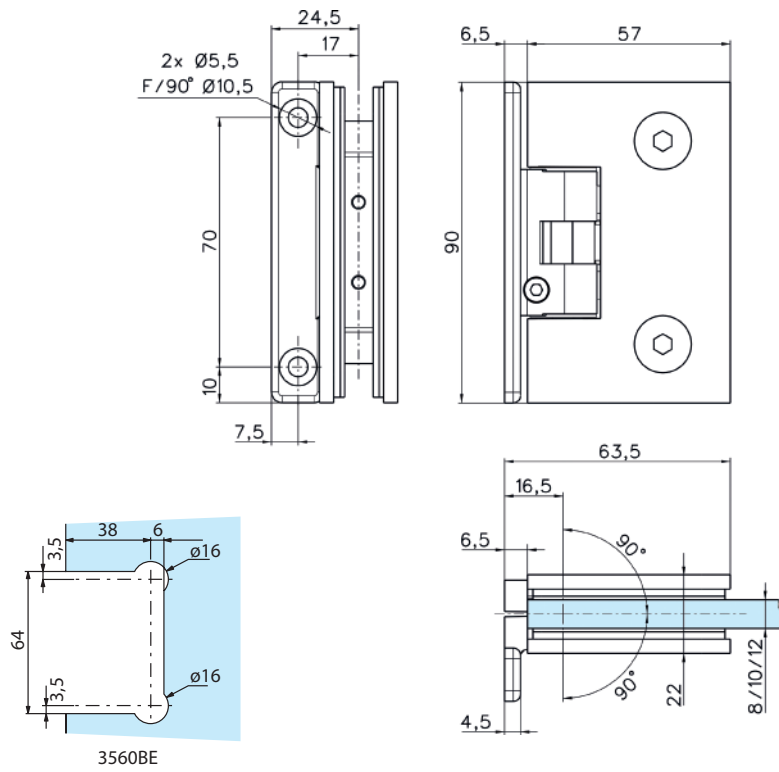
Charnière simple réglable blocage à 90°, 4 trous de fixation
Single adjustable hinge 90° blocking with 4 fixing points

3560.30.ORSQ

3560.31.ORSQ

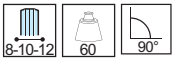
3560.35.ORSQ

3561.**.0RSQ



Charnières pour
pare douches
*Hinges for
shower screens*

Références / References



Chromé brillant
Bright chromium



Chromé mat
Matt chromium



Effet Inox
Stainless steel effect



Laqué Noir Mat Velours
Lacquered Black Matt Velvet

Charnière simple réglable blocage à 90°, 2 trous de fixation
Single adjustable hinge 90° blocking with 2 fixing points

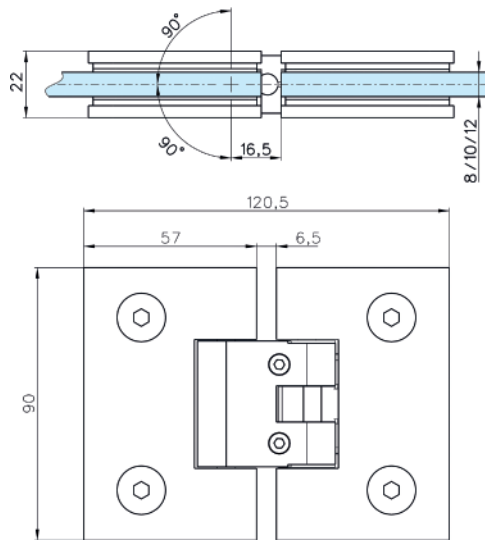
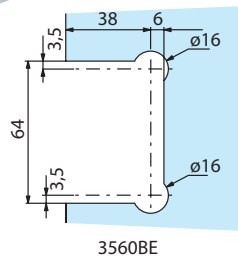
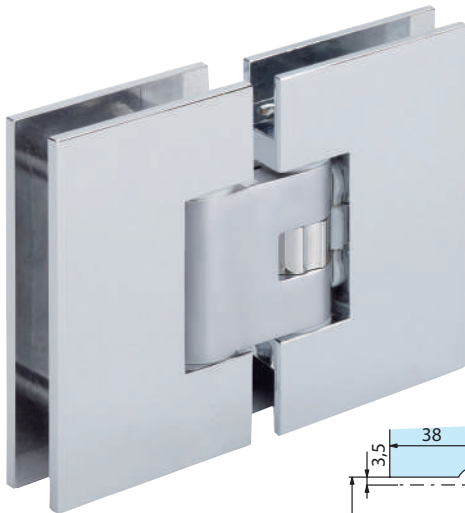
3561.30.0RSQ

3561.31.0RSQ

3561.35.0RSQ

3561.74.0RSQ

3562.**.0RSQ



Références / References



Chromé brillant
Bright chromium



Chromé mat
Matt chromium



Effet Inox
Stainless steel effect

Charnière double verre/verre réglable blocage à 90°
Glass to glass adjustable shower hinge 90° blocking point

3562.30.0RSQ

3562.31.0RSQ

3562.35.0RSQ

Charnières pour
pare douches
*Hinges for
shower screens*

Marine

Caractéristiques techniques

- Platine avec trous oblongs pour un réglage en profondeur
- Vis et platine intégralement cachées pour une esthétique améliorée
- Systèmes brevetés
- Réglage précis de l'angle de la porte breveté
- Système anti-bruit breveté
- Pour porte jusqu'à 60kg
- Ouverture intérieure et extérieure à 90°
- Point de rotation centré, va et vient possible
- Grande qualité de finitions
- Testé suivant la norme EN 1670 grade 5
- Garantie 5 ans
- Pour verre trempé de 8 et 10 mm
- Montage sur encoche 3260BE
- Livrée avec vis de fixation
- Unité de vente : Charnière simple, conditionnée par 2
Charnière double, conditionnée par 1



LES + PRODUITS

The + product

Vis et platine
intégralement
cachées pour
une esthétique
améliorée

Réglage précis de
l'angle de la porte

Grande qualité
de finitions

Certifié TUV

Système anti-bruit

*Screw and plate
cover for improved
aesthetic*

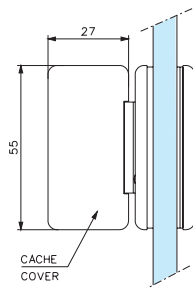
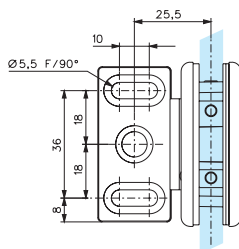
*Precise adjustment
of the door angle*

High quality finishes

TUV certified

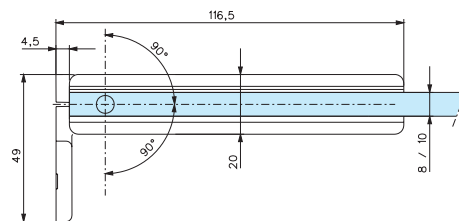
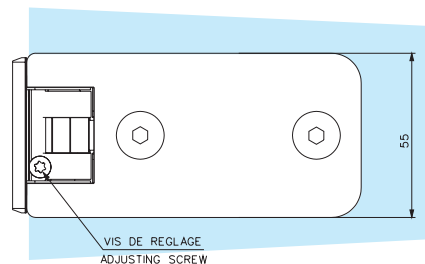
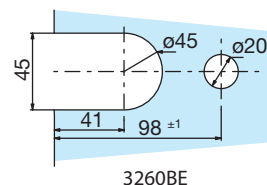
Anti-noise system

3260.**.0RCV



SYSTÈMES BREVETÉS PATENTED SYSTEM

- Système de réglage d'angle précis
- Système anti-bruit
- *Adjustment System of the door angle*
- *Anti-noise system*



Références / References




Laiton poli PVD
Polished brass PVD


Chromé brillant
Bright chromium


Chromé mat
Matt chromium


Effet Inox
Stainless steel effect


Laqué blanc 9010
Lacquered white RAL 9010

Charnière simple réglable
blocage à 90°, 3 trous de fixation
*Single adjustable hinge 90°
blocking with 3 fixing points*

3260.05.0RCV

3260.30.0RCV

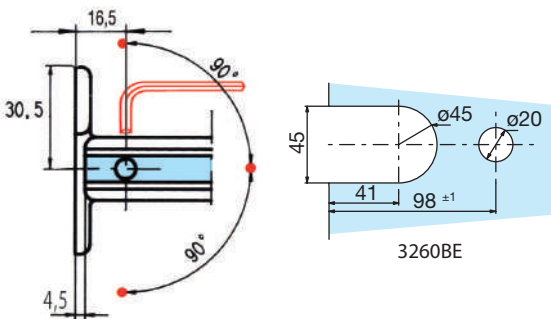
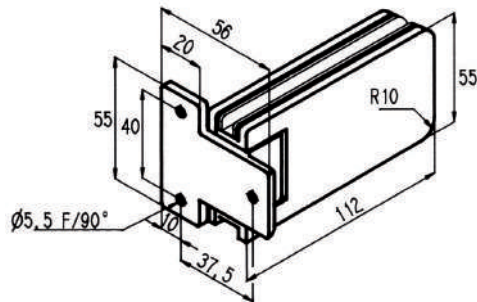
3260.31.0RCV

3260.35.0RCV

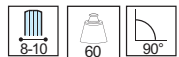
3260.51.0RCV

3261.**.0R

Charnières pour
pare douches
*Hinges for
shower screens*



Références / References

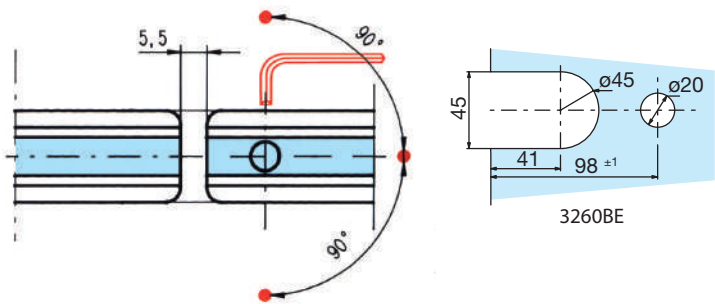
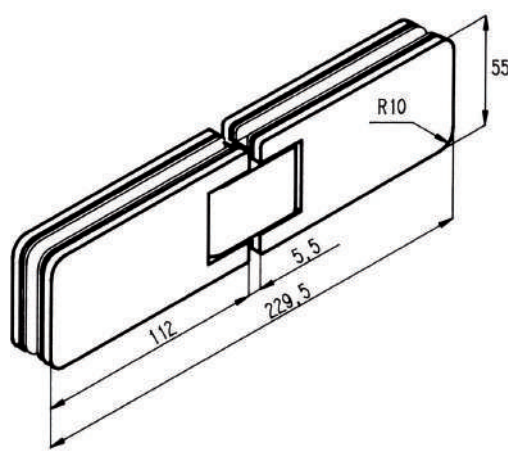


- 
 Laiton poli PVD
Polished brass PVD
- 
 Chromé brillant
Bright chromium
- 
 Chromé mat
Matt chromium
- 
 Effet Inox
Stainless steel effect
- 
 Laqué blanc 9010
Lacquered white RAL 9010

Charnière simple réglable
blocage à 90°, 3 trous de fixation
*Single adjustable hinge 90°
blocking with 3 fixing points*

- 3261.05.0R**
- 3261.30.0R**
- 3261.31.0R**
- 3261.35.0R**
- 3261.51.0R**

3262.**.0R



Références / References



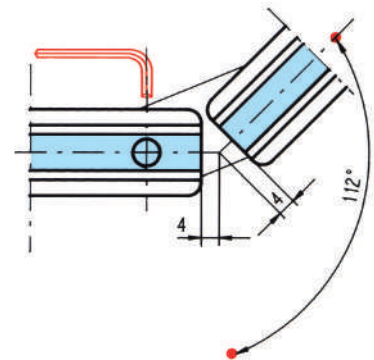
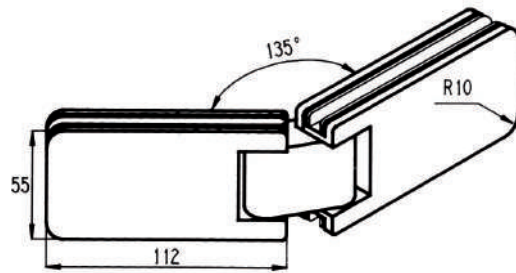
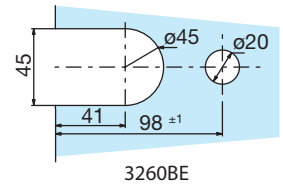
- 
 Laiton poli PVD
Polished brass PVD
- 
 Chromé brillant
Bright chromium
- 
 Chromé mat
Matt chromium
- 
 Effet Inox
Stainless steel effect
- 
 Laqué blanc 9010
Lacquered white RAL 9010

Charnière double verre/verre réglable
blocage à 90°
*Glass to glass adjustable shower
hinge 90° blocking point*

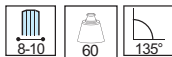
- 3262.05.0R**
- 3262.30.0R**
- 3262.31.0R**
- 3262.35.0R**
- 3262.51.0R**

Charnières pour
pare douches
*Hinges for
shower screens*

3262.**.2R



Références / References



Laiton poli PVD
Polished brass PVD



Chromé brillant
Bright chromium



Chromé mat
Matt chromium



Effet Inox
Stainless steel effect

Charnière double verre/verre réglable
blocage à 135°
*Glass to glass adjustable shower hinge
135° blocking point*

3262.05.2R

3262.30.2R

3262.31.2R

3262.35.2R

- Ouverture à 112° vers l'extérieur uniquement
- 112° opening only to the outside

3264.**.0R

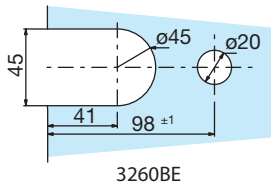
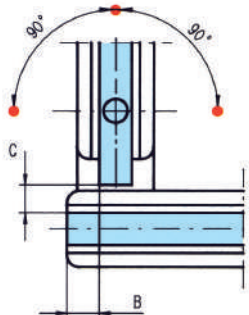
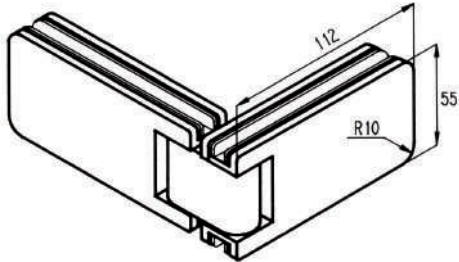
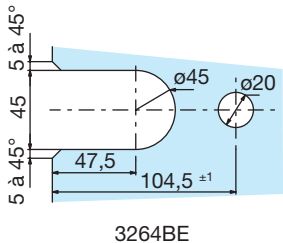
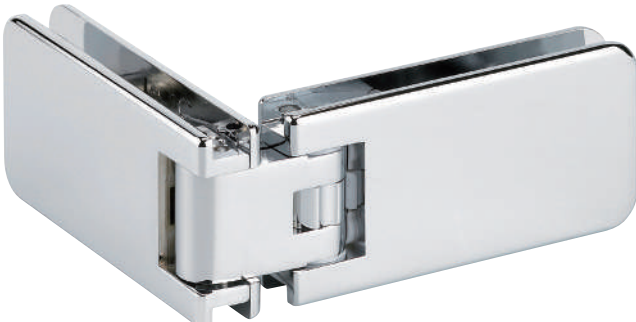
Charnières pour pare douches *Hinges for shower screens*

Caractéristiques techniques

- Montage sur encoche 3264BE pour le volume mobile et 3260BE pour le volume fixe
- Pour verre de 8 mm B = 8 mm C = 7 mm
- Pour verre de 10 mm B = 7 mm C = 6 mm

Technical features

- For mobile panel on notch 3264BE and 3260BE for fixed panel
- For 8 mm glass B = 8 mm C = 7 mm
- For 10 mm glass B = 7 mm C = 6 mm



Références / References



Laiton poli PVD
Polished brass PVD



Chromé brillant
Bright chromium



Chromé mat
Matt chromium



Effet Inox
Stainless steel effect



Laqué blanc 9010
Lacquered white RAL 9010

Charnière double d'angle, réglable
Corner adjustable shower hinge

3264.05.0R

3264.30.0R

3264.31.0R

3264.35.0R

3264.51.0R

Charnières
réglables pour
pare douche
*Adjustable hinges
for shower screens*

Marine SQ

Caractéristiques techniques

- Poids maxi par porte 60 kg
- Pour verre trempé de 8 et 10 mm
- Montage sur encoche 3660BE
- Ouverture intérieure et extérieure à 90°
- Livrée avec vis de fixation
- Unité de vente : Charnière simple, conditionnée par 2
Charnière double, conditionnée par 1

Technical features

- Maximum weight per door 60 kg
- For 8 to 10 mm thick toughened glass
- For notch 3660BE
- Opening through inside and outside at 90°
- Supplied with screws and spacers
- Sales unit : Single hinge packaging : 2
Glass to glass hinge packaging : 1



LES + PRODUITS

The + product

Design

Réglage précis
de l'angle
de la porte

Grande qualité
de finitions

Certifié TUV

Système anti-bruit

Design

*Precise adjustment
of the door angle*

High quality finishes

TUV certified

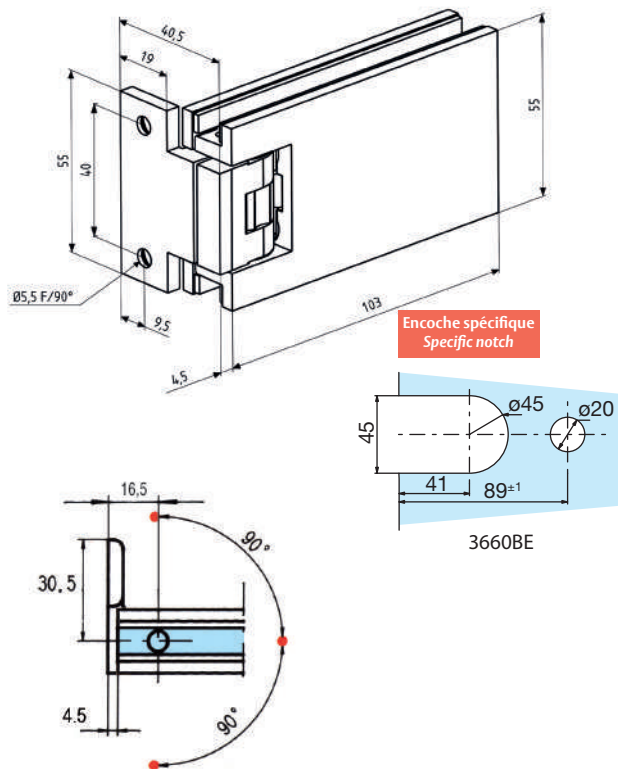
Anti-noise system



**SYSTÈMES BREVETÉS
PATENTED SYSTEM**

- Système de réglage d'angle précis
- Système anti-bruit
- *Adjustment System of the door angle*
- *Anti-noise system*

3660..ORSQ**



Charnière simple réglable blocage à 90°, 2 trous de fixation
Single adjustable hinge 90° blocking with 2 fixing points



Chromé brillant
Bright chromium



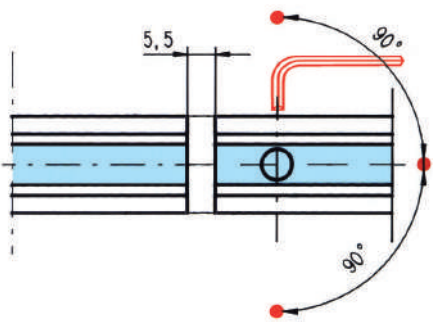
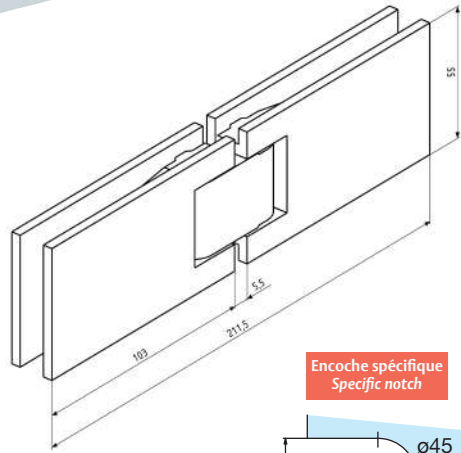
Chromé mat
Matt chromium

3660.30.ORSQ

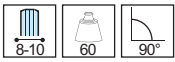
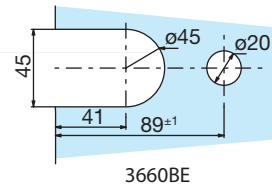
3660.31.ORSQ

3662.**.ORSQ

Charnières réglables pour pare douche
Adjustable hinges for shower screens



Encoche spécifique
Specific notch



Chromé brillant
Bright chromium



Chromé mat
Matt chromium

Charnière double verre/verre réglable blocage à 90°
Glass to glass adjustable shower hinge 90° blocking point

3662.30.ORSQ 3662.31.ORSQ

Charnières
réglables pour
pare douche
*Adjustable hinges
for shower screens*

Carréa

Caractéristiques techniques

- Platine avec trous oblongs pour un réglage en profondeur
- Vis et platine intégralement cachées pour une esthétique améliorée
- Systèmes brevetés
- Réglage précis de l'angle de la porte breveté
- Système anti-bruit breveté
- Pour porte jusqu'à 45kg
- Ouverture intérieure et extérieure à 90°
- Point de rotation centré, va et vient possible
- Grande qualité de finitions
- Testé suivant la norme EN 1670 grade 5
- Garantie 5 ans
- Pour verre trempé de 8 et 10 mm
- Montage sur encoche 3760BE
- Livrée avec vis de fixation
- Unité de vente : Charnière simple, conditionnée par 2
Charnière double, conditionnée par 1

Technical features

- Plate with slotted holes allowing depth adjustment
- Screw and plate cover for improved aesthetic
- Patented system
- Patented precise adjustment of the door angle
- Patented anti-noise system
- For doors up to 45kg
- Opening through inside and outside at 90°
- Centered pivot-point, possible swing door
- High quality finishes
- Tested according to the standard EN 1670 grade 5
- 5 years warranty
- For 8 and 10 mm thick toughened glass
- For notch 3760BE
- Supplied with screws and spacers.
- Sales unit : Single hinge packaging : 2
Glass to glass hinge packaging : 1

LES + PRODUITS

The + product

Vis et platine
intégralement
cachées pour
une esthétique
améliorée

Réglage précis
de l'angle
de la porte

Grande qualité
de finitions

Système anti-bruit

*Screw and plate
cover for improved
aesthetic*

*Precise adjustment
of the door angle*

High quality finishes

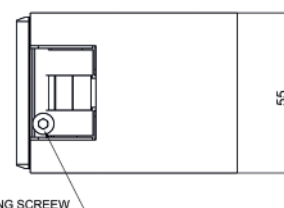
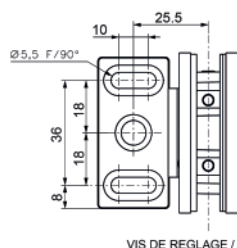
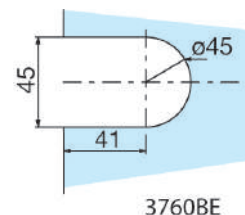
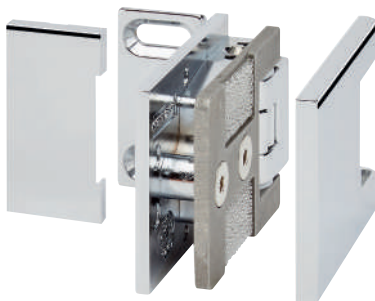
Anti-noise system



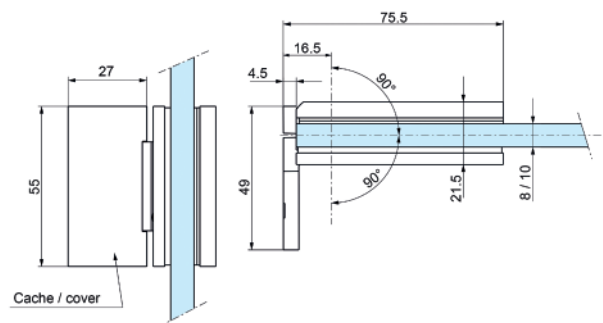
SYSTÈMES BREVETÉS PATENTED SYSTEM

- Système de réglage d'angle précis
- Système anti-bruit
- *Adjustment System of the door angle*
- *Anti-noise system*

3760.**.ORSQCV



VIS DE REGLAGE / ADJUSTING SCREW



Laiton poli PVD
Polished brass PVD



Chromé brillant
Bright chromium



Chromé mat
Matt chromium



Effet Inox
Stainless steel effect

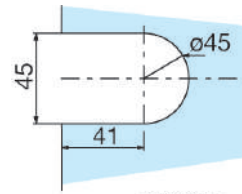
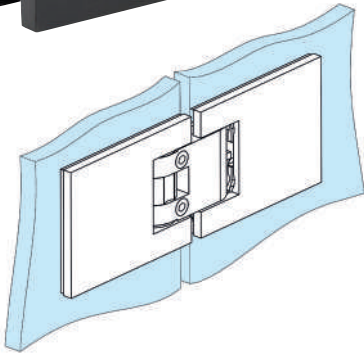


Lacquered black velvet
Laqué noir velour

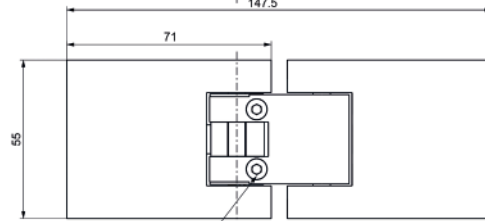
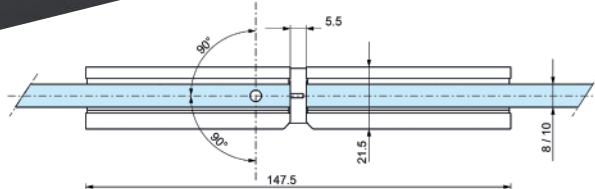
Charnière simple réglable blocage
à 90°, 3 trous de fixation
*Single adjustable hinge 90° blocking
with 3 fixing points*

3760.05.ORSQCV 3760.30.ORSQCV 3760.31.ORSQCV 3760.35.ORSQCV 3760.74.ORSQCV

3762.**.ORSQ



3760BE



VIS DE REGLAGE
ADJUSTING SCREW



Chromé brillant
Bright chromium



Chromé mat
Matt chromium



Effet Inox
Stainless steel effect



Lacqué noir velour
Laqué noir velour

Charnière double verre/verre réglable
blocage à 90°
Glass to glass adjustable shower
hinge 90° blocking point

3762.30.ORSQ

3762.31.ORSQ

3762.35.ORSQ

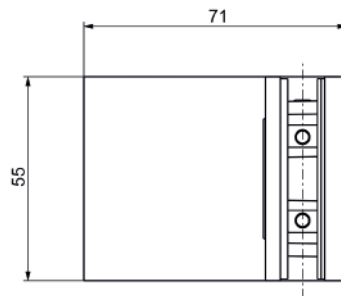
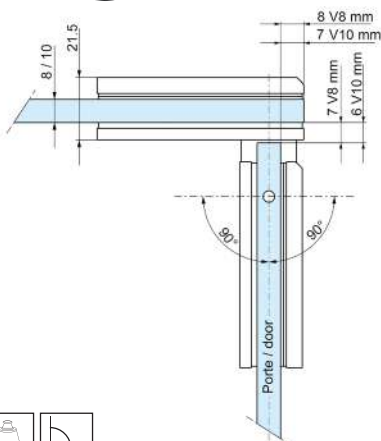
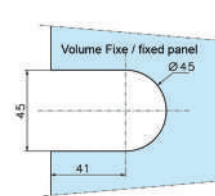
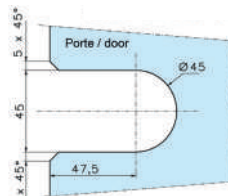
3762.74.ORSQ

3764.**.ORSQ



Ouvrant

Fixe



Chromé brillant
Bright chromium



Chromé mat
Matt chromium



Lacqué noir velour
Laqué noir velour

Charnière double d'angle 90° réglable
Glass to glass adjustable shower hinge 90° blocking point

3764.30.ORSQ

3764.31.ORSQ

3764.74.ORSQ

Charnières pour
pare douches
*Hinges for
shower screens*

Maréva

Caractéristiques techniques

- Platine avec trous oblongs pour un réglage en profondeur
- Vis et platine intégralement cachées pour une esthétique améliorée
- Systèmes brevetés
- Réglage précis de l'angle de la porte breveté
- Système anti-bruit breveté
- Pour porte jusqu'à 40kg
- Ouverture intérieure et extérieure à 90°
- Point de rotation centré, va et vient possible
- Grande qualité de finitions
- Testé suivant la norme EN 1670 grade 5
- Garantie 5 ans
- Pour verre trempé de 6 et 8 mm
- Montage sur encoche 3160BE
- Livrée avec vis de fixation
- Unité de vente : Charnière simple, conditionnée par 2
Charnière double, conditionnée par 1

Technical features

- Plate with slotted holes allowing depth adjustment
- Screw and plate cover for improved aesthetic
- Patented system
- Patented precise adjustment of the door angle
- Patented anti-noise system
- For doors up to 40kg
- Opening through inside and outside at 90°
- Centered pivot-point, possible swing door
- High quality finishes
- Tested according to the standard EN 1670 grade 5
- 5 years warranty
- For 6 and 8 mm thick toughened glass
- For notch 3160BE
- Supplied with screws and spacers.
- Sales unit : Single hinge packaging : 2
Glass to glass hinge packaging : 1



LES + PRODUITS

The + product

Vis et platine
intégralement
cachées pour
une esthétique
améliorée

Réglage précis de
l'angle de la porte

Grande qualité
de finitions

Compact

Certifié TUV

Système anti-bruit

*Screw and plate
cover for improved
aesthetic*

*Precise adjustment
of the door angle*

High quality finishes

Compact

TUV certified

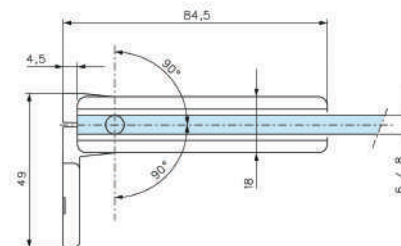
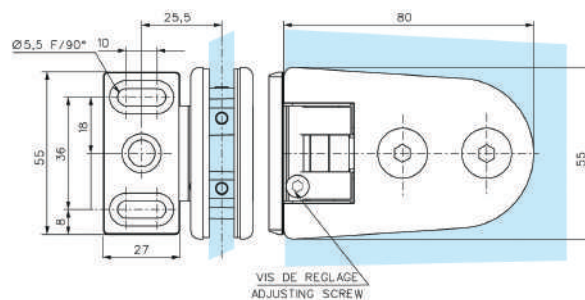
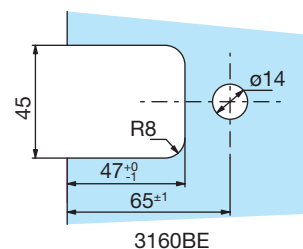
Anti-noise system



SYSTÈMES BREVETÉS PATENTED SYSTEM

- Système de réglage d'angle précis
- Système anti-bruit
- *Adjustment System of the door angle*
- *Anti-noise system*

3160.**.0RCV



Références / References



Laiton poli PVD
Polished brass PVD



Chromé brillant
Bright chromium



Chromé mat
Matt chromium



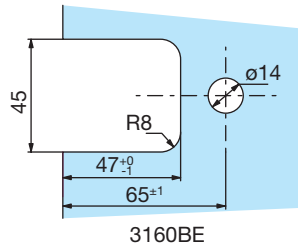
Effet Inox
Stainless steel effect



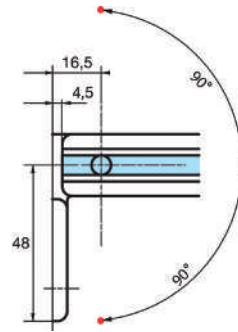
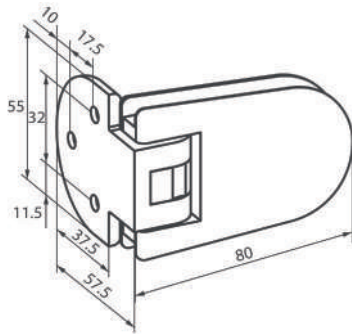
Laqué blanc 9010
Lacquered white RAL9010

Charnière simple réglable blocage à 90°, 3160.05.0RCV 3160.30.0RCV 3160.31.0RCV 3160.35.0RCV 3160.51.0RCV
2 trous de fixation
*Single adjustable hinge 90° blocking
with 2 fixing points*

3161.**.0R



Charnières pour
pare douches
*Hinges for
shower screens*



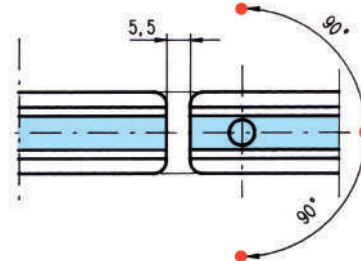
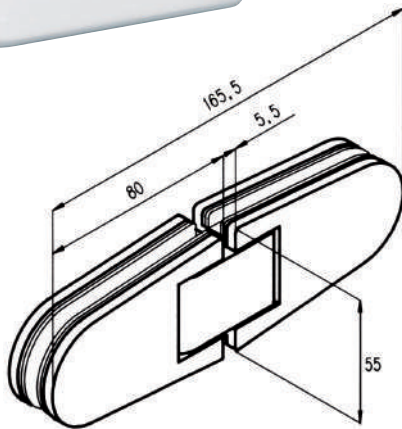
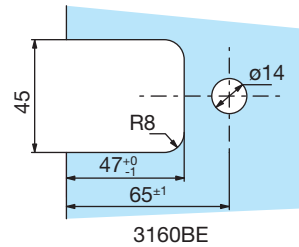
Références / References



- Laiton poli PVD
Polished brass PVD
- Chromé brillant
Bright chromium
- Chromé mat
Matt chromium
- Effet Inox
Stainless steel effect
- Laqué blanc 9010
Lacquered white RAL 9010

Charnière simple réglable blocage à 90° **3161.05.0R** **3161.30.0R** **3161.31.0R** **3161.35.0R** **3161.51.0R**
 3 trous de fixation
*Single adjustable hinge 90° blocking
 with 3 fixing points*

3162.**.0R



Références / References

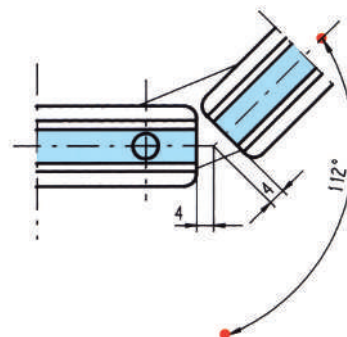
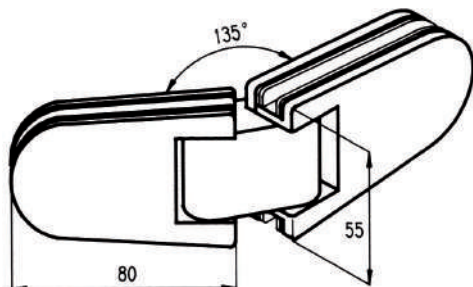
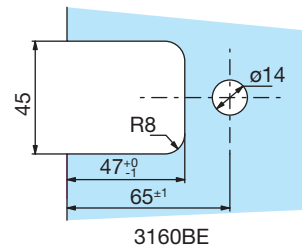


- Laiton poli PVD
Polished brass PVD
- Chromé brillant
Bright chromium
- Chromé mat
Matt chromium
- Effet Inox
Stainless steel effect
- Laqué blanc 9010
Lacquered white RAL 9010

Charnière double verre/verre réglable blocage à 90° **3162.05.0R** **3162.30.0R** **3162.31.0R** **3162.35.0R** **3162.51.0R**
*Glass to glass adjustable
 shower hinge 90° blocking point*

Charnières pour
pare douches
Hinges for
shower screens

3162.**.2R



Références / References



Laiton poli PVD
Polished brass PVD



Chromé brillant
Bright chromium



Chromé mat
Matt chromium



Effet Inox
Stainless steel effect

Charnière double verre/verre réglable blocage à 135°
Glass to glass adjustable shower hinge 135° blocking point

3162.05.2R

3162.30.2R

3162.31.2R

3162.35.2R

- Ouverture à 112° vers l'extérieur uniquement
- 112° opening only to the outside

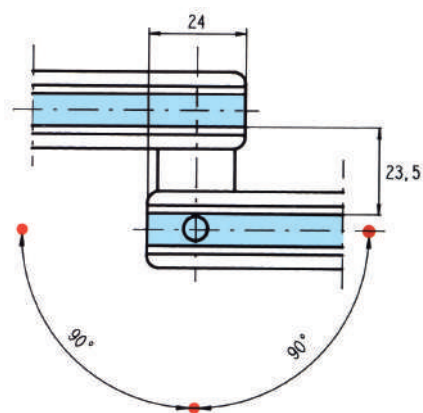
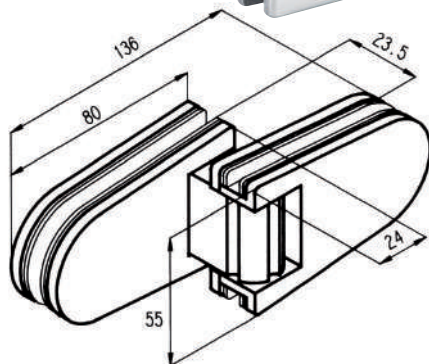
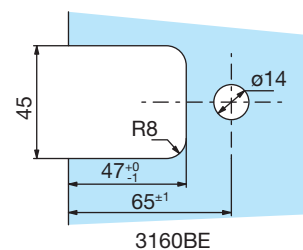
3163.**.0R

Caractéristiques techniques

- Permet de replier le 2ème volume sur le 1er volume

Technical features

- Enables 2nd glass panel to be folded back over 1st panel



Références / References



Laiton poli PVD
Polished brass PVD



Chromé brillant
Bright chromium



Chromé mat
Matt chromium



Effet Inox
Stainless steel effect

Charnière double verre/verre réglable, à recouvrement
Overlapping glass to glass adjustable shower hinge

3163.05.0R

3163.30.0R

3163.31.0R

3163.35.0R

3164.**.0R

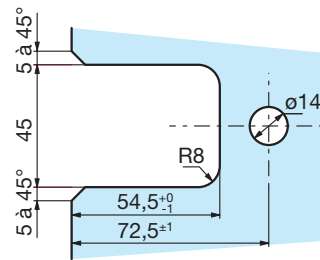
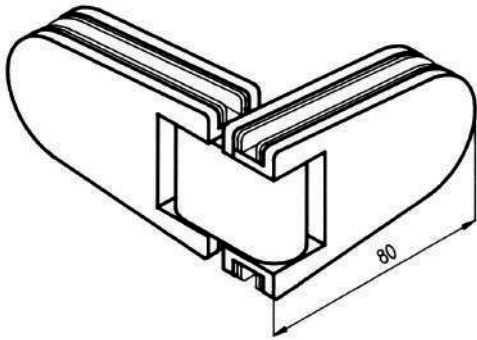
Charnières pour
pare douches
*Hinges for
shower screens*

Caractéristiques techniques

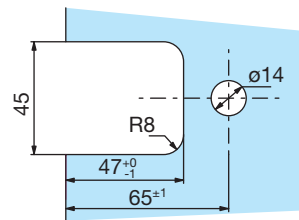
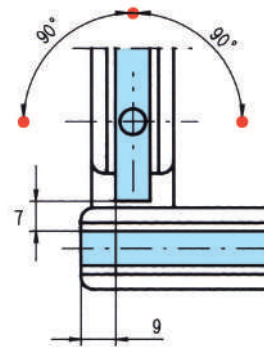
- Montage sur encoche 3164BE pour le volume mobile et 3160BE pour le volume fixe

Technical features

- For mobile panel on notch 3164BE, for fixed panel 3160BE



3164BE



3160BE

Références / References



Charnière double d'angle 90° réglable
Glass to glass adjustable shower hinge 90° blocking point

3164.05.0R

3164.30.0R

3164.31.0R

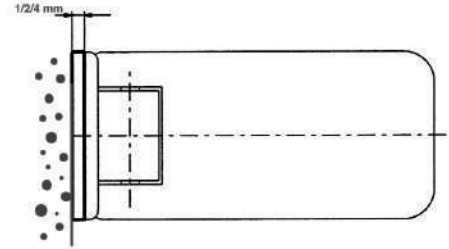
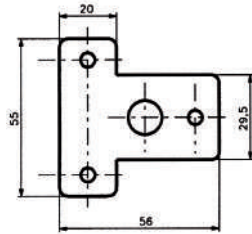
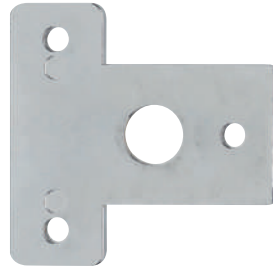
Cales pour
charnières
Shims for hinges

Caractéristiques techniques

- Cas d'utilisation avec les joints translucides séries 1801, 1806 ou pour compenser l'épaisseur de la faïence en partie haute
- Unité de vente : 10 cales

Technical features

- Recommended in conjunction with translucent sealing strips 1801, 1806 or to compensate the thickness of tiles on top part of wall
- Sold by 10



2814..1**

Références / References

10 cales épaisseur 4 mm pour charnière série 3261
10 shims, 4 mm thick for hinge series 3261



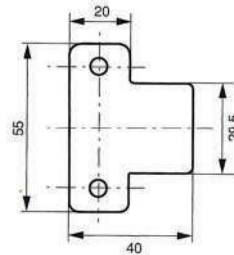
Chromé brillant
Bright chromium



Chromé mat
Matt chromium

2814.30.1

2814.31.1



2814..2**

Références / References

10 cales épaisseur 4 mm pour charnière série 3660
10 shims, 4 mm thick for hinge series 3660



Chromé brillant
Bright chromium

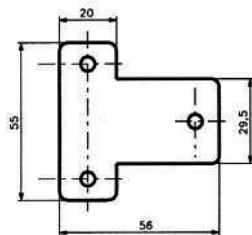


Chromé mat
Matt chromium

2814.30.2

2814.31.2

2814.99.3



Références / References

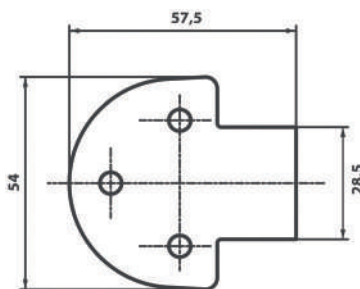
10 cales épaisseur 1 mm pour charnières séries 3261
10 shims, 1 mm thick for hinge series 3261



2814.99.5

Références / References

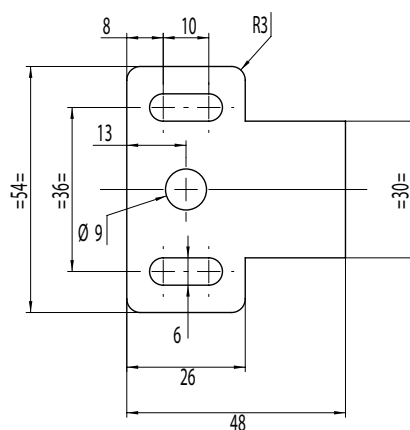
10 cales épaisseur 1 mm pour charnière série 3161
10 shims, 1 mm thick for hinge series 3161



2814.99.3CV

Références / References

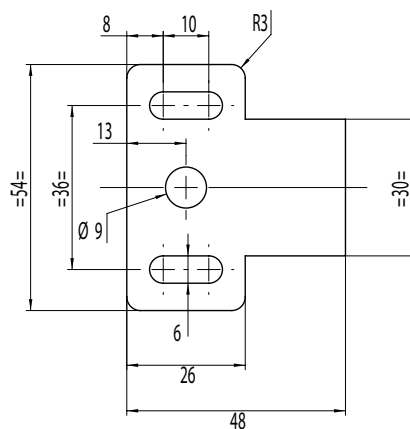
10 cales épaisseur 1 mm pour charnière série 3160CV - 3260CV et 3760CV
10 shims, 1 mm thick for hinge series 3160CV - 3260CV and 3760CV



2814.99.4CV

Références / References

10 cales épaisseur 2 mm pour charnière série 3160CV - 3260CV et 3760CV
10 shims, 2 mm thick for hinge series 3160CV - 3260CV and 3760CV



Charnières pour
pare douches
*Hinges for
shower screens*

Coralia

Caractéristiques techniques générales

- Poids maxi par porte 25 kg
- Pour verre trempé de 6 et 8 mm
- Montage sur trous
- Ouverture à 90°
- Livrée avec vis de fixation et intercalaires
- Unité de vente : 1 charnière, conditionnée par 2

General technical features

- Maximum weight per door 25 kg
- For 6 and 8 mm thick toughened glass
- Assembled onto holes
- Opening through 90°
- Supplied with screws and spacers
- Sold per unit, packed in pairs

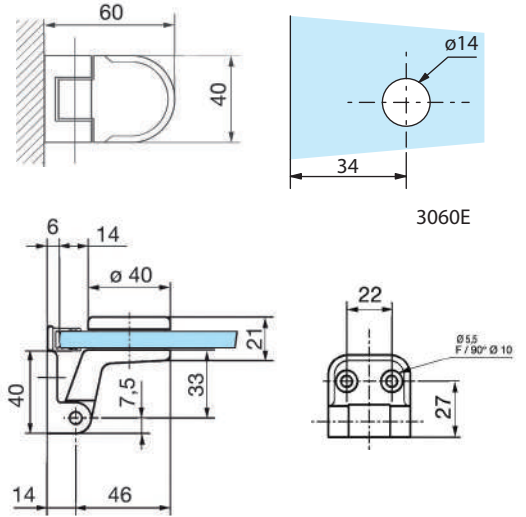
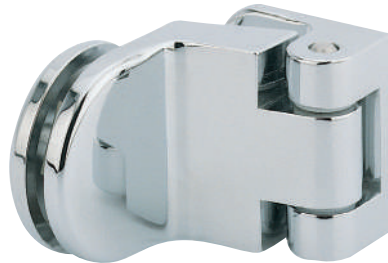
3060.**.0

Caractéristiques techniques

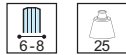
- Montage sur encoche 3060E
- Blocage du volume par joints magnétiques
- Ouverture possible jusqu'à 170°

Technical features

- For notch 3060E
- Glass door panel blocking by magnetic strips
- Opening through 170°



Références / References



Charnière simple action à
2 trous de fixation
*Single hinge with 2 fixing points,
without blocking point*



3060.30.0

3060.31.0

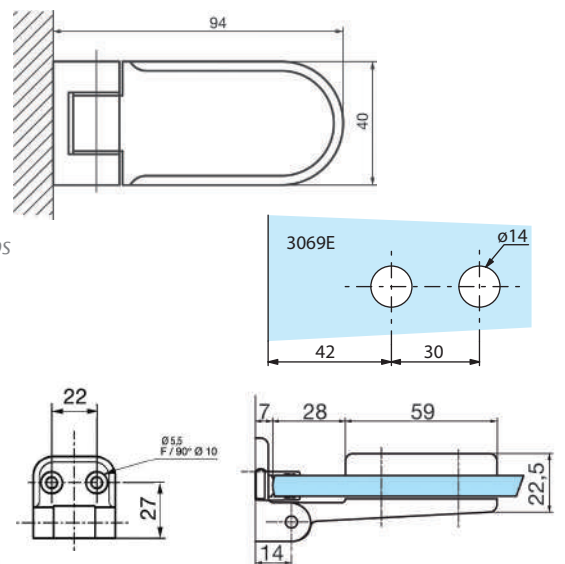
3069.**.0

Caractéristiques techniques

- Montage sur encoche 3069E
- Utilisation avec joints bourrelets et joints magnétiques

Technical features

- For notch 3069BE
- Used with compressible profile and magnetic sealing strips



Références / References



Charnière simple action
à 2 trous de fixation
*Single hinge with 2 fixing points,
without blocking point*



3069.30.0

3069.31.0

LES + PRODUITS

The + product

Grande qualité
de finitions

Discret

Certifié TUV

High quality finishes

Discreet

TUV certified

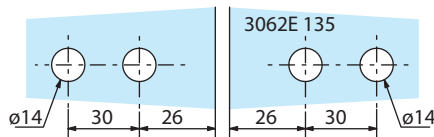
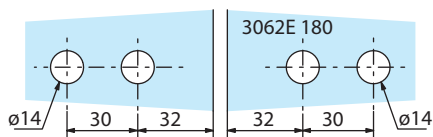
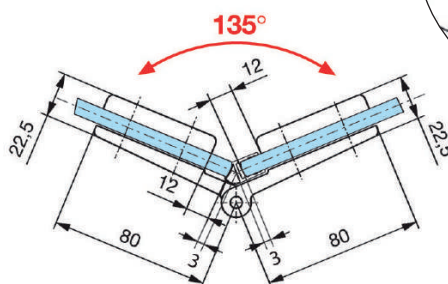
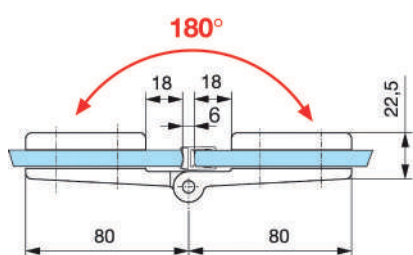
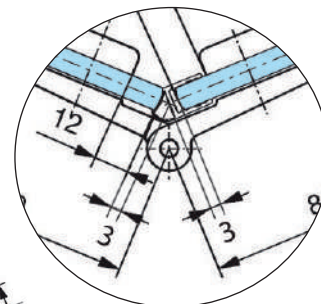
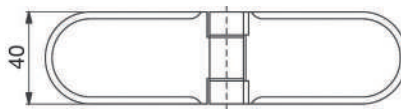
3062.**.0

Caractéristiques techniques

- Montage sur encoche 3062E180 pour 2 volumes à 180°
- Montage sur encoche 3062E135 pour 2 volumes à 135°
- Utilisation avec joints bourrelets et joints magnétiques

Technical features

- For 2 glass panels at 180° use the notch 3062E180
- For 2 glass panels at 135° use the notch 3062E135
- Used with compressible profile and magnetic sealing strips



Références / References



Chromé brillant
Bright chromium



Chromé mat
Matt chromium

Charnière double,
simple action
*Glass to glass shower hinge,
one way opening*

3062.30.0

3062.31.0

Charnières pour
pare douches
*Hinges for
shower screens*

Coralia SQ

Caractéristiques techniques

- Poids maxi par porte 25 kg
- Pour verre trempé de 6 et 8 mm (non fourni)
- Montage sur trous
- Ouverture à 90°
- Livrée avec vis de fixation et intercalaires
- Unité de vente : 1 charnière, conditionnée par 2

Technical features

- Maximum weight per door 25 kg
- For 6 and 8 mm thick toughened glass (not supplied)
- Assembled onto holes
- Opening through 90°
- Supplied with screws and spacers
- Sold per unit packed in pairs

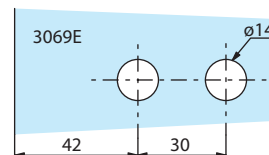
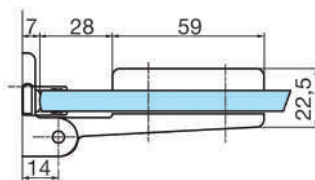
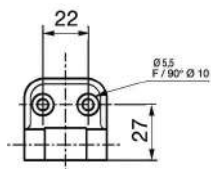
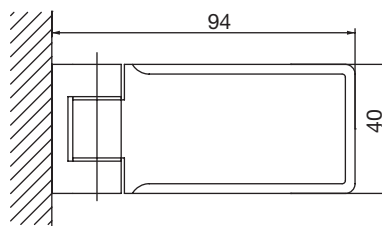
3069.**.0SQ

Caractéristiques techniques

- Montage sur encoche 3069E
- Utilisation avec joints bourrelets et joints magnétiques

Technical features

- For notch 3069E
- Used with compressible profile and magnetic sealing strips



LES + PRODUITS
The + product

Design
Certifié TUV

Design
TUV certified

Références / References



Charnière simple action à 2 trous de fixation
Single hinge with 2 fixing points, without blocking point



Chromé brillant
Bright chromium



Effet Inox
Stainless steel effect

3069.30.0SQ

3069.35.0SQ

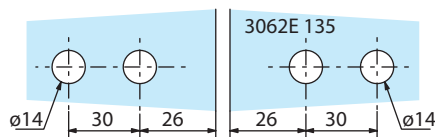
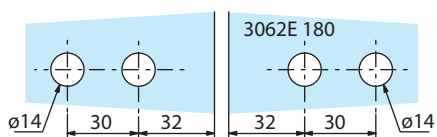
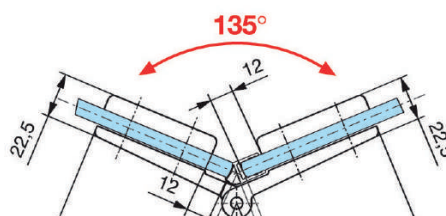
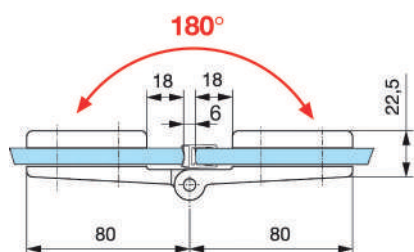
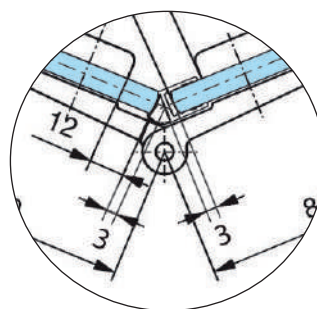
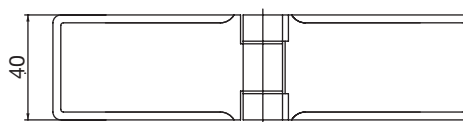
3062.**.0SQ

Caractéristiques techniques

- Montage sur encoche 3062E180 pour 2 volumes à 180°
- Montage sur encoche 3062E135 pour 2 volumes à 135°
- Utilisation avec joints bourrelets et joints magnétiques

Technical features

- For 2 glass panels at 180° use the notch 3062E180
- For 2 glass panels at 135° use the notch 3062E135
- Used with compressible profile and magnetic sealing strips



Références / References



Chromé brillant
Bright chromium



Effet Inox
Stainless steel effect

Charnière double, simple action
Glass to glass shower hinge, one way opening

3062.30.0SQ

3062.35.0SQ

Tableau
de synthèses pour
charnières
de douche
*Technical feature
table for shower
hinges*

3260

3660

3760

3160



Marine

Marine SQ

Carréa

Maréva

Esthétique | DesignForme rectangulaire horizontale
Rectangular horizontal shape

●

●

Forme arrondie horizontale
Rounded horizontal shape

●

Forme rectangulaire verticale
*Rectangular vertical shape*Formes carrée ou spécifique
Square or specific shapes

●

Cache vis et platine
Screw and plate cover

●

●

●

●

Accessoires assortis (boutons, pièces fixations)
Matching accessories (knobs, partition clips)

●

●

●

●

Fonctions | FunctionsCharnière simple
Glass to wall hinge

●

●

●

●

Charnière double à 135°
Glass to glass hinge at 135°

●

●

Charnière double à 180°
Glass to glass hinge at 180°

●

●

●

●

Charnière double à recouvrement
Glass to glass hinge overlapping

●

Charnière double d'angle
Glass to glass hinge corner

●

●

●

Finitions | FinishChromé-Brillant | *Bright chromium*

●

●

●

●

Chromé-Mat | *Matt chromium*

●

●

●

●

Effet inox | *Stainless steel effect*

●

●

●

Laqué RAL | *Lacquered RAL*Laqué Blanc 9010
Lacquered RAL 9010

●

●

Noir Mat Velours
Lacquered Black Velvet

●

PVD | *PVD*

●

●

●

Fonctionnalités | FeaturesSystème d'indexage
Indexing system

●

●

●

●

Système levant | *Rising system*Système anti bruit breveté
Anti noise patented system

●

●

●

●

Réglage d'angle | *Angle adjustment*

●

●

●

●

Réglage platine de fixation
Fixing plate adjustment

●

●

●

●

Fonction va-et-vient | *Swing function*

●

●

●

●

Technique | Technical characteristicCompatible joint sur hauteur de porte
*Possibility to fit seal on the length of door*Poids maxi / volume verrier
Maximum weight / glass panel

60 kg

60 kg

45 kg

40 kg

Épaisseur verre | *Thickness of glass*

8-10 mm

8-10 mm

8-10 mm

6-8 mm

Encoche à trous | *Hole shaped notches*Encoche ouvertes | *Open notches*

●

●

●

●

3560



3560SQ



3060



3069



Mélora

Mélora SQ

Coralia

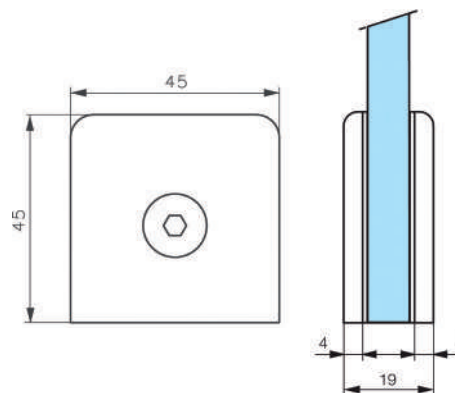
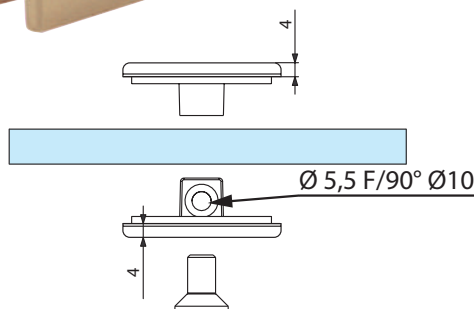
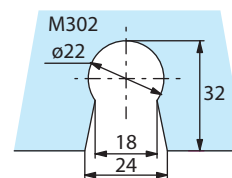
Coralia SQ

Tableau
de synthèses pour
charnières
de douche
*Technical feature
table for shower
hinges*

			•
		•	
•	•		
•	•	•	•
•	•	•	•
•	•	•	•
•	•	•	•
•	•	•	•
•	•	•	
•	•		•
•			
	•		
•	•		
•	•		
•	•		
•	•		
		•	•
60 kg	60 kg	25 kg	25 kg
8-10-12 mm	8-10-12 mm	6-8 mm	6-8 mm
		•	•
•	•		

Pièces de fixation pour volumes fixes de douches
Partition clips for fixed shower screens

3265.**.0



LES + PRODUITS

The + product

3565 :
 installation sur muret

3565 :
 For installation on low wall

Références / References



Laiton poli PVD
 Polished brass PVD



Chromé brillant
 Bright chromium



Chromé mat
 Matt chromium



Effet inox
 Stainless steel effect



Laqué Blanc 9010
 Lacquered white RAL 9010

Pièce de fixation pour volume fixe
Partition clip for fixed panel

3265.05.0

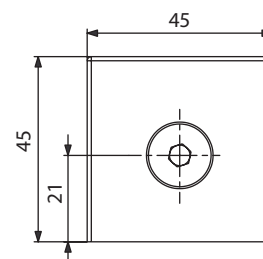
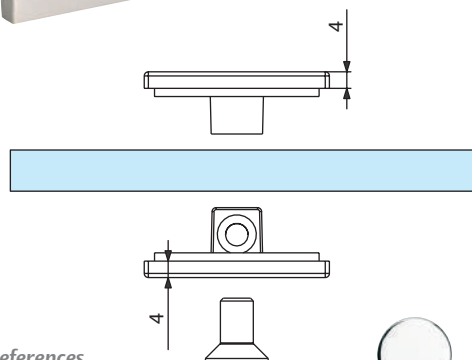
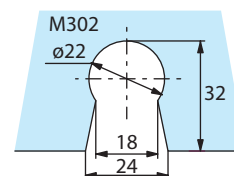
3265.30.0

3265.31.0

3265.35.0

3265.51.0

3265.**.0SQ



Références / References



Chromé brillant
 Bright chromium



Chromé mat
 Matt chromium



Effet inox
 Stainless steel effect



Lacquered black velvet
 Laqué noir velour

Pièce de fixation pour volume fixe
Partition clip for fixed panel

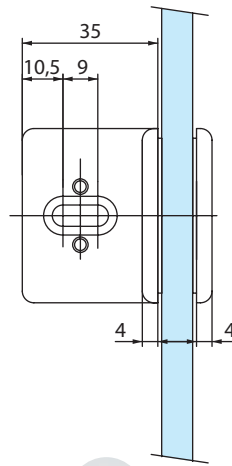
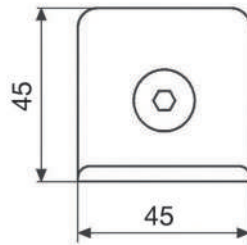
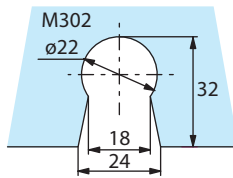
3265.30.0SQ

3265.31.0SQ

3265.35.0SQ

3265.74.0SQ

3465.**.0



Pièces de fixation pour volumes fixes de douches
Partition clips for fixed shower screens

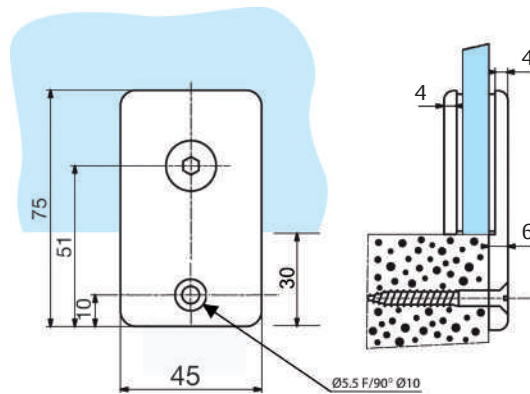
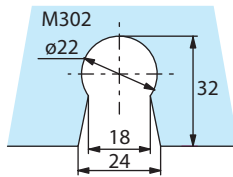
Références / References



Pièce de fixation avec équerre pour volume fixe
Partition clip for fixed panel

3465.30.0 3465.31.0 3465.35.0

3565.**.0



Références / References

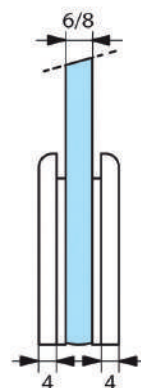
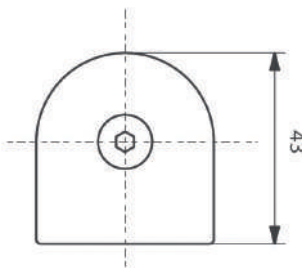
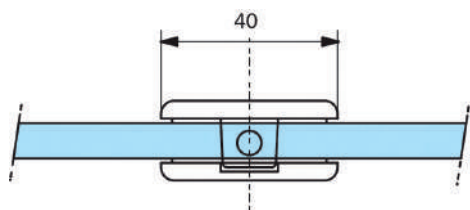
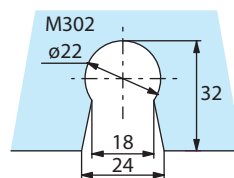


Pièce de fixation pour volume fixe sur muret
Partition clip for fixed panel assembly onto low wall

3565.05.0 3565.30.0 3565.31.0 3565.35.0

Pièces de fixation pour volumes fixes de douches
Partition clips for fixed shower screens

3165.**.0



Références / References



Chromé brillant
Bright chromium



Chromé mat
Matt chromium



Effet inox
Stainless steel effect

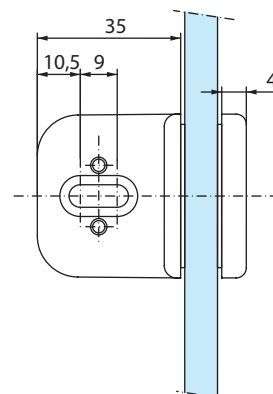
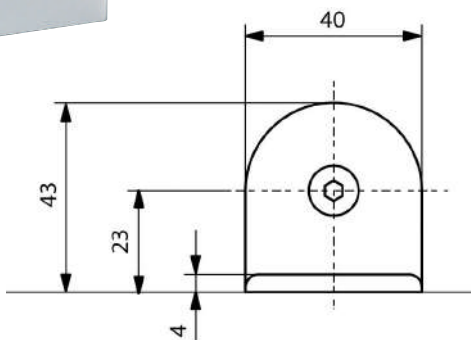
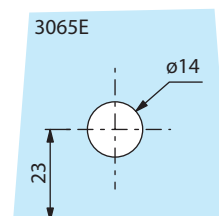
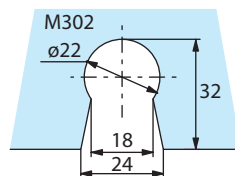
Pièce de fixation pour volume fixe
Partition clip for fixed panel

3165.30.0

3165.31.0

3165.35.0

3085.**.0



Références / References



Chromé brillant
Bright chromium



Chromé mat
Matt chromium



Effet inox
Stainless steel effect

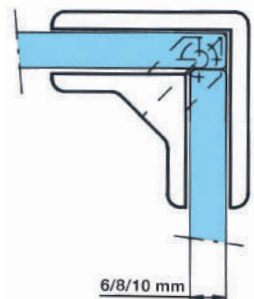
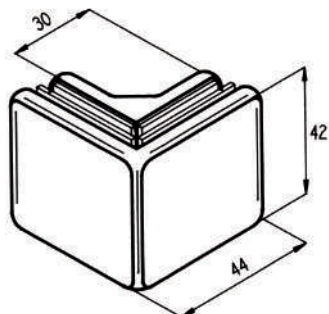
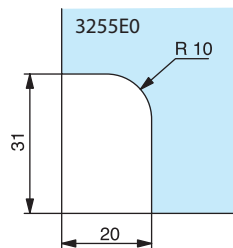
Pièce de fixation avec équerre pour volume fixe
Partition clip for fixed panel

3085.30.0

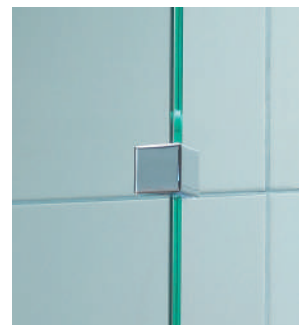
3085.31.0

3085.35.0

3255.**.0



Pièces de fixation pour volumes fixes de douches
Partition clips for fixed shower screens



Références / References



Pièce de fixation haute ou basse pour 2 volumes fixes à 90°
Corner partition clip for fixed panels at 90°

- Pose aux extrémités du volume
- Montage sur encoches 3255E0



Chromé brillant
Bright chromium

3255.30.0

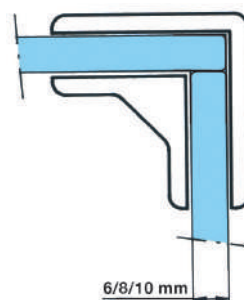
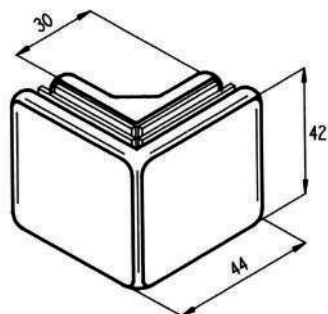
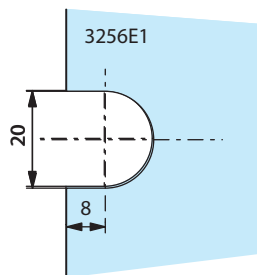


Chromé mat
Matt chromium

3255.31.0

- Assembled at the edge of the glass
- To be assembled on notches 3255E0

3256.**.0



Références / References



Pièce de liaison d'angle pour 2 volumes fixes à 90°
Corner partition clip for fixed panels at 90°

- Pose au milieu de volume
- Montage sur encoches 3256E1



Chromé brillant
Bright chromium

3256.30.0



Chromé mat
Matt chromium

3256.31.0



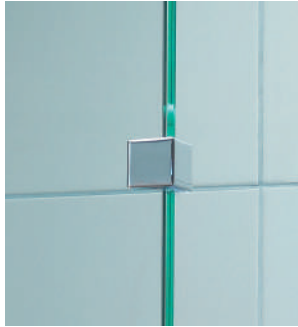
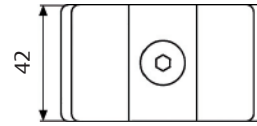
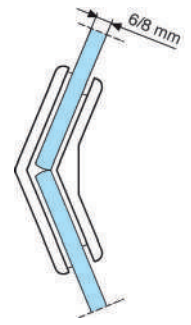
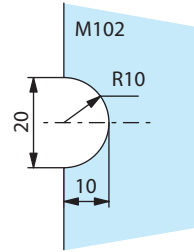
Effet inox
Stainless steel effect

3256.35.0

- Assembled in the middle of the panel
- To be assembled on notches 3256E1

Pièces de fixation
pour volumes fixes
de douches
*Partition clips
for fixed shower
screens*

3257.**.0



Références / References



Chromé brillant
Bright chromium



Chromé mat
Matt chromium

Pièce de liaison d'angle pour 2 volumes fixes à 135°
Corner partition clip for fixed panels at 135°

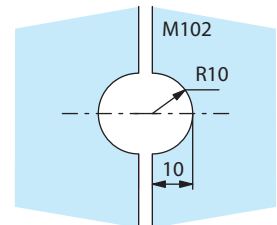
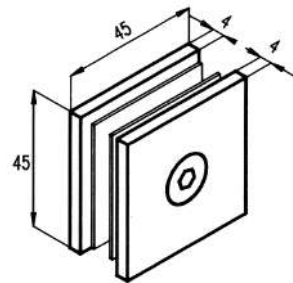
3257.30.0

3257.31.0

- Pose au milieu de volume
- Montage sur encoches M102

- Assembled in the middle of the panel
- To be assembled on notches M102

5506.**.4



Références / References



Chromé brillant
Bright chromium



Chromé mat
Matt chromium

Pièce de liaison pour 2 volumes fixes
Partition clip for 2 fixed panels

5506.30.4

5506.31.4

- Montage avec encoche M102
- Fits notch M102

Profils U-Pro – Idéal pour douche

U-Pro Profiles – ideal for shower

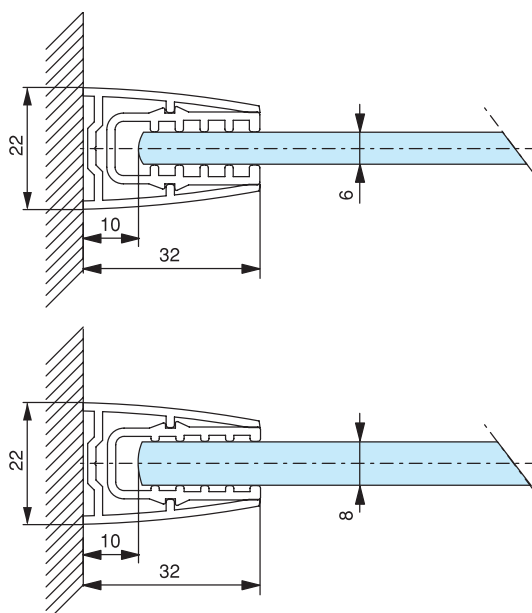
Profils
de compensation
Correcting
profiles

Caractéristiques techniques générales

- Pour verre trempé de 6 ou 8 mm (suivant les références)
- Montage sans encoche
- Livré avec joint pour la réf 2818
- Unité de vente : 1 profil

General technical features

- For toughened glass doors 6 or 8 mm
- No notch required
- Supplied with spacers for series 2818
- Sold per unit



LES + PRODUITS

The + product

Pose facile
Possibilité de réglage
Étanchéité mur/verre

Easy installation
Possible adjustment
Improved waterproofing wall/glass

Références / References

Profil de compensation lg 2200 mm pour volume fixe
Vertical correcting profile length 2200 mm for fixed panel



2818.13.2

2818.31.2



2818.13.3

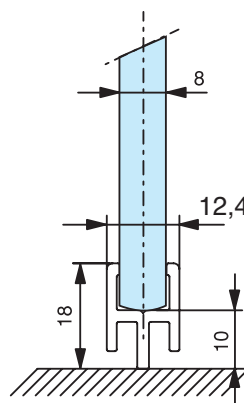
2818.31.3

2818.74.3

- Fixation du profil par vis TF Ø 4 mm (non fourni)
- Compatibilité avec profil pour receveur série 2819

- Profile assembled with screws TF Ø 4 mm (not supplied)
- Compatible with the profile for shower tray series 2819

Profils
de compensation
Correcting
profiles



Références / References

Profil bas lg 2200 mm pour volume fixe
Bottom profile length 2200 mm for fixed panel



Alu poli brillant
Polished aluminium

2819.13.3



Chromé mat
Matt chromium

2819.31.3



Lacquered black velvet
Laqué noir velour

2819.74.3

- Profil à clipper sur le verre
- Fixation du profil sur le receveur par 2 joints silicone de chaque côté de la barrette centrale
- Compatible avec profil de compensation série 2818

- Profile clipped onto glass
- Profile fixed onto the tray by 2 silicone seals on each side of central rail
- Compatible with correcting profile series 2818

EM2819.**.3



Références / References

10 Embouts de profil pour 2819.xx.3
10 covers for profile 2819.xx.3



Chromé brillant
Bright chromium

EM2819.30.3



Chromé mat
Matt chromium

EM2819.31.3

- Pour profil bas 2819 épaisseur verre 8 mm uniquement
- For 2819 bottom profile 8 mm thick glass

Gamme U-Line

U standard

U-Line Range

Standard U



Profils
de compensation
Correcting
profiles

Profils U décor alu poli brillant

U profiles Polished aluminium finish



Alu poli brillant
Polished aluminium

Références / References

Profil U 15x15x15x2 mm largeur intérieure 11 mm longueur de 3000 mm <i>U-profile 15x15x15x2 mm 11 mm inside width 3000 mm length</i>	U151515.13
Profil U 20x12x20x1,5 mm largeur intérieure 9 mm longueur de 3000 mm <i>U-profile 20x12x20x1,5 mm 9 mm inside width 3000 mm length</i>	U201220.13
Profil U 20x15x20x2 mm largeur intérieure 11 mm longueur de 3000 mm <i>U-profile 20x15x20x2 mm 11 mm inside width 3000 mm length</i>	U201520.13
Profil U 20x17x20x2 mm largeur intérieure 13 mm longueur de 3000 mm <i>U-profile 20x17x20x2 mm 13 mm inside width 3000 mm length</i>	U201720.13
Profil U 20x20x20x2 mm largeur intérieure 16 mm longueur de 3000 mm <i>U-profile 20x20x20x2 mm 16 mm inside width 3000 mm length</i>	U202020.13
Profil U 30x20x30x2 mm largeur intérieure 16 mm longueur de 3000 mm <i>U-profile 30x20x30x2 mm 16 mm inside width 3000 mm length</i>	U302030.13
Profil U 40x20x40x2 mm largeur intérieure 16 mm longueur de 3000 mm <i>U-profile 40x20x40x2 mm 16 mm inside width 3000 mm length</i>	U402040.13

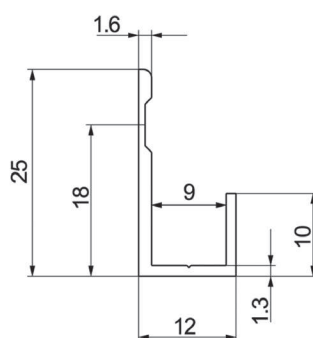
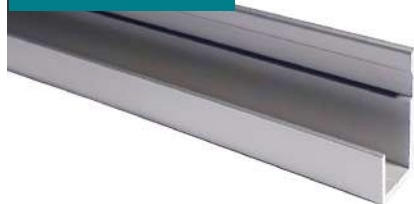
Quantités minimum de commande par référence = 5 longueurs

Quantités de lots par référence = 5 longueurs

Minimum quantity per order and per reference = 5 lengths

Sold in packs per reference = 5 lengths

040428



Anodisé argent
Anodised alu. silver

Références / References

U-profile with unequal wings for mirror L 2500 mm <i>Profil U à ailes inégales pour miroir lg 2500 mm</i>	040428
--	---------------

- Profil U 10 x 12 x 25 mm lg 2500 mm
- Pour miroir épaisseur maximum 8 mm
- Unité de vente : 1 Profil / conditionné par 2 profils

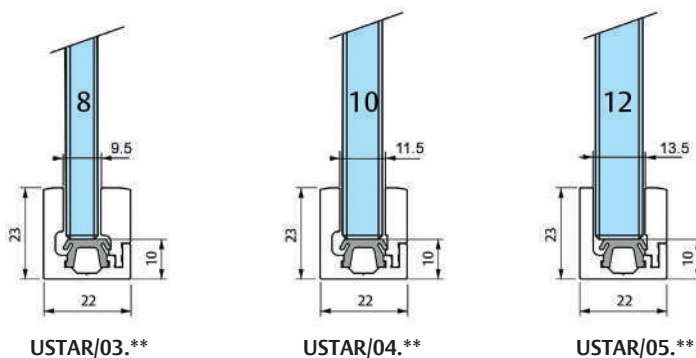
- U-profile 10 x 12 x 25 mm L 2500 mm
- For mirror maximum thickness 8 mm
- Sales unit : 1 Profile / packaging by 2 profiles

Gamme U-Star *U-Star Range*



- Installation possible en pose tunnel (profil des 4 côtés)
 - 3 profils pour 3 épaisseurs de verre : 8, 10, 12 mm
 - Profil unique pour une utilisation verticale et horizontale
 - Permet la compensation de faux aplombs
 - Pas de fraisure nécessaire pour vis de fixation
 - Livré avec 2 équerres verticales et 4 cales de protection
 - En option : équerre horizontale réf : S192.55.1 et embouts de finition réf : EMSTAR.**
 - Rainure spécifique permettant un perçage parfaitement centré
 - Longueur de profil 3000 mm
- Allows a full framed installation (4 sided profile)
 - 3 profiles for 3 glass thicknesses: 8, 10 and 12 mm
 - Unique profile for both vertical and horizontal use
 - Allows the compensation of misalignment
 - No countersunk required for fixing screws
 - Delivered with 2 vertical jointing corner brackets and 4 spacers
 - Optional horizontal jointing corner bracket ref. S192.55.1 and end caps ref. EMSTAR.** available
 - Drilling aid slot to align the holes in the center
 - Profile length 3000mm








USTAR/03.**

USTAR/04.**

USTAR/05.**



Références / References

	Profil USTAR à clip pour verre de 8 mm lg 3000 mm Profile USTAR for 8 mm thick glass 3000 mm length	USTAR/03.12	USTAR/03.13	USTAR/03.51	USTAR/03.74
	Profil USTAR à clip pour verre de 10 mm lg 3000 mm Profile USTAR for 10 mm thick glass 3000 mm length	USTAR/04.12	USTAR/04.13		USTAR/04.74
	Profil USTAR à clip pour verre de 12 mm lg 3000 mm Profile USTAR for 12 mm thick glass 3000 mm length	USTAR/05.12	USTAR/05.13		USTAR/05.74

Additional accessories for profile USTAR / Accessoires supplémentaires pour profil USTAR

10 Embouts de finition 10 End caps		EMSTAR.12	EMSTAR.13	EMSTAR.74
10 cales de montage 10 mounting blocks	S162.14.0			
10 Equerres à 90° verticales 10 Vertical jointing corner bracket	S192.55.0			
10 Equerres à 90° horizontales 10 Horizontal jointing corner bracket	S192.55.1			



Profil plat pour verrière Flat Profile for mullions

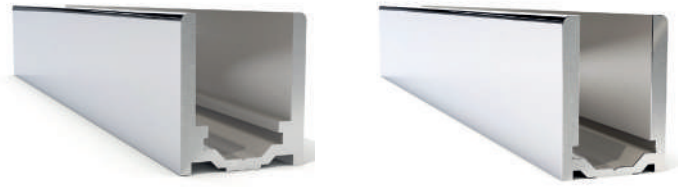
- Longueur de profil 3000 mm
- Length of the profile 3000mm



Références / References

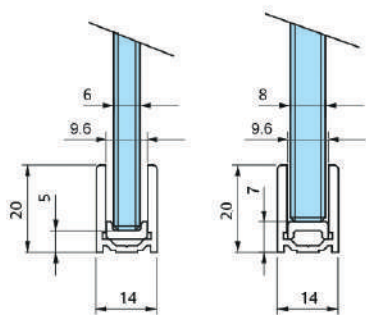
Profil aluminium plat 25 x 4 lg 3000 mm Aluminium flat profile 25 x 4 x 3000 mm length	PPA25X4.12	PPA25X4.74
---	------------	------------

Gamme U-Fit Idéal pour douche *U-Fit Range ideal for shower*

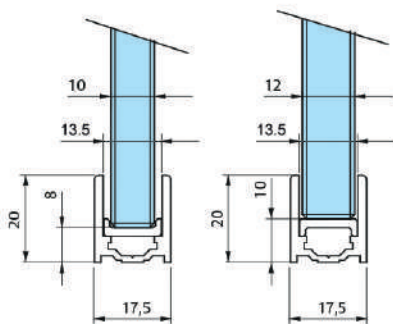


- 2 profils pour 4 épaisseurs de verre :
Ref. U FIT/23.** : Pour verre de 6-8 mm
Ref. U FIT/45.** : Pour verre de 10-12 mm
 - S'ajuste parfaitement à tout type de poteaux ASSA ABLOY
 - Profil unique pour une utilisation verticale et horizontale
 - Permet la compensation de faux aplombs
 - Livré avec 1 embout de finition, 1 équerre verticale (pour un parfait alignement des coupes à 45°) et 3 cales de protection et de centrage.
 - En option : Equerre horizontale réf: S192.55.1
 - Rainure spécifique permettant un perçage parfaitement centré
 - Longueur de profil 3000 mm
- 2 profiles for 4 glass thicknesses:
Ref. U FIT/23.** : for glass thickness 6-8mm
Ref. U FIT/45.** : for glass thickness 10-12mm
 - Fits perfectly to any type of ASSA ABLOY floor to ceiling supports for shower screens.
 - Unique profile for both vertical and horizontal use
 - Allows the compensation of misalignement
 - Delivered with 1 end cap, 1 vertical jointing corner bracket (for perfect alignment of cut at 45°) and 3 center spacer pads
 - Optional horizontal jointing corner bracket ref. S192.55.1
 - Drilling aid slot to align the holes in the center
 - Profile length 3000mm





UFIT/23.**



UFIT/45.**

Références / References



Anodisé argent
Anodised alu. silver



Alu poli brillant
Polished aluminium



Laqué noir velours
Lacquered black velvet



Profil UFIT pour verre de 6-8 mm lg 3000 mm
Profile UFIT for 6-8 mm thick glass 3000 mm length

UFIT/23.12

UFIT/23.13

UFIT/23.74



Profil UFIT pour verre de 10-12 mm lg 3000 mm
Profile UFIT for 10-12 mm thick glass 3000 mm length

UFIT/45.12

UFIT/45.13

UFIT/45.74

Additional accessories for profile UFIT /
Accessoires supplémentaires pour profil UFIT

10 Embouts de finition pour profil UFIT/23.**
10 End caps for profile UFIT/23.**

EMUFIT/23.12

EMUFIT/23.13

EMUFIT/23.74

10 Embouts de finition pour profil UFIT/45.**
10 End caps for profile UFIT/45.**

EMUFIT/45.12

EMUFIT/45.13

EMUFIT/45.74

10 cales de protection et de centrage
pour profil UFIT/23.**
10 center spacer pads for profile UFIT/23.**

S162.14.1

10 cales de protection et de centrage
pour profil UFIT/45.**
10 center spacer pads for profile UFIT/45.**

S162.14.2

10 Equerres à 90° verticales
10 Vertical jointing corner bracket

S192.55.0

10 Equerres à 90° horizontales
10 Horizontal jointing corner bracket

S192.55.1



Barres raidisseurs
pour volumes fixes
*Reinforcement bars
for fixed panels*

Les poteaux raidisseurs pour douche

Pillars for shower partitions



LES + PRODUITS

The + product

Haute résistance
à la corrosion
(ISO 0227-2007)

Pour volume de
grande hauteur

Montage sans
encoche.

Solution esthétique
de fixation
de volume fixe.

High corrosion
resistance
(ISO 0227-2007)

For high glass panels

Without glass
cutting.

Aesthetic solution for
fixed panel.

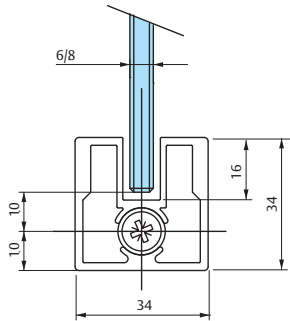
Carré / Square

Profil raidisseur carré sol/plafond pour paroi fixe

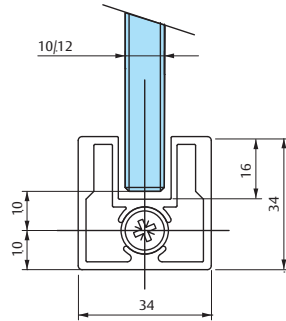
- Possibilité de fixer une charnière douche
Mélora SQ réf. 3561.xx.0R/SQ
- Permet la compensation de faux aplombs
- Obturateur pour la rainure du tube entre le haut
du verre et le plafond
- Pour volume de grande hauteur
- Longueur du profil 3000 mm

Square central pillar floor to ceiling for fixed shower screen

- Possibility of fixing shower hinges Melora SQ ref. 3561.**.0R/SQ
- Allows the compensation of misalignment
- Finishing cover profile for the slot
between the glass edge and ceiling
- Suitable for large glass height
- Length of the profile 3000mm



2816SQ/23.**



2816SQ/45.**



Anodisé argent
Anodised alu. silver



Alu poli brillant
Polished aluminium



Laqué noir velours
Lacquered black velvet



Profil raidisseur carré sol/plafond pour paroi fixe
Square floor to ceiling support for fixed shower panels

2816SQ/23.12

2816SQ/23.13

2816SQ/23.74



Profil raidisseur carré sol/plafond pour paroi fixe
Square floor to ceiling support for fixed shower panels

2816SQ/45.12

2816SQ/45.13

2816SQ/45.74



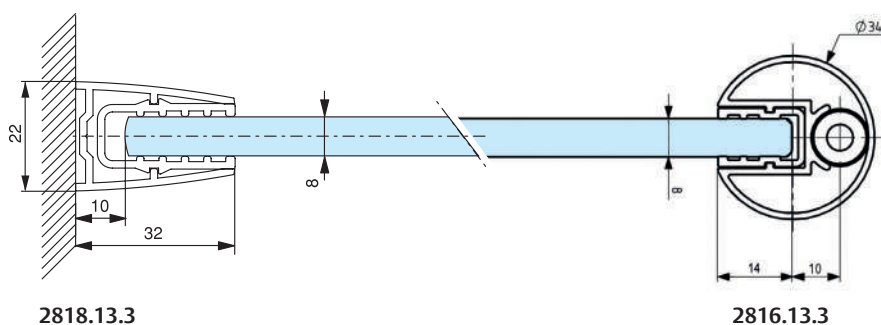
Rond / Round

Profil raidisseur rond sol/plafond pour paroi fixe

- S'ajuste parfaitement avec le profil bas 2819 ASSA ABLOY
- Permet la compensation de faux aplombs
- Obturateur pour la rainure du tube entre le haut du verre et le plafond.
- Pour volume de grande hauteur
- Longueur du profil 3000 mm

Round central pillar floor to ceiling for fixed shower screen

- Compatible with the ASSA ABLOY bottom profile 2819
- Allows the compensation of misalignment
- Finishing cover profile for the slot between the glass edge and ceiling
- Suitable for large glass panels
- Length of the profile 3000mm



2818.13.3

2816.13.3



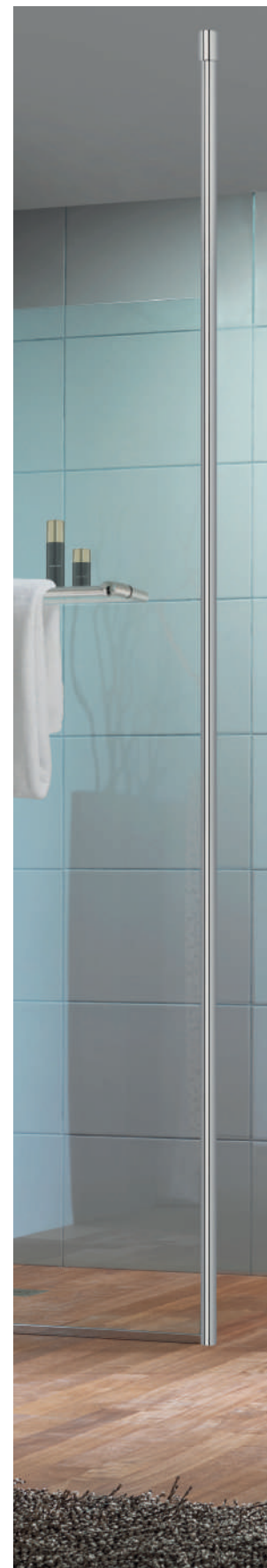
Alu poli brillant
Polished aluminium

Références / References



Profil raidisseur sol plafond pour paroi fixe
Floor to ceiling support for fixed shower panels

2816.13.3



Barres raidisseurs
pour volumes fixes
*Reinforcement bars
for fixed panels*

Les poteaux raidisseurs d'angle pour 2 fixes à 90°

Corner floor to ceiling support for 2 fixed panels at 90°



- Montage sans encoche
- Tenue du volume parfaite et une sécurité maximale
- Permet la compensation de faux aplombs
- Essai anti corrosion conforme à la norme 9227-2007
- Fabrication respectant les normes environnementales en vigueur les plus exigeantes
- Obturateur pour la rainure du tube entre le haut du verre et le plafond
- Pour volume de grande hauteur
- Longueur du profil 3000 mm

- Easy to install: without glass cuttings
- Supporting the glass panel with maximum safety
- Allows the compensation of misalignment
- High corrosion resistance: salt spray test according to standard 9227-2007
- Manufacturing in compliance with environmental standards
- Finishing cover profile for the slot between the glass edge and ceiling
- Suitable for large glass panels
- Length of the profile 3000mm



LES + PRODUITS

The + product

Haute résistance
à la corrosion
(ISO 0227-2007)

Pour volume de
grande hauteur

Montage sans
encoche.

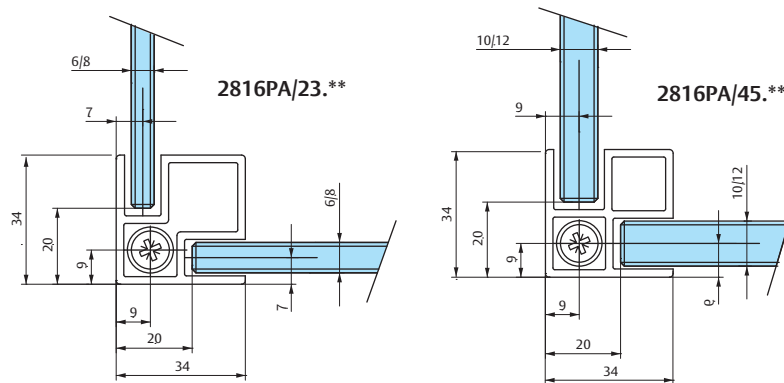
Solution esthétique
de fixation
de volume fixe.

High corrosion
resistance
(ISO 0227-2007)

For high glass panels

Without glass
cutting.

Aesthetic solution for
fixed panel.



Anodisé argent
Anodised alu. silver



Alu poli brillant
Polished aluminium



Laqué noir velours
Lacquered black velvet



Profil raidisseur d'angle sol plafond pour 2 parois fixes
Corner floor to ceiling support for 2 fixed shower panels

2816PA/23.12

2816PA/23.13

2816PA/23.74



Profil raidisseur d'angle sol plafond pour 2 parois fixes
Corner floor to ceiling support for 2 fixed shower panels

2816PA/45.12

2816PA/45.13



Barres raidisseurs ronds Ø 19 mm

Round reinforcement bars Ø 19 mm

Barres raidisseurs
pour volumes fixes
Reinforcement bars
for fixed panels

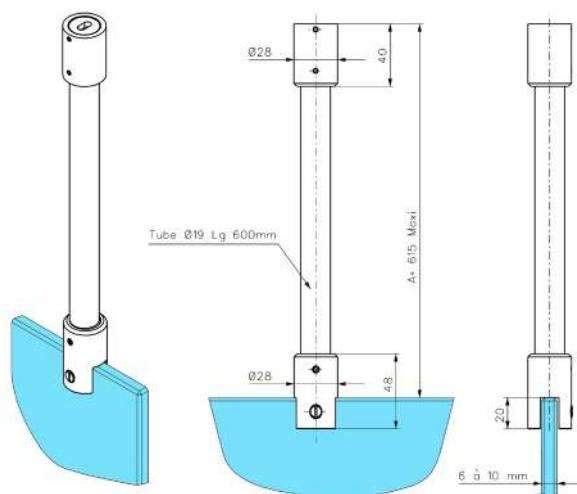
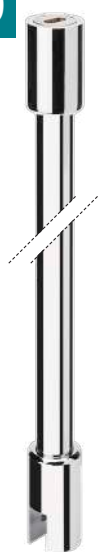
- Section spécialement étudiée pour une tenue du volume parfaite et une sécurité maximale
- Gamme complète
- Essai anti corrosion conforme à la norme
- Fabrication respectant les normes environnementales en vigueur les plus exigeantes
- Recouvrement de la coupe pour une finition parfaite
- S'ajuste parfaitement par recoupe
- Taquets, supports muraux et tubes également disponibles en pièces détachées.

- Tube section specially designed for maximum safety
- Complete range
- High corrosion resistance: salt spray test according to standard
- Manufacturing in compliance with environmental standards
- Cover of the cut for a perfect finish
- Adjustable by cutting the tube
- Clamps, wall fixing plates and bars also available in spare parts

- Maintien du volume fixe par pince orientable et serrage par vis à embout
- Tube de longueur 600 mm ajustable par recoupe

- Fixed panel is held in place by an adjustable clip tightened by a plastic tipped screw
- 600 mm length tube modified by cutting down to required size

1651.**.0D19



Chromé brillant
Bright chromium

Chromé mat
Matt chromium

Effet inox
Stainless steel effect

Références / References



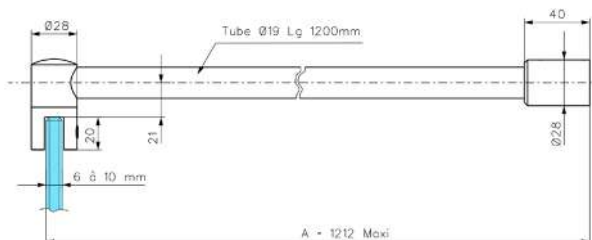
Barre raidisseur plafond/ verre lg 615 mm
Reinforcement bar ceiling/glass 615 mm length

1651.30.0D19 1651.31.0D19 1651.35.0D19

- Maintien du volume fixe par pince orientable et serrage par vis à embout
- Tube de longueur 600 mm ajustable par recoupe

- Fixed panel is held in place by an adjustable clip tightened by a plastic tipped screw
- 600 mm length tube modified by cutting down to required size

1657.**.0D19



Chromé brillant
Bright chromium

Chromé mat
Matt chromium

Effet inox
Stainless steel effect

Références / References



Barre raidisseur mur/ verre lg 1200 mm
Reinforcement bar wall/glass 1200 mm length

1657.30.0D19 1657.31.0D19 1657.35.0D19

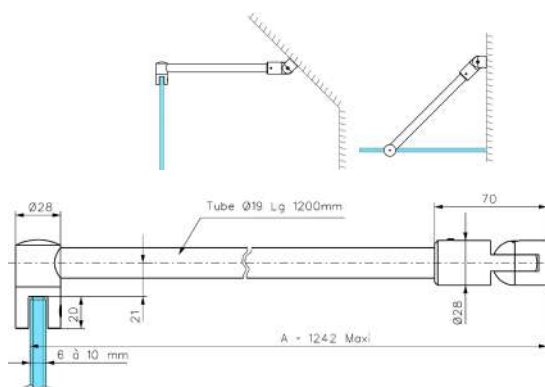
- Maintien du volume fixe par pince orientable et serrage par vis à embout
- Tube de longueur 1200 mm ajustable par recoupe

- Fixed panel is held in place by an adjustable clip tightened by a plastic tipped screw
- 1200 mm length tube modified by cutting down to required size

ASSA ABLOY

Barres raidisseurs
pour volumes fixes
Reinforcement bars
for fixed panels

1657.**.RD19



Chromé brillant
Bright chromium



Chromé mat
Matt chromium



Effet inox
Stainless steel effect

Références / References



Barre raidisseur articulée mur/verre lg 1200 mm
Articulated reinforcement bar glass/wall 1200 mm length

1657.30.RD19 1657.31.RD19 1657.35.RD19

- Possibilité de montage en angle ou sous pente avec la platine de fixation orientable
- Maintien du volume fixe par pince orientable et serrage par vis à embout
- Tube de longueur 1200 mm ajustable par recoupe

- Possibility of assembling in a corner or on an incline with an adjustable fixing plate
- Fixed panel is held in place by an adjustable clip tightened by a plastic tipped screw
- 1200 mm length tube modified by cutting down to required size

LES + PRODUITS

The + product

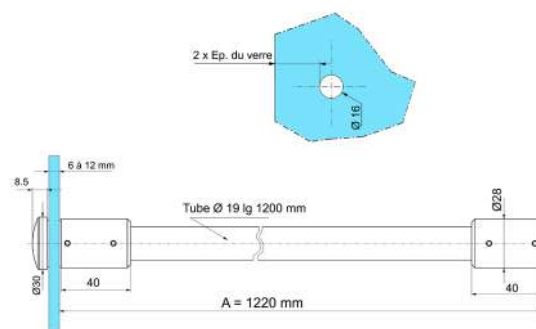
Ajustable facilement

Gamme complète

Easy adjustment

Complete range

1657.**.1D19



Chromé brillant
Bright chromium



Chromé mat
Matt chromium



Effet inox
Stainless steel effect

Références / References



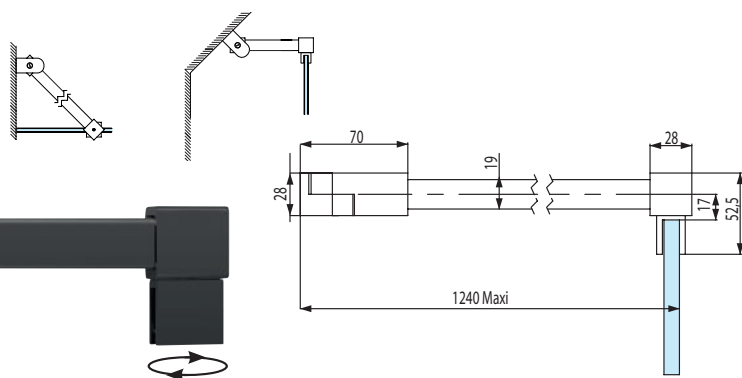
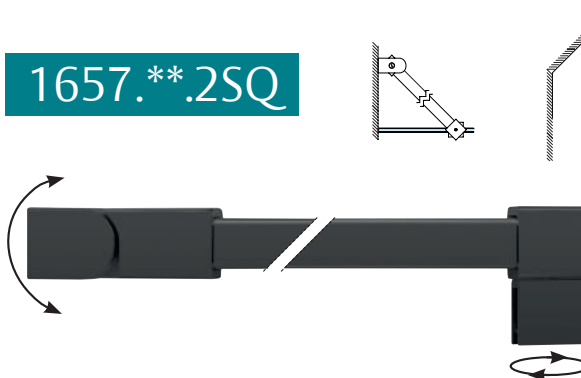
Barre raidisseur mur/verre lg 1200 mm
Reinforcement bar glass/wall 1200 mm length

1657.30.1D19 1657.31.1D19 1657.35.1D19

- Tube de longueur 1200 mm ajustable par recoupe

- 1200 mm length tube modified by cutting down to required size

1657.**.2SQ



Chromé brillant
Bright chromium



Chromé mat
Matt chromium



Laqué noir velours
Lacquered black velvet

Références / References



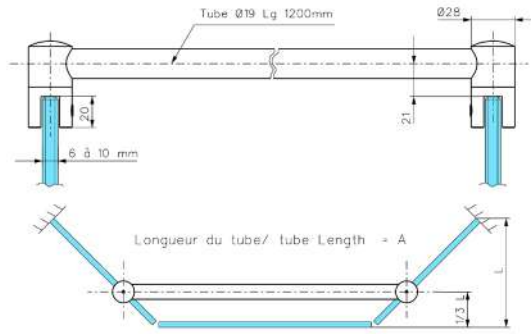
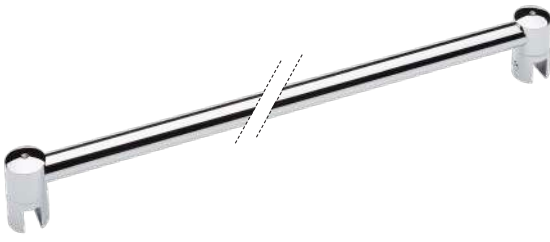
Barre raidisseur carrée articulée mur/verre lg 1200 mm
Articulated square reinforcement bar for shower glass/wall 1200 mm length

1657.30.2SQ 1657.31.2SQ 1657.74.2SQ

- Possibilité de montage en angle ou sous pente avec la platine de fixation orientable
- Maintien du volume fixe par pince orientable et serrage par vis à embout
- Tube de longueur 1200 mm ajustable par recoupe

- Possibility of assembling in a corner or on an incline with an adjustable fixing plate
- Fixed panel is held in place by an adjustable clip tightened by a plastic tipped screw
- 1200 mm length tube modified by cutting down to required size

1658.**.0D19



Barres raidisseurs pour volumes fixes
Reinforcement bars for fixed panels

Références / References

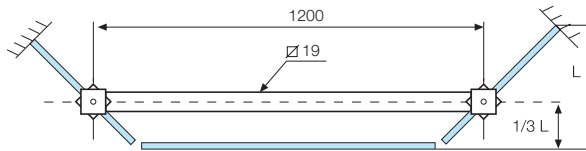
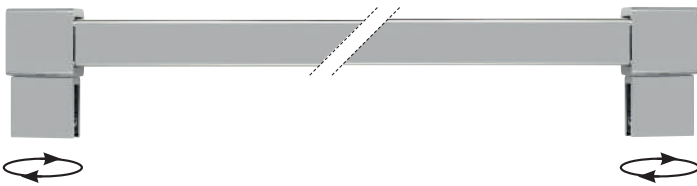


 Barre raidisseur verre/ verre lg 1200 mm
Reinforcement bar glass/glass 1200 mm length

1658.30.0D19 1658.30.0D19 1658.30.0D19

- Maintien des volumes fixes par pinces orientables et serrage par vis à embout
- Tube de longueur 1200 mm ajustable par recoupe
- Fixed panels is held in place by an adjustable clip tightened by a plastic tipped screw
- 1200 mm length tube modified by cutting down to required size

1658.**.2SQ



Références / References

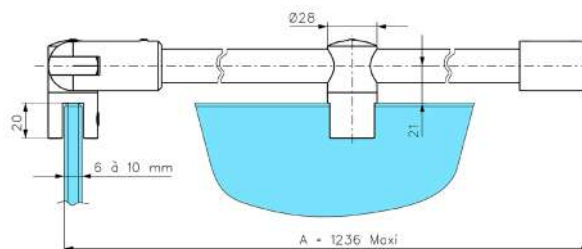


 Barre raidisseur carrée verre/verre lg 1200 mm
Articulated square reinforcement bar for shower glass/glass 1200 mm length

1658.30.2SQ 1658.31.2SQ

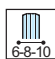
- Maintien du volume fixe par pince orientable et serrage par vis à embout
- Tube de longueur 1200 mm ajustable par recoupe
- Fixed panel is held in place by an adjustable clip tightened by a plastic tipped screw
- 1200 mm length tube modified by cutting down to required size

1659.**.0D19



Références / References



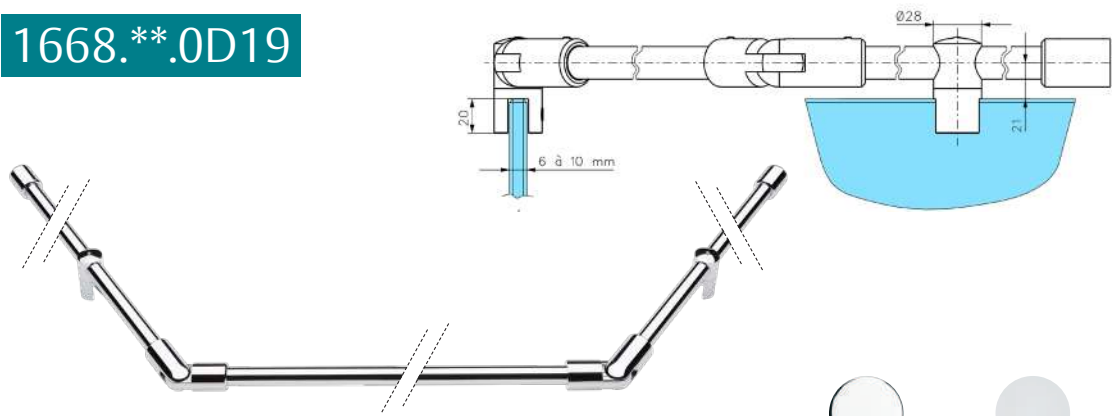
 Barre raidisseur d'angle 2 x lg 1200 mm
Corner reinforcement bar 2 x 1200 mm length

1659.30.0D19 1659.31.0D19 1659.35.0D19

- Maintien des volumes fixes par pinces orientables et serrage par vis à embout
- Tube de longueur 1200 mm ajustable par recoupe
- Fixed panels is held in place by an adjustable clip tightened by a plastic tipped screw
- 1200 mm length tube modified by cutting down to required size

Barres raidisseurs
pour volumes fixes
Reinforcement bars
for fixed panel

1668.**.0D19



Références / References



Barre raidisseur 3 volumes à angle réglable
Reinforcement bar 3 panels with adjustable angle



Chromé brillant
Bright chromium



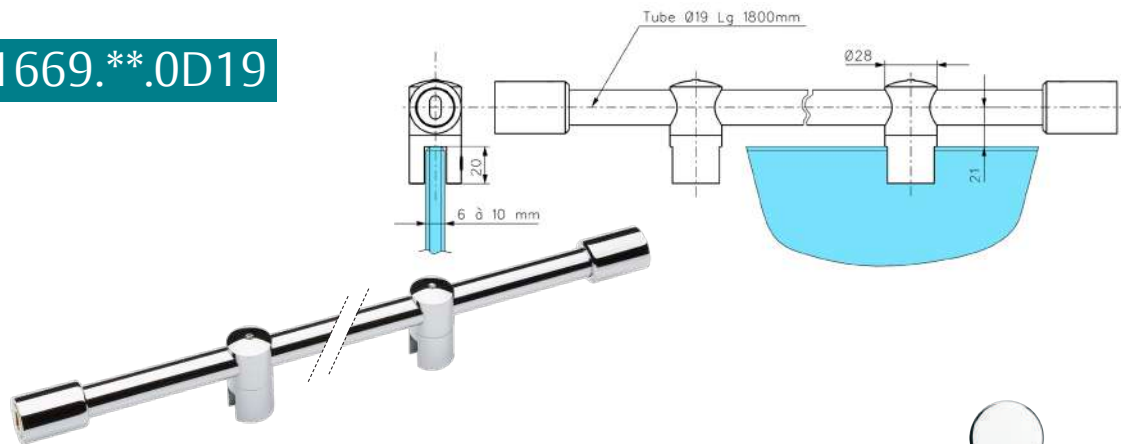
Chromé mat
Matt chromium

1668.30.0D19 1668.31.0D19

- Maintien des volumes fixes par pinces orientables et serrage par vis à embout
- Tube de longueur 1200 mm ajustable par recoupe

- Fixed panels is held in place by an adjustable clip tightened by a plastic tipped screw
- 1200 mm length tube modified by cutting down to required size

1669.**.0D19



Références / References



Barre raidisseur mur/mur lg 1800 mm
Reinforcement bar wall/wall 1800 mm length



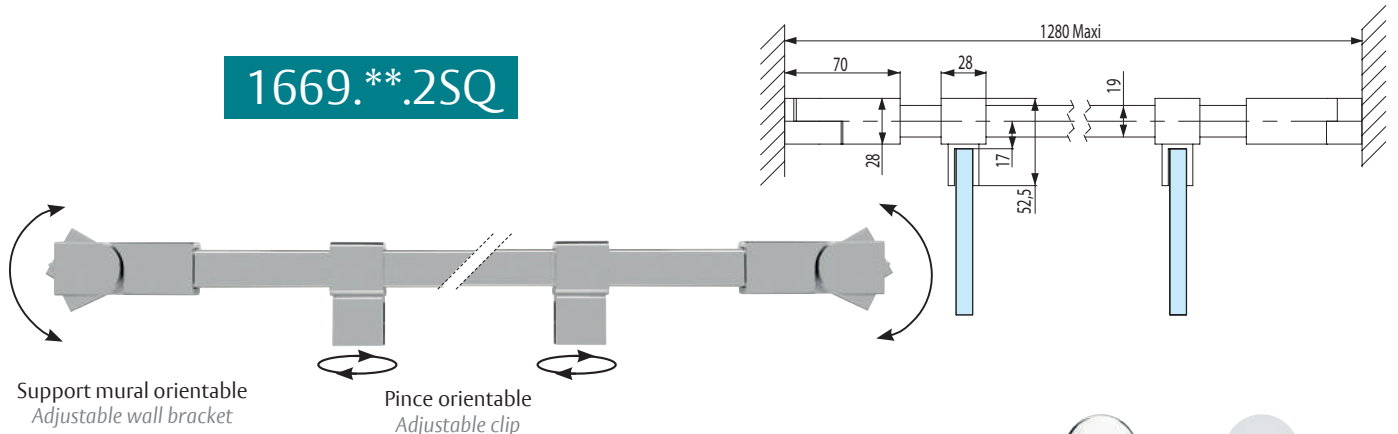
Chromé brillant
Bright chromium

1669.30.0D19

- Maintien des volumes fixes par pinces orientables et serrage par vis à embout
- Tube de longueur 1800 mm ajustable par recoupe

- Fixed panels is held in place by an adjustable clip tightened by a plastic tipped screw
- 1800 mm length tube modified by cutting down to required size

1669.**.2SQ



Support mural orientable
Adjustable wall bracket

Pince orientable
Adjustable clip

Références / References



Barre raidisseur carrée mur/mur lg 1200 mm
Articulated square reinforcement bar for shower wall/wall 1200 mm length



Chromé brillant
Bright chromium



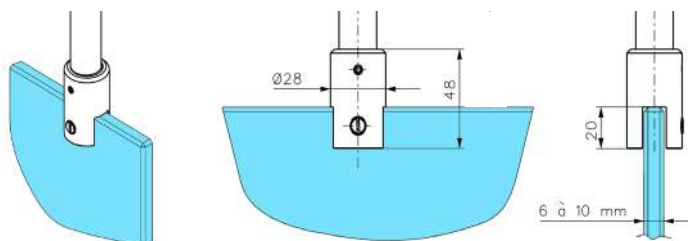
Chromé mat
Matt chromium

1669.30.2SQ 1669.31.2SQ

- Possibilité de montage sous pente avec la platine de fixation orientable
- Maintien du volume fixe par pince orientable et serrage par vis à embout
- Tube de longueur 1200 mm ajustable par recoupe

- Possibility of assembling on an incline with an adjustable fixing plate
- Fixed panel is held in place by an adjustable clip tightened by a plastic tipped screw
- 1200 mm length tube modified by cutting down to required size

S110.**.0D19



Chromé brillant
Bright chromium



Chromé mat
Matt chromium



Effet inox
Stainless steel effect

Références / References



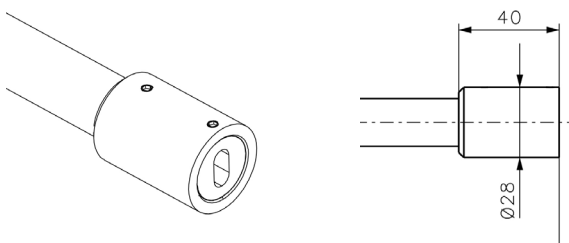
Taquet de fixation pour barre Ø 19 mm série 1651
Bracket for bar Ø 19 mm serie 1651

S110.30.0D19 S110.31.0D19 S110.35.0D19

- Pour tube Ø 19 mm
- Maintien du volume fixe par pince et serrage par vis à embout
- Ajustable facilement

- For Ø 19 mm tube
- Fixed panel is held in place by a clip tightened by a plastic tipped screw
- Ajustable facilement

S120.**.0D19



Chromé brillant
Bright chromium



Chromé mat
Matt chromium



Effet inox
Stainless steel effect

Références / References

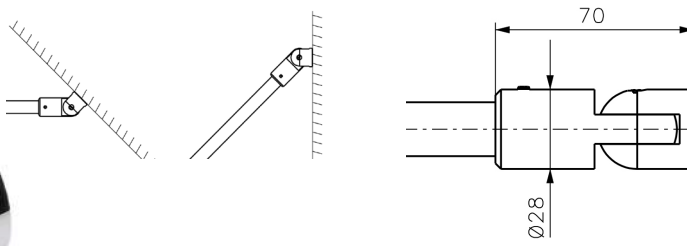
Pièce de fixation murale pour barres séries 1651/57/59/68/69 avec tube Ø 19 mm
Wall fixing plate for bars series 1651/57/59/68/69 with tube Ø 19 mm

S120.30.0D19 S120.31.0D19 S120.35.0D19

- Pour tube Ø 19 mm

- For Ø 19 mm tube

S120.**.RD19



Chromé brillant
Bright chromium



Chromé mat
Matt chromium



Effet inox
Stainless steel effect

Références / References

Pièce de fixation murale articulée pour barres séries 1651/57/59/68/69 avec tube Ø 19 mm
Articulated Wall fixing plate for bars series 1651/57/59/68/69 with tube Ø 19 mm

S120.30.RD19 S120.31.RD19 S120.35.RD19

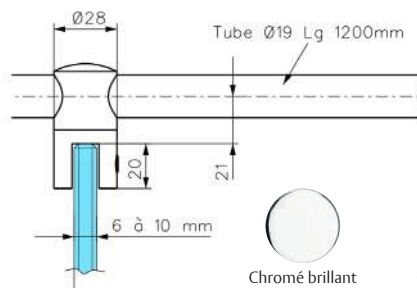
- Pour tube Ø 19 mm

- For Ø 19 mm tube

Accessoires pour
barre raidisseur
Ø 19 mm
Accessories for
reinforcement bar
Ø 19 mm

Accessoires pour
barre raidisseur
Ø 19 mm
Accessories for
reinforcement bar
Ø 19 mm

S130.**.0D19



Chromé brillant
Bright chromium

Chromé mat
Matt chromium

Références / References



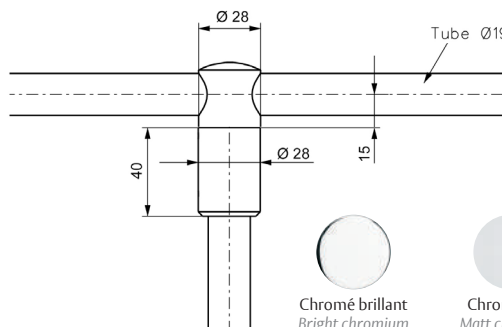
Taquet avec coulisse pour barres séries 1659/68/69 D19
Sliding bracket for bars series 1659/68/69 D19

S130.30.0D19 S130.31.0D19

- Pour tube Ø 19 mm
- Maintien du volume fixe par pince coulissante et serrage par vis à embout

- For Ø 19 mm tube
- Fixed panel is held in place by an sliding clip tightened by a plastic tipped screw

Raccord en T



Chromé brillant
Bright chromium

Chromé mat
Matt chromium

Références / References

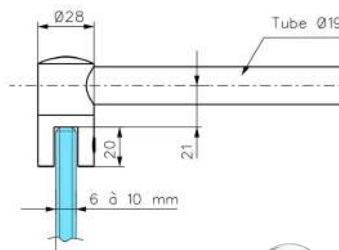
Raccordement en T pour barres raidisseurs avec tube Ø 19 mm
T-connector for reinforcement bars with 19 mm Ø tube

S130.30.0D19 S130.31.0D19
+ S120.30.0D19 + S120.31.0D19

- L'assemblage de la coulisse du S130 avec la pièce de fixation murale S120 permet la configuration d'un raccord en T

- The assembly of the S130 slide with the S120 wall bracket allows the configuration of a T-connector

S140.**.0D19



Chromé brillant
Bright chromium

Chromé mat
Matt chromium

Effet inox
Stainless steel effect

Références / References



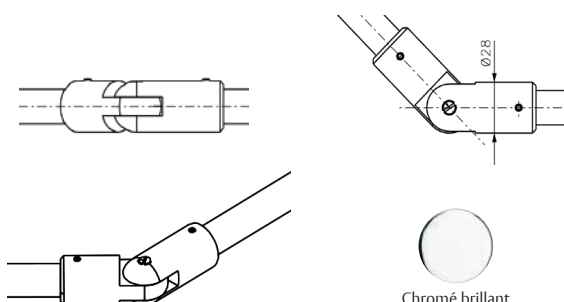
Embout avec taquet pour barre série 1657/1658 D19
End cap for bars series 1657/1658 D19

S140.30.0D19 S140.31.0D19 S140.35.0D19

- Pour tube Ø 19 mm
- Maintien du volume fixe par pince orientable et serrage par vis à embout

- For Ø 19 mm tube
- Fixed panel is held in place by an adjustable clip tightened by a plastic tipped screw

S150.**.0D19



Chromé brillant
Bright chromium

Chromé mat
Matt chromium

Références / References



Coude réglable pour tube Ø 19 mm
Adjustable bend for Ø 19 mm tube

S150.30.0D19 S150.31.0D19

Tubes



Chromé brillant
Bright chromium



Chromé mat
Matt chromium



Effet inox
Stainless steel effect

Références / References

T120..0D19**

Tube Ø 19 mm lg 1200 mm
Tube Ø 19 mm 1200 mm length

T120.30.0D19

T120.31.0D19

T120.35.0D19

T180..0D19**

Tube Ø 19 mm lg 1800 mm
Tube Ø 19 mm 1800 mm length

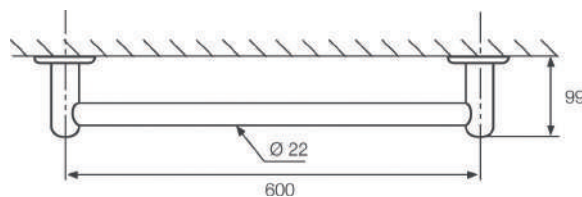
T180.30.0D19

T180.31.0D19

Porte serviettes et
porte tablettes
Towel rail and
shelf supports



1660..0**



Chromé brillant
Bright chromium

Références / References

Porte serviette simple fixation murale
Single towel rail for wall

1660.30.0

- Fixation sur le mur par platine (visserie fournie)
- Longueur standard du tube 600 mm
- Tube de longueur 600 mm recoupable pour mise à longueur

- Fixed on the wall by plate (screws provided)
- Standard length of tube 600 mm
- Tube 600 mm modified by cutting down lengthwise

LES + PRODUITS
The + product

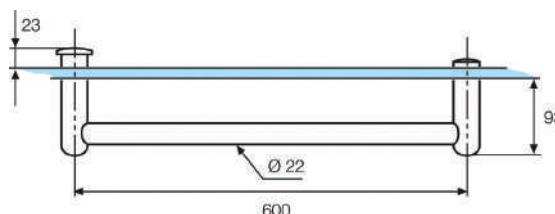
Double fonction :
tirage et support
serviette

Esthétique
compatible avec
les barres raidisseurs

Double fonction :
Pulling handle and
towel rail

Attractive match with
reinforcement bars

1661..0**



Chromé brillant
Bright chromium



Chromé mat
Matt chromium



Effet inox
Stainless steel effect

Références / References



Porte serviette simple fixation verre
Single towel rail for glass

1661.30.0

1661.31.0

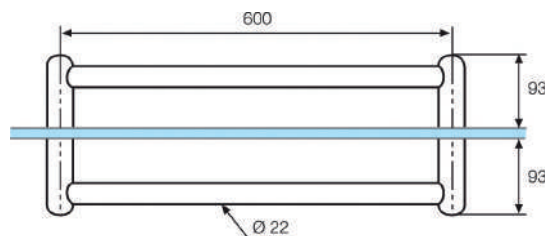
1661.35.0

- Bouton de manoeuvre intérieur
(livré avec 2^{ème} écrou de fixation pour utilisation sans bouton intérieur)
- Montage sur trous Ø 16 mm
- Longueur standard du tube 600 mm, entr'axe des trous à 600 mm
- Tube de longueur 600 mm recoupable pour mise à longueur, l'entr'axe des trous de fixation est égal à la longueur du tube

- Knob for manoeuvring on inside
(supplied with a second fixing nut to use instead of inside knob)
- To be assembled on 16 mm Ø hole
- Standard length of tube 600 mm, central distance between hole cut-outs 600 mm
- Tube 600 mm modified by cutting down lengthwise, the central distance is equal to the length of the tube

Porte serviettes et
porte tablettes
Towel rail and
shelf supports

1662.**.0



Porte serviette double fixation verre
Double towel rail for glass

Références / References

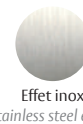
- Barre de manœuvre intérieure
- Montage sur trous Ø 16 mm
- Longueur standard du tube 600 mm, entr'axe des trous à 600 mm
- Tube de longueur 600 mm recoupable pour mise à longueur, l'entr'axe des trous de fixation est égal à la longueur du tube



Chromé brillant
Bright chromium



Chromé mat
Matt chromium



Effet inox
Stainless steel effect

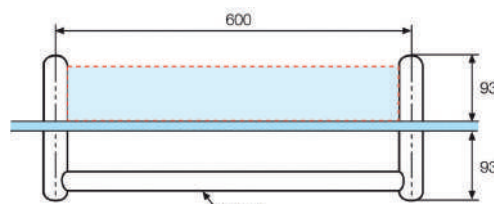
1662.30.0

1662.31.0

1662.35.0

- Bar for manoeuvring on inside
- To be assembled on 16 mm Ø hole
- Standard length of tube 600 mm, central distance between hole cut-outs 600 mm
- Tube 600 mm modified by cutting down lengthwise, the central distance is equal to the length of the tube

1664.**.0



Références / References



Porte serviette avec porte tablette intérieur
Towel rail with interior shelf

- Montage sur trous Ø 16 mm
- Longueur standard du tube porte serviette 600 mm, entr'axe des trous à 600 mm
- Tube recoupable pour mise à longueur, l'entr'axe des trous est égal à la longueur du tube
- Pour tablette en verre épaisseur 6 mm largeur 80 mm (non fournie)
- La longueur de la tablette est égale à l'entr'axe de fixation des supports -16 mm

1664.30.0

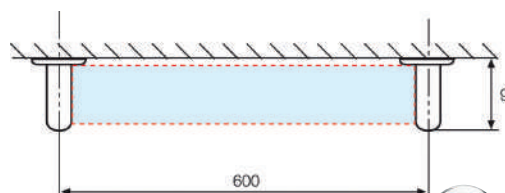
1664.31.0

- Assembling on holes dia 16 mm
- Standard length of towel rail tube 600 mm, central distances between hole cut-outs 600 mm
- Tube modified by cutting down lengthwise, the central distance is equal to the length of tube
- For 6 mm glass shelf 80 mm wide (not supplied)
- The length of the shelf is equal to the central distance of the support's fixing point -16 mm

Attention : Le verre de la tablette n'est pas fourni

Attention : The glass shelf is not supplied

1665.**.0



Références / References

Porte tablette fixation murale
Shelf support for assembling on wall

- Fixation sur le mur par platine (visserie fournie)
- Pour tablette en verre épaisseur 6 mm largeur 80 mm
- La longueur de la tablette est égale à l'entr'axe de fixation des supports -16 mm

- Fixed onto the wall by a plate (screws supplied)
- For 6 mm glass shelf 80 mm wide
- The length of the shelf is equal to the central distance of the support's fixing point -16 mm

Chromé brillant
Bright chromium

1665.30.0

Attention : Le verre de la tablette n'est pas fourni

Attention : The glass shelf is not supplied

Verrou à voyant

Lock with indicator

Verrou à voyant
Lock with indicator

- Pour épaisseur de verre : 8 - 10 mm
- Montage possible sans joint sur porte mélaminée épaisseur maxi 13 mm
- Montage sur encoche

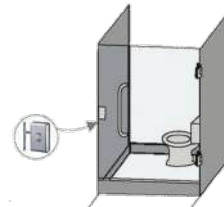
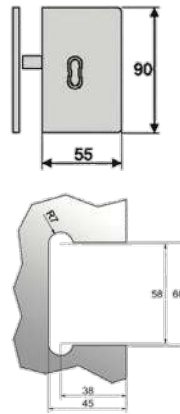
- For glass thickness : 8 - 10 mm
- Assembled possible without joint on door melamine thick max 13 mm
- Assembled on notch

LES + PRODUITS
The + product

Idéal pour sanitaire et vestiaire

Idéal for toilets and cloakrooms

1403



Chromé brillant
Bright chromium

Références / References



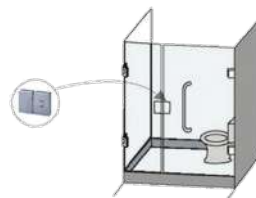
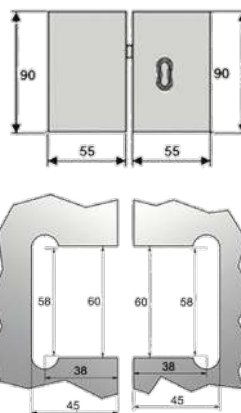
Verrou avec voyant libre/occupé
Lock with free / busy indicator

1403.30.0

1409

1409.30.0

1403.30.0



Chromé brillant
Bright chromium

Références / References



Contre-boîtier gâche pour verrou 1403
Matching patch keep for 1403 lock

1409.30.0

Film antibuée
pour miroir
*Demisting film
for mirror*

LES + PRODUITS
The + product

Installation facile

Easy installation



5870.99.*



Références / References

Film antibuée pour miroir
Demisting film for mirrors

400 x 500 mm
(36W 220-240V)

550 x 800 mm
(78W 220-240V)

5870.99.0

5870.99.1

- Evite la formation de buée sur les miroirs due à la condensation
- Pose facile par adhésif acrylique, sans dommage pour le miroir
- Assure la fonction de film anti-éclat en cas de bris de miroir
- Désembuage efficace, temps de chauffe inférieur à 1 minute
- Aucun risque de brûlure, système autorégulant à 38°
- Conforme aux normes européennes, homologation EN 60 33561 (12.96)
- Certificat de conformité du laboratoire LCIE N° 1107
- Unité de vente : 1 film antibuée

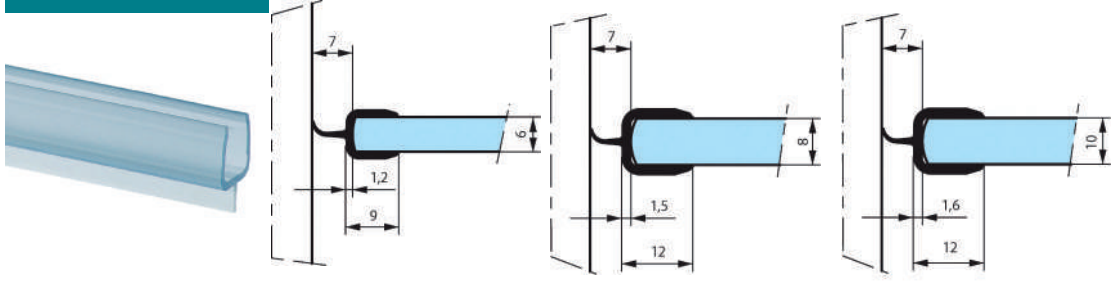
- To help prevent the build up of mist on mirrors due to condensation
- Easy fitting with acrylic adhesive, without damage to the mirror
- Ensures the operation of anti-shatter film in the event of the mirror breaking
- Effective demisting, heating time in under 1 minute
- No burn risk, self adjusting heating system set at 38°
- Complies with European Standards, approved under EN 60 33561 (12.96)
- Certificate of laboratory compliance LCIE N° 1107
- Sold per unit

Jointes pour portes
et pare douches
*Sealing strips for
shower doors and
screens*



Jointes pour portes
et pare douches
*Sealing strips for
shower doors and
screens*

1801.66.*



Références / References

Jointe translucide à lèvre centrale
Translucent sealing strip with central lip

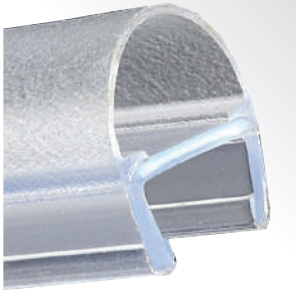
1801.66.2

1801.66.3

1801.66.4

- Longueur 2200 mm
- Unité de vente : 1 joint, conditionné par 1

- Length 2200 mm
- Sold in units, packed by 1

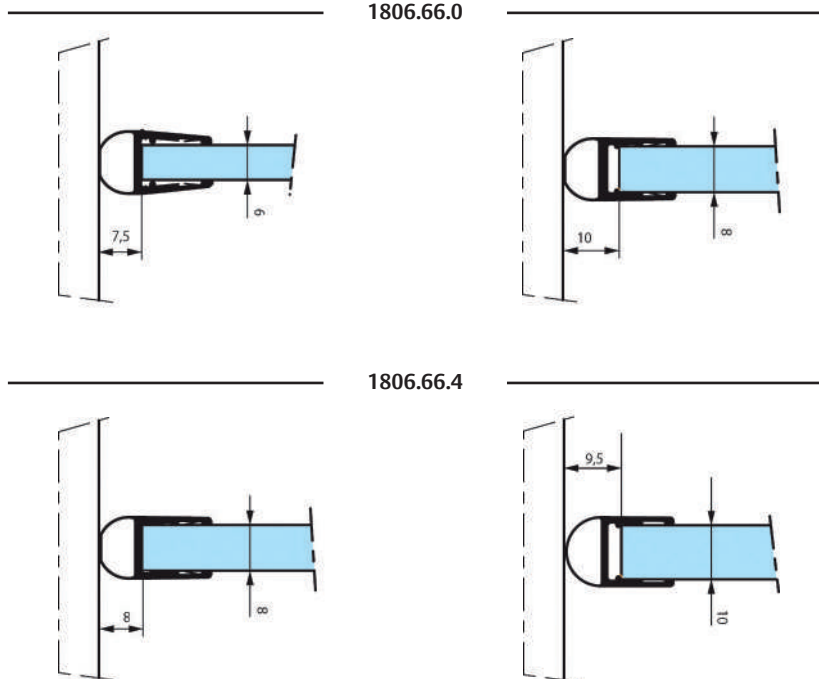


LES + PRODUITS
The + product

Améliore
l'étanchéité
Gamme complète

*Improved
waterproofing
Complete range*

1806.66.*



Références / References

Jointe translucide bourrelet
Translucent sealing strip with compressor

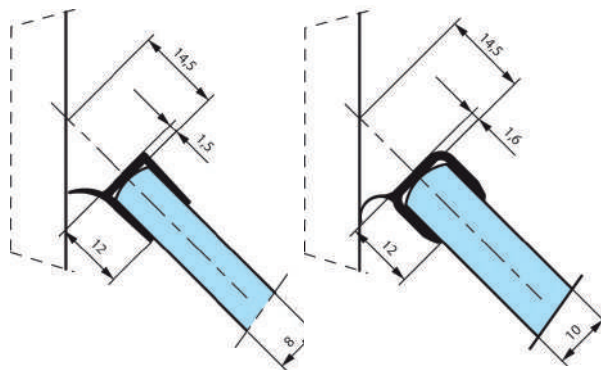
1806.66.0

1806.66.4

- Longueur 2200 mm
- Unité de vente : 1 joint, conditionné par 1

- Length 2200 mm
- Sold in units, packed by 1

1800.66.*



Jointes pour portes
et pare douches
Sealing strips for
shower doors and
screens

Références / References

Joint translucide à lèvres déportée
Translucent sealing strip with off-set lip



1800.66.3

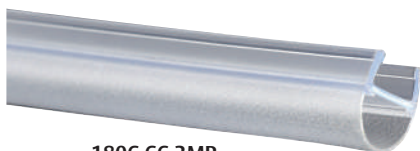


1800.66.4

- Longueur 2200 mm
- Unité de vente : 1 joint, conditionné par 1

- Length 2200 mm
- Sold in units, packed by 1

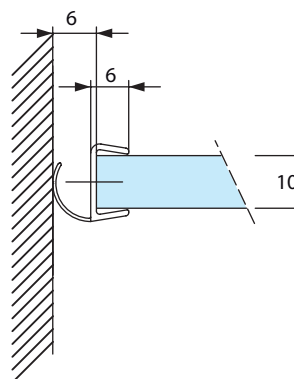
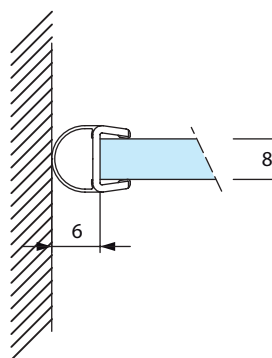
1806.66.* MR



1806.66.3MR



1806.66.4MR



Références / References

Joint translucide bourrelet masse réduite
Translucent super slim seal with lip compressor



1806.66.3MR



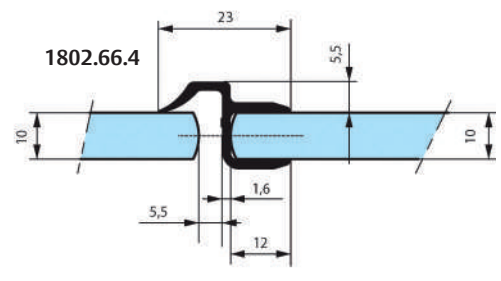
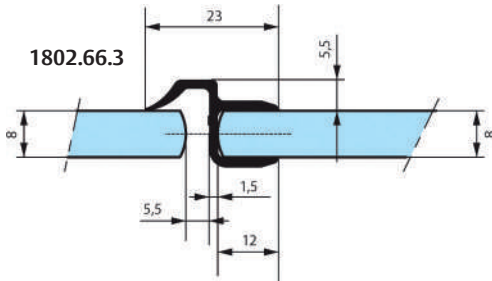
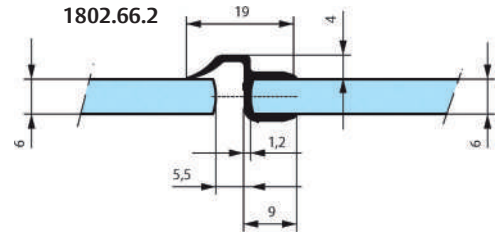
1806.66.4MR

- Longueur 2200 mm
- Unité de vente : 1 joint, conditionné par 1

- Length 2200 mm
- Sold in units, packed by 1

Joint pour portes
et pare douches
*Sealing strips for
shower doors and
screens*

1802.66.*



Références / References

Joint translucide à lèvre déportée
Translucent sealing strip with off-set lip



1802.66.2

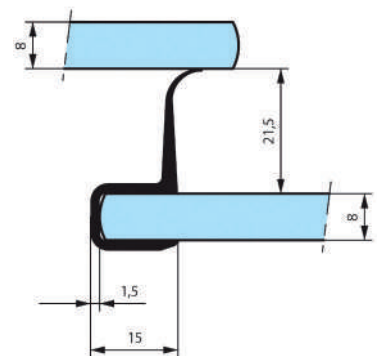
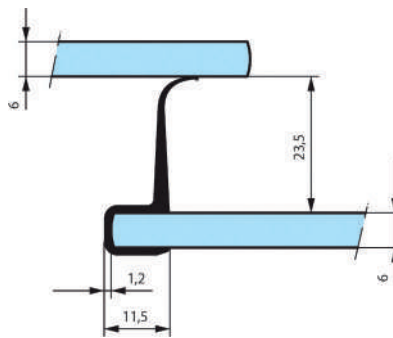
1802.66.3

1802.66.4

- Préconisé pour une utilisation entre un volume fixe et un volume mobile à 180°
- Longueur 2200 mm
- Unité de vente : 1 joint, conditionné par 1

- Recommended to prevent water escaping between a fixed and moving panel at 180°
- Length 2200 mm
- Sold in units, packed by 1

1803.66.*



Références / References

Joint translucide à lèvre latérale
Translucent sealing strip with lateral lip



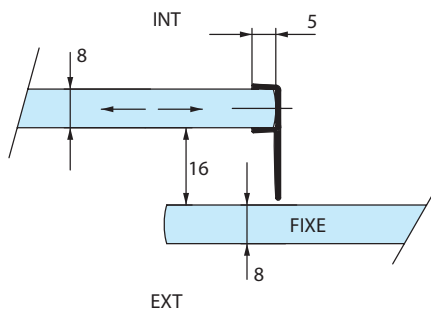
1803.66.2

1803.66.3

- Pour charnières à recouvrement 3163
- Longueur 2200 mm
- Unité de vente : 1 joint, conditionné par 1

- For overlapping shower hinges 3163
- Length 2200 mm
- Sold in units, packed by 1

1803.66.3MR



Références / References

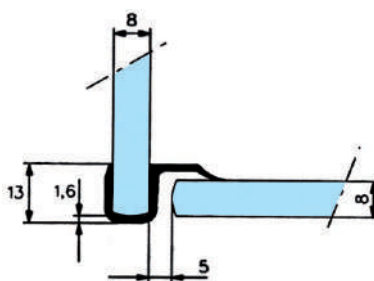
Joint translucide à lèvres latérales masse réduite
Translucent super slim seal with lateral lip

1803.66.3MR

- Longueur 2200 mm
- Unité de vente : 1 joint, conditionné par 1

- Length 2200 mm
- Sold in units, packed by 1

1804.66.3



Références / References

Joint translucide à lèvres avec butée
Translucent sealing strip with lip and stop

1804.66.3

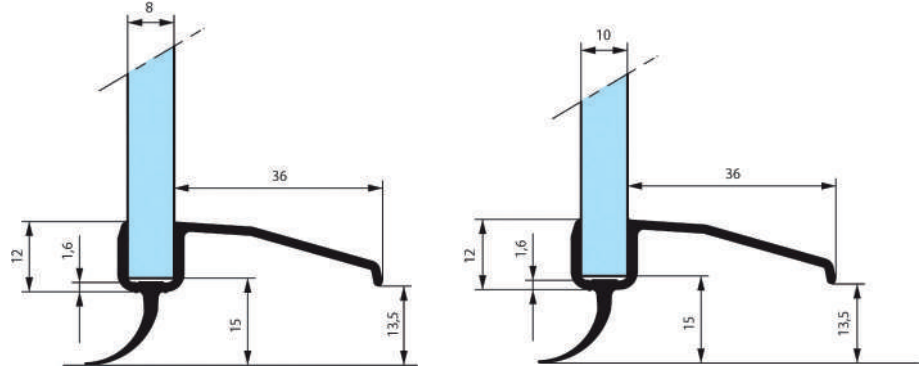
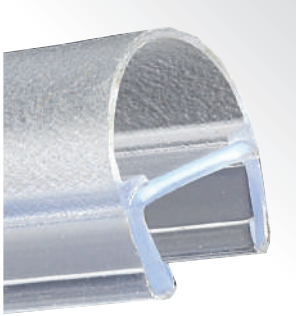
- Préconisé pour une utilisation entre un volume fixe et un volume mobile à 90°
- Longueur 2200 mm
- Unité de vente : 1 joint, conditionné par 1

- Recommended to prevent water escaping between a fixed and moving panel at 90°
- Length 2200 mm
- Sold in units, packed by 1

Joint pour portes
et pare douches
*Sealing strips for
shower doors and
screens*

Joint pour portes
et pare douches
*Sealing strips for
shower doors and
screens*

1805.66.*



Références / References

Joint translucide bas de porte
Translucent sealing strip for bottom of door

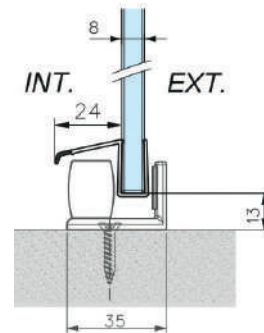
1805.66.3

1805.66.4

- Longueur 2200 mm
- Unité de vente : 1 joint, conditionné par 1

- Length 2200 mm
- Sold in units, packed by 1

1807.66.3



Références / References

Joint translucide bas de porte
Translucent sealing strip for bottom of door

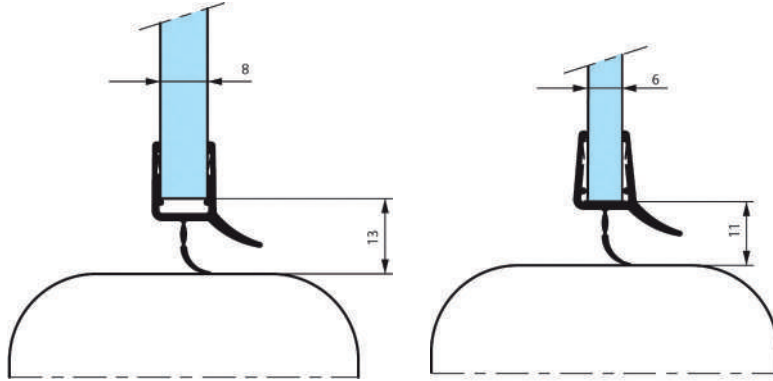
1807.66.3

- Longueur 1100 mm
- Unité de vente : 1 joint, conditionné par 1

- Length 1100 mm
- Sold in units, packed by 1

1809.66.0

Jointes pour portes
et pare douches
*Sealing strips for
shower doors and
screens*



Références / References

Jointe translucide bas de porte
Translucent sealing strip for bottom of door

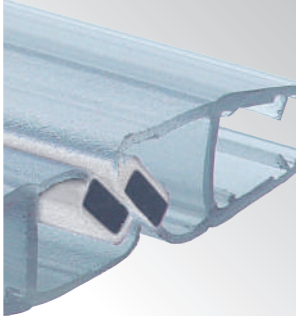
1809.66.0

- Longueur 2000 mm
- Unité de vente : 1 joint, conditionné par 1

- Length 2000 mm
- Sold in units, packed by 1

Jointes pour portes
et pare douches
*Sealing strips for
shower doors and
screens*

2900.66.*

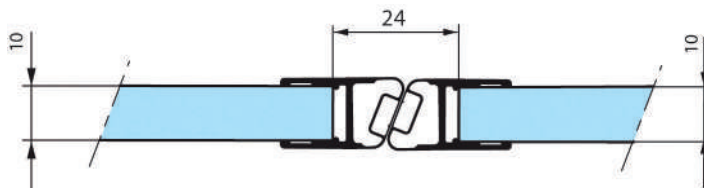
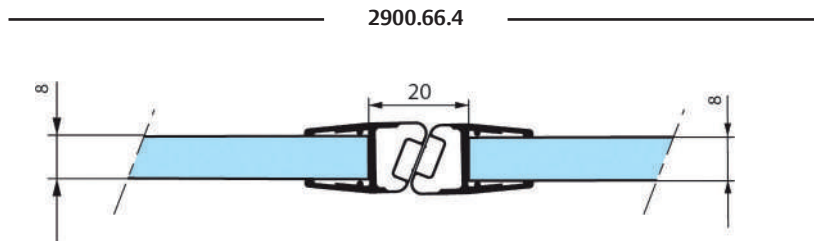
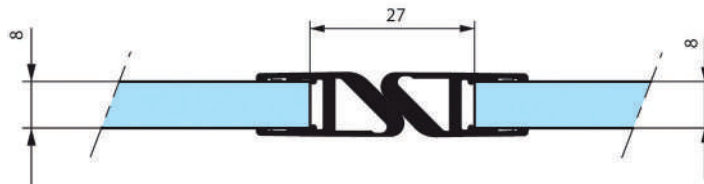
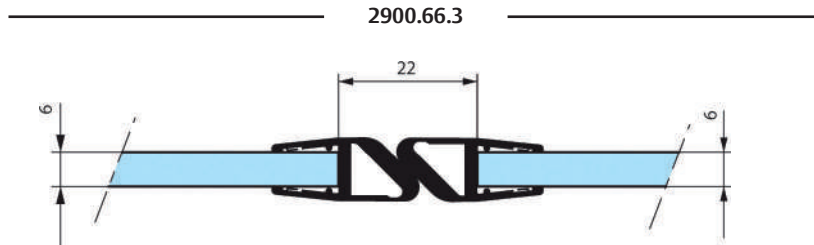


LES + PRODUITS

The + product

Double fonction :
blocage et optimisation
de l'étanchéité

*Double function :
blocking and
improved waterproofing*



Références / References



Jointes magnétiques translucides
Magnetic translucent sealing strip

2900.66.3

2900.66.4

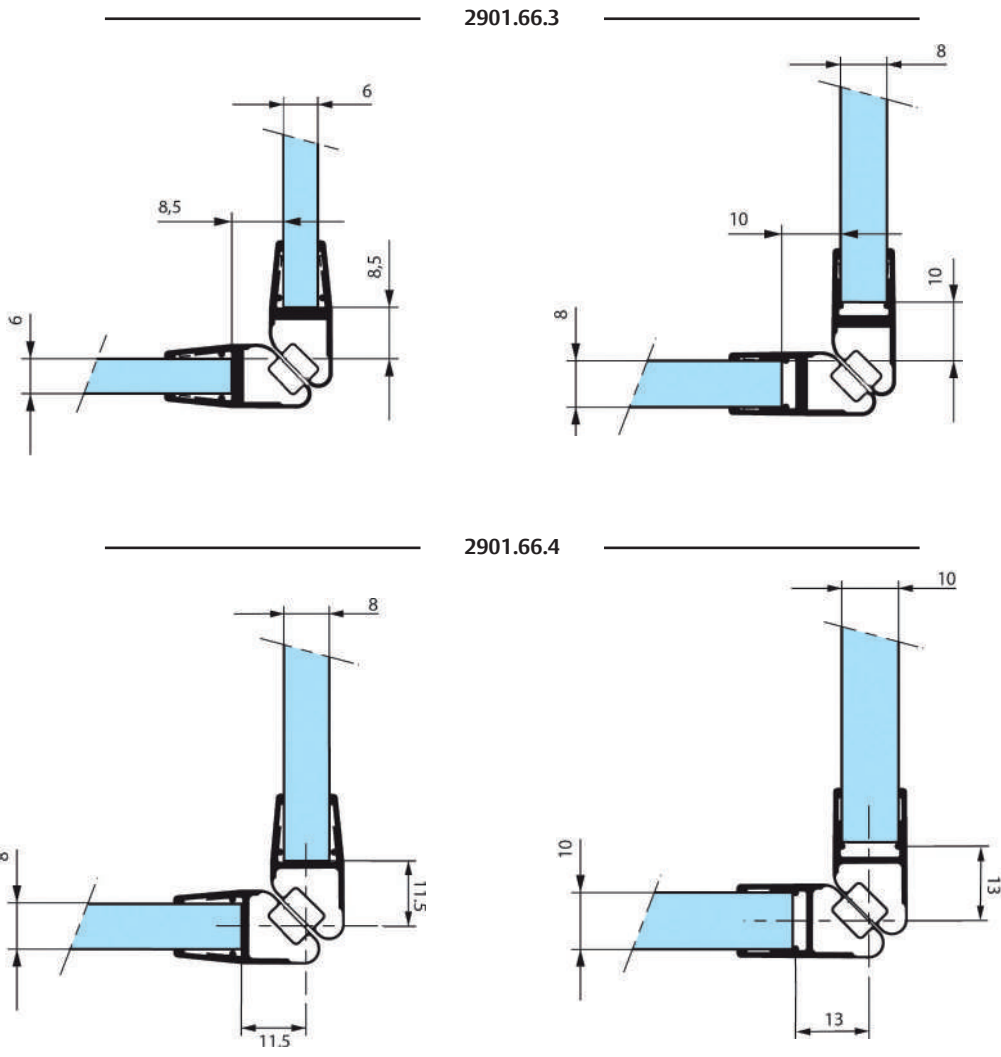
- Préconisé pour assurer la fermeture entre 2 volumes à 180°
- Longueur 2200 mm
- Unité de vente : 1 joint, conditionné par 1

- *Recommended for 2 panels at 180°*
- *Length 2200 mm*
- *Sold in units, packed by 1*

2901.66.*



Jointes pour portes
et pare douches
*Sealing strips for
shower doors and
screens*



Références / References

Jointes magnétiques translucides
Magnetic translucent sealing strip

- Préconisé pour assurer la fermeture entre 2 volumes à 90°
- Longueur 2200 mm
- Unité de vente : 1 joint, conditionné par 1

- Recommended for 2 panels at 90°
- Length 2200 mm
- Sold in units, packed by 1



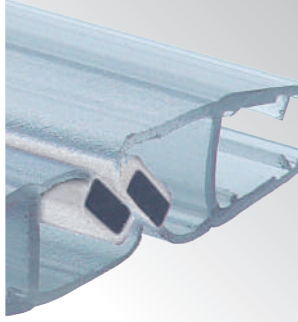
2901.66.3



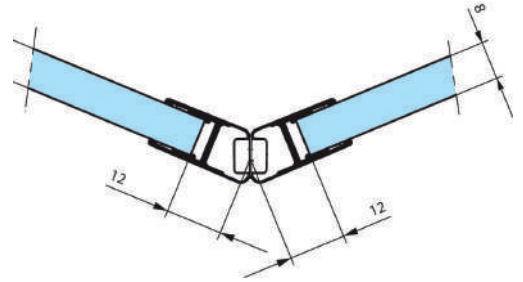
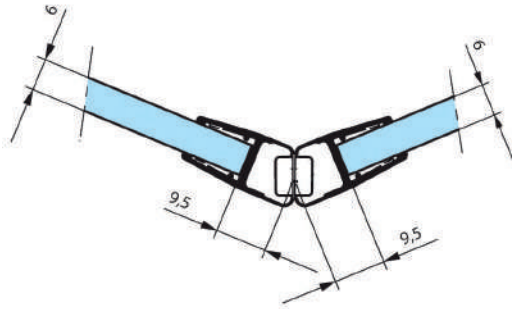
2901.66.4

Jointes pour portes
et pare douches
*Sealing strips for
shower doors and
screens*

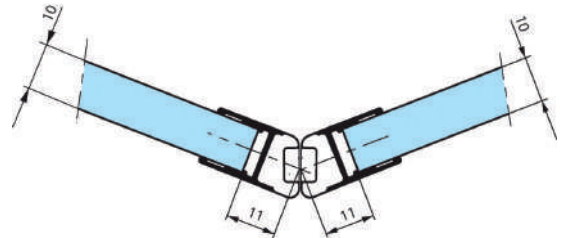
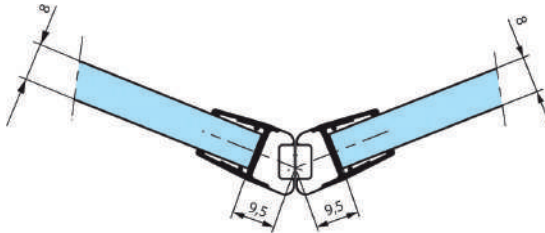
2902.66.*



2902.66.3



2902.66.4



Références / References

Jointes magnétiques translucides
Magnetic translucent sealing strip



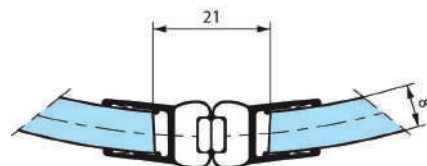
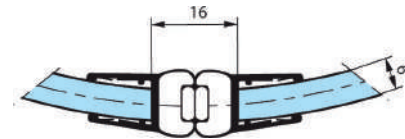
2902.66.3

2902.66.4

- Préconisé pour assurer la fermeture entre 2 volumes à 135°
- Longueur 2200 mm
- Unité de vente : 1 joint, conditionné par 1

- Recommended for 2 panels at 135°
- Length 2200 mm
- Sold in units, packed by 1

2903.66.3



Références / References

Jointes magnétiques translucides
Magnetic translucent sealing strip



2903.66.3

- Préconisé pour assurer la fermeture entre 2 volumes bombés
- Longueur 2200 mm
- Unité de vente : 1 joint, conditionné par 1

- Recommended for 2 curved glass panels
- Length 2200 mm
- Sold in units, packed by 1



Equipements pour vitrines,
meubles et garde-corps
Furniture fittings and railings

ASSA ABLOY

Solutions pour
porte de vitrine
coulissante
*Solutions for sliding
showcases*

Solutions pour porte de vitrine coulissante

Solutions for sliding showcases

Gamme complète de rails et accessoires pour la réalisation de vitrines coulissantes

Caractéristiques techniques

- Pour verre trempé de 6 ou 8 mm
- Montage sans encoche
- Rail : aluminium anodisé
- Pour porte maxi : 20 kg avec 2 galets
30 kg avec 3 galets
40 kg avec 4 galets

Complete range of rails and accessories for the realization of sliding showcases

Technical features

- For 6 and 8 mm thick toughened glass
- Assembly without notch
- Rail : Anodised aluminium
- Maximum weight per door : 20 kg with 2 trolleys
30 kg with 3 trolleys
40 kg with 4 trolleys



LES + PRODUITS

The + product

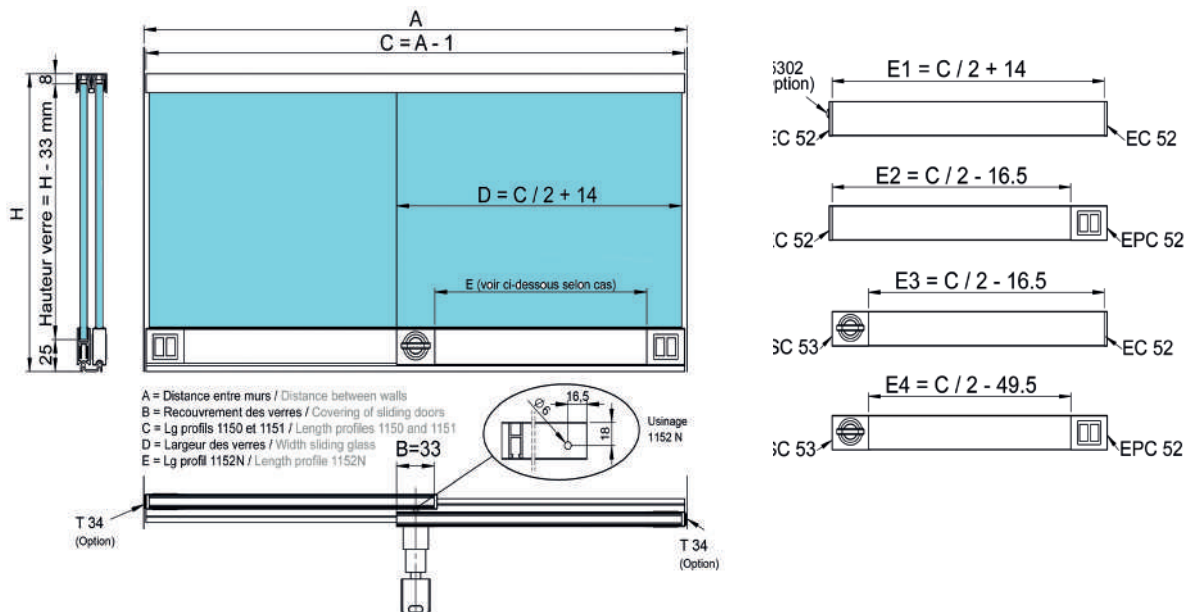
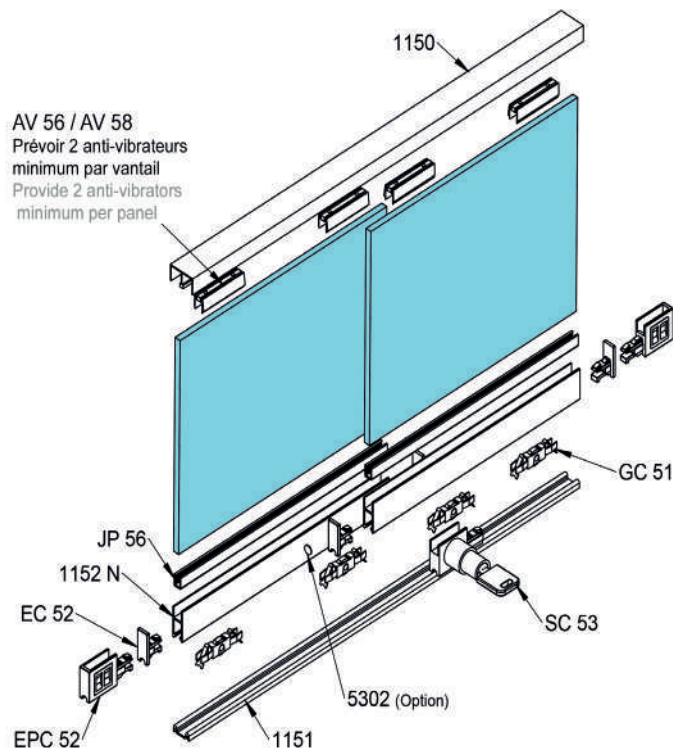
Simplicité
de montage
Roulements à billes
pour minimiser le bruit

Sans encoches

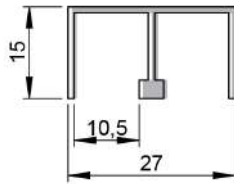
Easy installation

*Ball bearings trolleys
to minimize noise*

No notch



053442

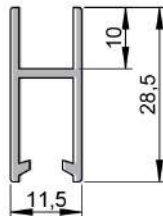


Références / References

Profil 1150 Rail su périeur vitrine lg 2500 mm
Profile 1150 Top rail L 2500 mm

053442

053403

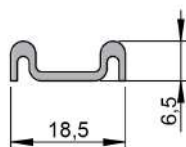


Références / References

Profil bas portes coulissantes 1150 N lg 2500 mm
Bottom profile for sliding doors 1152-N L 2500 mm

053403

053404



Références / References

Profil 1151 Rail inférieur vitrine lg 2500 mm
Profile 1151 bottom rail L 2500

053404

027869



Références / References

Galet à clipser GC 51
Clip-on trolley GC 51

027869

037870

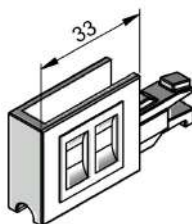


Références / References

Embout simple EC 52
End cap EC 52

037870

037868



Références / References

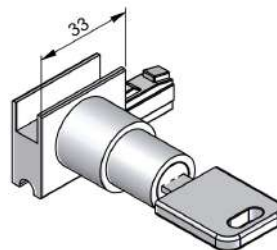
Embout EPC 52 avec vis chrome velours
End cap with 2 grooves EPC 52

037868

Solutions pour
porte de vitrine
coulissante
Solutions for sliding
showcases

Solutions pour
porte de vitrine
couissante
*Solutions for sliding
showcases*

027875



Références / References

Serrure à clip réversible SC 53 même clé
Reversible Lock SC 53 same key

027875

054181



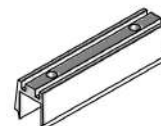
Références / References



Joint pince-si verre de 6 mm JP-56 Rouleau: lg 5 M
Clamp seal for 6 mm glass thick JP-56 Roll L5 Mt

054181

027866 / 027867



Références / References



Anti-vibrateur AV-58 pour verre de 8 mm
Vibration dampener AV-58 for 8 mm thick glass

027866



Anti-vibrateur AV-56 pour verre de 6 mm
Vibration dampener AV-56 for 6 mm thick glass

027867

027870



Références / References

Pince PGC 51 pour montage galet
Assembly tool PGC 51 for trolley

027870

036415



Références / References

Sachet de 10 butées adhésives 5302
Bag of 10 adhesive stops 5302

036415

086709



Références / References

Joint mousse T 34 adhésif 650-4 Rouleau : lg 20ML
Adhesive foam seal T 34 650-4 Roll : 20ML

086709

LES + PRODUITS
The + product

Simplicité
de montage

Roulements à billes
pour minimiser le
bruit

Sans encoches

Easy installation

*Ball bearings trolleys
to minimize noise*

No notch

Solutions pour
porte de vitrine
coulissante
*Solutions for sliding
showcases*



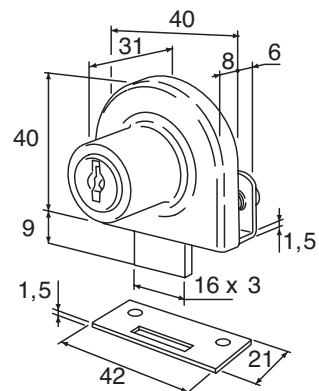
Serrures de vitrine
pour porte
à battant
*Showcase lock
for swing doors*

Serrures de vitrine pour porte à battant

Showcase lock for swing doors



1470.**.0



Références / References



Serrure de vitrine sans encoche
Showcase lock without notch



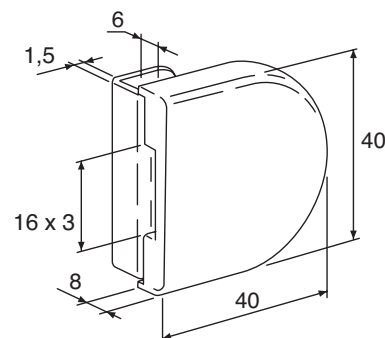
Chromé brillant
Bright chromium

1470.30.0

- Retrait de la clé en position ouverte ou fermée
- Possibilité de serrures sur même numéro
- Combinaison de clé possible avec les serrures de vitrines 1471
- Serrage par 2 vis à embout
- Livrée avec 2 clés, une gâche plate

- The key can be removed in locked and unlocked position
- Locks may be supplied on same number
- May be combined with showcase locks series 1471
- Tightened with 2 tipped screws
- Supplied with 2 keys and 1 flat keep

1479.**.0



Références / References



Boîtier gâche sans encoche pour serrure de vitrine 1470
Patch keep without notch for 1470 lock



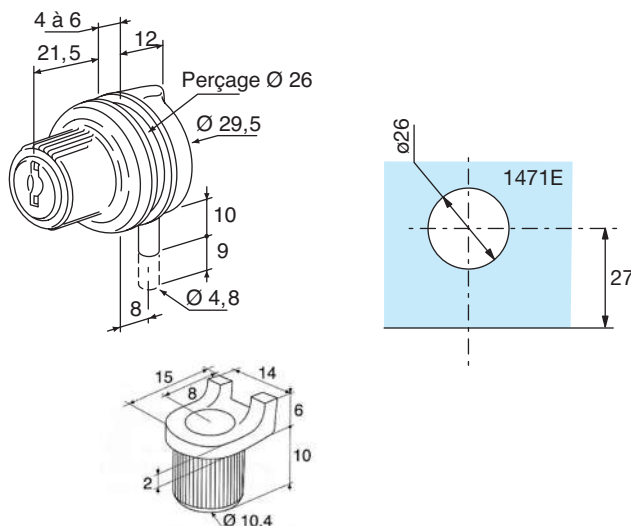
Chromé brillant
Bright chromium

1479.30.0

- Serrage par 2 vis à embout

- Tightened with 2 tipped screws

1471.**.0



Serrures de vitrine
pour porte
à battant
*Showcase lock
for swing doors*

Références / References



Chromé brillant
Bright chromium

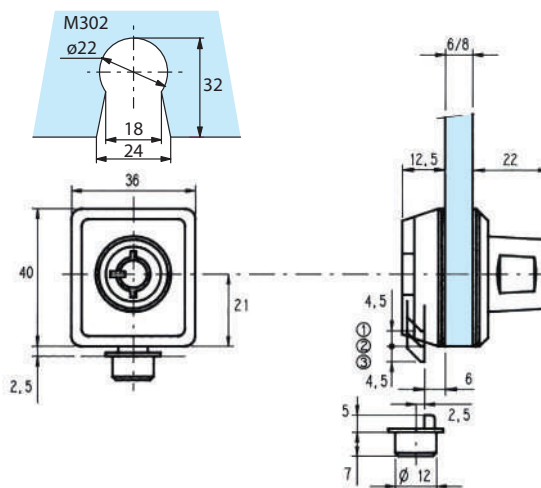
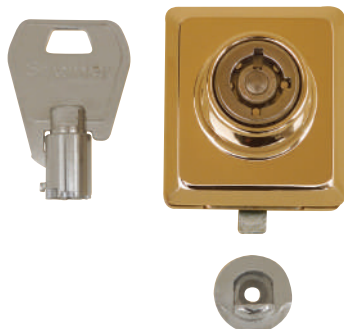
Serrure pour porte battante
Lock for swing door

1471.30.0

- Montage sur encoche 1471E
- Retrait de la clé en position ouverte ou fermée
- Possibilité de serrures sur même numéro
- Combinaison de clé possible avec les serrures de vitrines 1470
- Livrée avec 2 clés, une butée gâche

- For notch 1471E
- The key can be removed in locked and unlocked position
- Locks may be supplied on same number
- May be combined with showcase locks series 1470
- Supplied with 2 keys and 1 keep

1456.**.0



Références / References



Chromé brillant
Bright chromium



Chromé mat
Matt chromium



Doré
Gold plated

Serrure de vitrine
Showcase lock

1456.30.0

1456.31.0

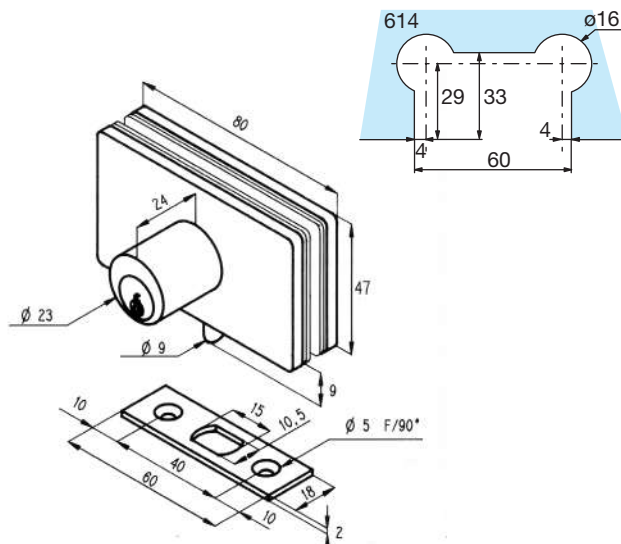
1456.40.0

- Montage sur encoche M302 ou trou Ø 22 mm
- 3 positions de clé
 - 1 – Pêne complètement rétracté
 - 2 – Pêne auto-rétractable en position intermédiaire
 - 3 – Pêne bloqué en position de fermeture
- Cylindre à pistons radiaux, 10 000 combinaisons différentes
- Possibilité de serrures sur même numéro
- Possibilité de clé sur même numéro avec la serrure 1457
- Retrait de la clé à chaque position
- Livrée avec 2 clés et 1 gâche cylindrique à butée

- For notch M302 or 22 mm Ø hole
- 3 key positions
 - 1 – Completely retracted bolt
 - 2 – Self retracting bolt in intermediary position
 - 3 – Bolt blocked in locked position
- 10 000 combinations radial pin cylinder
- Locks may be supplied on same key number
- Key may be supplied with number corresponding to lock 1457
- Key can be withdrawn at all positions
- Supplied with 2 keys and a cylindrical keep stop

Serrures de vitrine
pour porte
à battant
*Showcase lock
for swing doors*

1450.**.0



Références / References



Chromé brillant
Bright chromium



Chromé mat
Matt chromium



Doré
Gold plated

Serrure de vitrine
Showcase lock

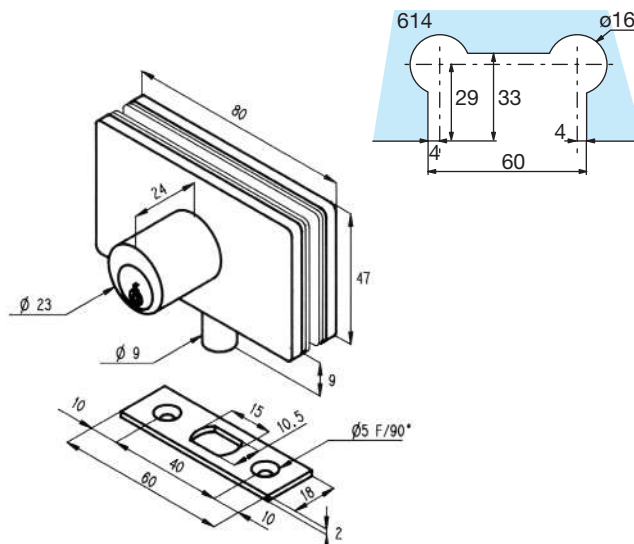
1450.30.0

1450.31.0

1450.40.0

- Serrure équipée d'un pêne demi-tour biseauté
- Montage sur encoche 614
- Clé prisonnière
- Fermeture de la porte par simple poussée, sans utilisation de la clé, pêne auto rétractable (Pas de blocage de pêne).
- Possibilité d'installation sur organigramme et même numéro
- Livrée 3 clés, 1 gâche plate
- Lock fitted with beveled spring bolt
- For notch 614
- Lock with captive key
- Door locks when pushed shut without use of key, self retracting bolt
- May be fitted in accordance with key chart and on same number
- Supplied with 3 keys and a flat keep

1452.**.0



Références / References



Chromé brillant
Bright chromium



Chromé mat
Matt chromium



Doré
Gold plated

Serrure de vitrine
Showcase lock

1452.30.0

1452.31.0

1452.40.0

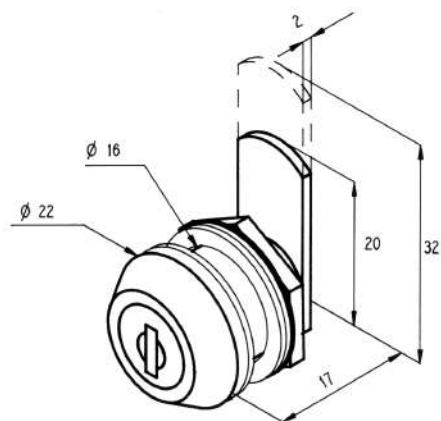
- Serrure équipée d'un pêne dormant rond
- Montage sur encoche 614
- Clé prisonnière
- Fermeture de la porte avec la clé
- Possibilité d'installation sur organigramme et même numéro
- Livrée avec 3 clés, 1 gâche plate
- Lock with round spring bolt
- For notch 614
- Lock with captive key
- Door locks with key
- May be fitted in accordance with key chart and on same number
- Supplied with 3 keys and a flat keep

Serrures de vitrine
pour porte
à battant
*Showcase lock
for swing doors*



Serrures de vitrine
à came batteuse
Cam showcase
locks

1455.**.0



Chromé brillant
Bright chromium

Références / References



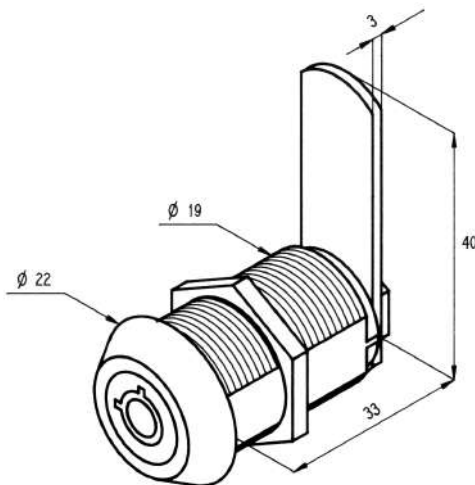
Serrure de vitrine à came batteuse
Cam showcase locks

1455.30.0

- Montage sur trou Ø 17 mm
- Ouverture et fermeture à la clé
- Retrait de la clé en position ouverte ou fermée
- Cylindre à paillettes 200 combinaisons différentes
- Possibilité de serrures sur même numéro
- Combinaison de clé possible avec la serrure série 1454
- Livrée avec 2 clés et 2 cames lg 20 et 32 mm (L'axe du cylindre).
- Position de l'axe du trou par rapport au bord du verre =
Longueur de la came – jeu entre le bas de la porte et le socle – longueur de pénétration de la came dans le socle

- Fixes onto 17 mm Ø hole
- Locks and unlocks with key
- Key removed in locked or unlocked position
- Equipped with 200 combination pin-tumbler cylinder
- Locks may be supplied on same number
- May be combined with showcase lock series 1454
- Supplied with 2 keys and a 20 mm and 32 mm long cam (cylinder axis)
- Position of hole's axis from the edge of the glass =
Cam length – space between the end of the door and the showcase frame – length of cam's entry into the frame

1457.**.0



Chromé brillant
Bright chromium

Références / References

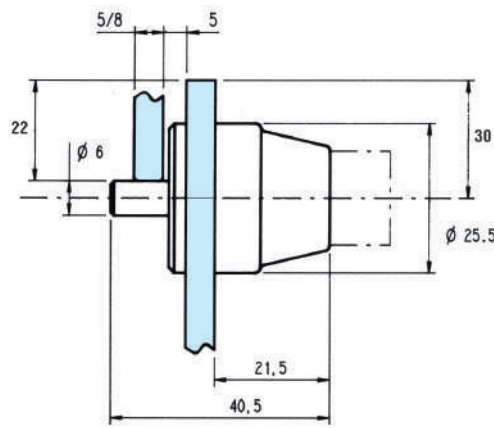
Serrure pour tiroir à came batteuse
Cam showcase locks

1457.30.0

- Pour tiroir épaisseur 22 mm maximum
- Montage sur trou Ø 19 mm
- Ouverture et fermeture à la clé
- Retrait de la clé en position ouverte ou fermée
- Cylindre à pistons radiaux, 10 000 combinaisons différentes
- Possibilité de serrures sur même numéro
- Combinaison de clé possible avec les serrures série 1456
- Livrée avec 2 clés et 1 came lg 40 mm (L'axe du cylindre).

- For drawer 22 mm thick maximum
- Fixes onto 19 mm Ø hole
- Locks and unlocks with key
- Key may be removed in locked and or unlocked position
- 10 000 combination radial piston cylinder
- Locks may be supplied on same number
- May be combined with showcase lock series 1456
- Supplied with 2 keys and a 40 mm long cam (from cylinder axis)

1454.**.0



Chromé brillant
Bright chromium

Références / References



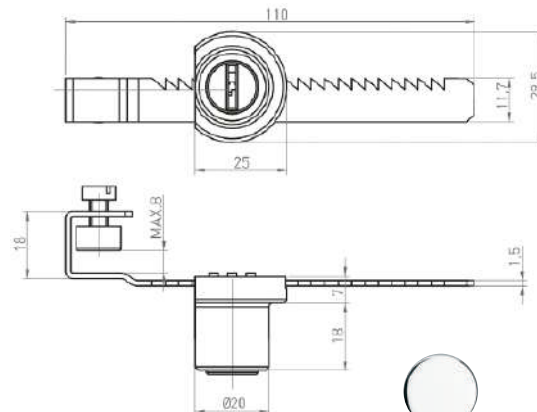
Serrure de vitrine à poussoir
Push button lock

1454.30.0

- Montage sur trou Ø 22 mm à 30 mm minimum du bord du verre
- Recouvrement des verres de 22 mm
- Jeu entre les verres 5 mm
- Ouverture avec la clé par décondamnation du bouton poussoir
- Fermeture par simple pression sur le bouton poussoir
- Possibilité de serrures sur même numéro
- Combinaison de clé possible avec la serrure série 1455
- Livrée avec 2 clés

- Fixes onto 22 mm Ø hole to 30 mm minimum from edge of glass
- Overlap on glass 22 mm
- 5 mm play between panels
- Unlocks with key in push button keyhole
- Locks by simple pressure on push button
- Locks may be supplied on same number
- May be combined with showcase lock series 1455
- Supplied with 2 keys

1459.**.0



Chromé brillant
Bright chromium

Références / References



Serrure à crémaillère
Ratchet

1459.30.0

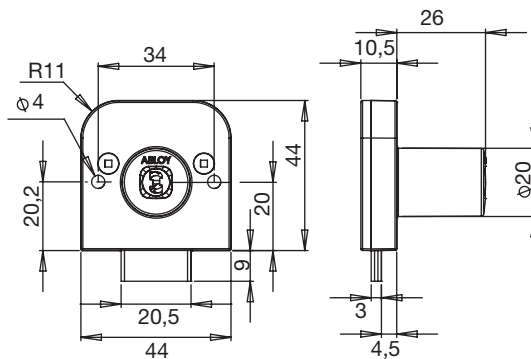
- Pour verre épaisseur 4 à 8 mm maxi
- Montage sans encoche
- Recouvrement des glaces de 30 mm minimum
- Jeu entre glaces à partir de 3,5 mm
- Serrure amovible à crémaillère pour 2 portes coulissantes
- Fermeture par coulissement du bloc serrure sur la crémaillère
- Crémaillère équipée d'une vis de serrage
- Ouverture par clé
- Barillet à paillettes 100 combinaisons différentes
- Possibilité de serrures sur même numéro
- Livrée avec 2 clés
- Unité de vente : 1 serrure

- For 4 to 8 mm thick glass
- Fitted without notch
- 30 mm minimum overlap on panels
- Play between panels from 3,5 mm
- Removable lock for two sliding doors
- Locks by sliding lock body on the ratchet
- Ratchet fitted with a tightening screw
- Unlock with key
- 100 combination pin tumbler cylinder
- Locks may be supplied on same number
- Supplied with two keys
- Sold per unit

Serrures de sécurité pour porte ou tiroir en bois

Security showcase lock for wooden door or drawer

1462.**.0



Références / References



Serrure de sécurité à pêne dormant
Security lock with dead bolt



Chromé brillant
Bright chromium

1462.30.0

- Pour bois ou mélaminé de 25 mm d'épaisseur maxi
- Montage sur trou Ø 23 mm
- Fonction clé prisonnière paramétrable
- Clé réversible
- Cylindre de sécurité à disques rotatifs
- Possibilité de serrures : - sur même numéro
- sur organigramme
- nombre de clés à définir à la commande
- Combinaison de clé avec les serrures 1462.**.0C, 1464, 1465, 1467, 1468
- Livrée avec 1 gâche, 1 rosace, 2 clés en version variée

- For wood or particle board, max 20 mm thick
- Fits onto Ø 23 mm hole
- Function with or without captive key
- Reversible key
- Security cylinder with rotary disc
- Locks may be supplied : - on same number
- on key chart
- number of keys to be indicated when ordering
- May be combined with locks series 1462.**.0C, 1464, 1465, 1467, 1468
- Supplied with 1 flat keep, 1 rosace, 2 keys

LES + PRODUITS

The + product

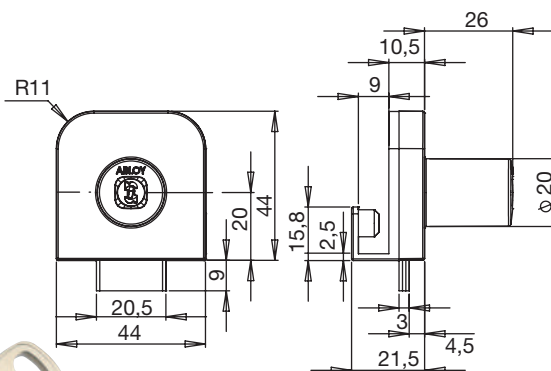
Cylindre de sécurité

Gamme complète, pour vitrine, tiroir et meuble

Security cylinder

Complete range for showcase, drawer and furniture

1462.**.0C



Références / References



Serrure de sécurité à pêne dormant
Security lock with dead bolt



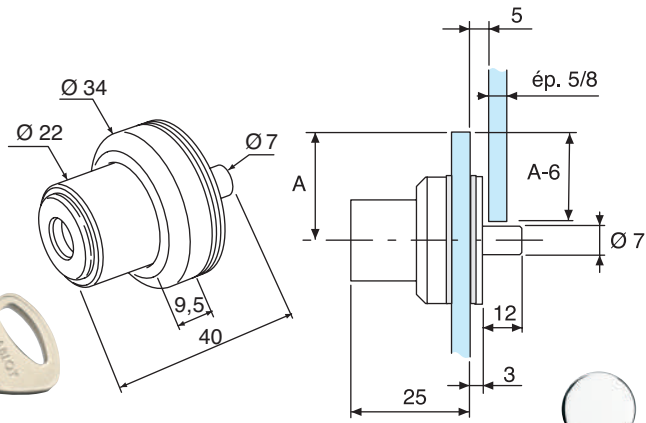
Chromé brillant
Bright chromium

1462.30.0C

- Montage sans encoche
- Fonction clé prisonnière paramétrable
- Clé réversible
- Cylindre de sécurité à disques rotatifs
- Possibilité de serrures : - sur même numéro
- sur organigramme
- nombre de clés à définir à la commande
- Combinaison de clé avec les serrures 1462, 1464, 1465, 1467, 1468
- Livrée avec 1 gâche, 2 clés en version variée

- No notch required
- Function with or without captive key
- Reversible key
- Security cylinder with rotary disc
- Locks may be supplied : - on same number
- on key chart
- number of keys to be indicated when ordering
- May be combined with locks series 1462, 1464, 1465, 1467, 1468
- Supplied with 1 flat keep, 2 keys

1464.**.0



Chromé brillant
Bright chromium

Références / References



Serrure de sécurité à pousoir
Security push button lock

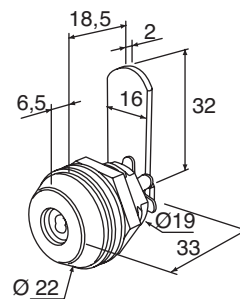
1464.30.0

- Montage sur trou Ø 30 mm (axe du trou à 25 mm du bord du verre)
 - Ouverture à la clé par décondamnation du bouton pousoir
 - Clé réversible
 - Fermeture par simple pression sur le bouton pousoir
 - Recouvrement des portes de A - 6 mm
 - Jeu entre les portes 5 mm
 - A = Position du trou par rapport au bord du verre
 - Cylindre de sécurité à disques rotatifs
 - Possibilité de serrures : - sur même numéro
- sur organigramme
 - Nombre de clés à définir à la commande
 - Combinaison de clé avec les serrures
1462, 1465, 1467, 1468
 - Livrée avec 2 clés en version variée
- Fits onto Ø 30 mm hole (hole axis at 25 mm from the edge)
 - Unlocking with the key
 - Reversible key
 - Locking with the push button
 - Doors overlap A - 6 mm
 - Space between the doors 5 mm
 - A = Position of the hole from the edge of the glass
 - Security cylinder with rotary disc
 - Locks may be supplied : - on same number
- on key chart
 - Number of keys to be indicated when ordering
 - May be combined with locks series
1462, 1465, 1467, 1468
 - Supplied with 2 keys

Serrures
de sécurité pour
porte en verre
Security showcase
lock for glass door

Serrures
de sécurité pour
porte coulissante
Security showcase
lock for sliding door

1465.**.0



Chromé brillant
Bright chromium

Références / References



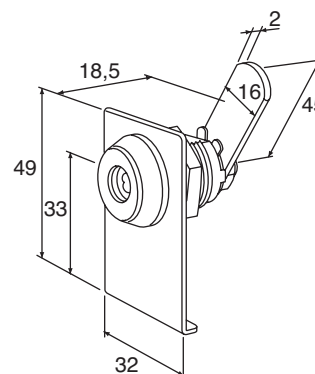
Serrure de sécurité à came batteuse
Security cam lock

1465.30.0

- Montage sur trou Ø 20 mm
- Clé prisonnière
- Clé réversible
- Cylindre de sécurité à disques rotatifs
- Possibilité de serrures : - sur même numéro
- sur organigramme
- Nombre de clés à définir à la commande
- Combinaison de clé avec les serrures
1462, 1464, 1467, 1468
- Livrée avec 2 clés en version variée, 1 came lg 32 mm
(à l'axe de cylindre)

- Fits onto Ø 20 mm hole
- Lock with captive key
- Reversible key
- Security cylinder with rotary disc
- Locks may be supplied : - on same number
- on key chart
- Number of keys to be indicated when ordering
- May be combined with locks series
1462, 1464, 1467, 1468
- Supplied with 2 keys, 1 cam 32 mm long (from the cylinder axis).

1467.**.0



Chromé brillant
Bright chromium

Références / References



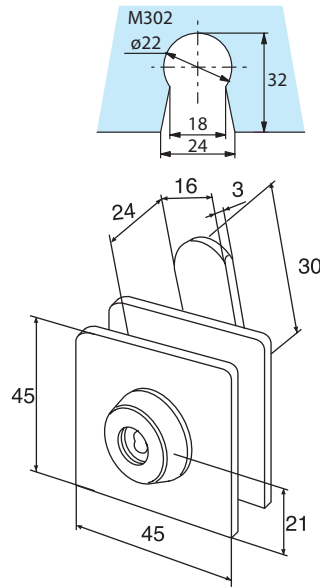
Serrure de sécurité à came batteuse
Security cam lock

1467.30.0

- Montage sur trou Ø 20 mm
- Clé prisonnière
- Clé réversible
- Cylindre de sécurité à disques rotatifs
- Possibilité de serrures : - sur même numéro
- sur organigramme
- Nombre de clés à définir à la commande
- Combinaison de clé avec les serrures
1462, 1464, 1465, 1468
- Livrée avec 2 clés en version variée, 1 came lg 45 mm
(à l'axe de cylindre)
- Saillie de la came 12 mm

- Fits onto Ø 20 mm hole
- Lock with captive key
- Reversible key
- Security cylinder with rotary disc
- Locks may be supplied : - on same number
- on key chart
- Number of keys to be indicated when ordering
- May be combined with locks series
1462, 1464, 1465, 1468
- Supplied with 2 keys, 1 cam 45 mm long (from the cylinder axis)
- Projection of the cam 12 mm

1468.**.0



Serrures
de sécurité à came
batteuse pour
porte en verre
Security showcase
cam locks for glass
door

Références / References



Serrure de sécurité à came batteuse
Security cam lock



1468.30.0

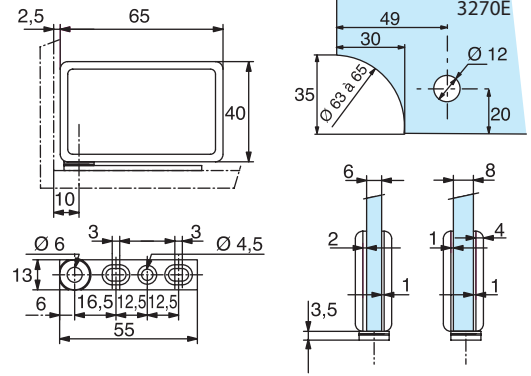
- Montage sur encoche M302
- Clé prisonnière
- Clé réversible
- Cylindre de sécurité à disques rotatifs
- Possibilité de serrures : - sur même numéro
- sur organigramme
- Nombre de clés à définir à la commande
- Combinaison de clé avec les serrures
1462, 1464, 1465, 1467
- Livrée avec 2 clés en version variée, 1 came lg 30 mm
(à l'axe de cylindre),
- Saillie de la came 9 mm

- For notch M302
- Lock with captive key
- Reversible key
- Security cylinder with rotary disc
- Locks may be supplied : - on same number
- on key chart
- Number of keys to be indicated when ordering
- May be combined with locks series
1462, 1464, 1465, 1467
- Supplied with 2 keys, 1 cam 30 mm long (from the cylinder axis),
- Projection of the cam 9 mm



Pentures et pivots
de vitrine
*Showcase hinges
and pivot clips*

3269.**.0



Références / References



Chromé brillant
Bright chromium



Chromé mat
Matt chromium



Doré
Gold plated

Penture de vitrine haute et basse
Top and bottom showcase hinges

3269.30.0

3269.31.0

3269.40.0

- Montage sur encoche 3270E
- Serrage par contreplaqué
- Montage sur platine en applique

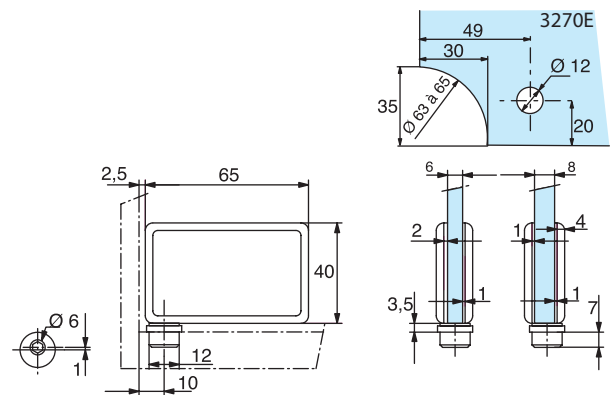
- For notch 3270E
- Tightened by plate
- Mounted on surface mounted wall plate

LES + PRODUITS
The + product

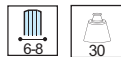
Qualité de finition
Esthétique

High quality finishes
Aesthetic

3270.**.0



Références / References



Chromé brillant
Bright chromium



Chromé mat
Matt chromium



Doré
Gold plated

Penture de vitrine haute et basse
Top and bottom showcase hinges

3270.30.0

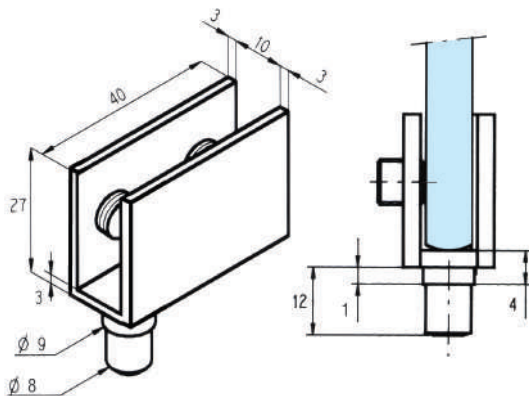
3270.31.0

3270.40.0

- Montage sur encoche 3270E
- Serrage par contreplaqué
- Penture équipée d'un axe rétractable facilitant la pose
- Pivot encastrable à perçage décentré pour parfaire l'ajustement

- For notch 3270E
- Tightened by plate
- With retractable pin for easier assembly
- Mortised pivot with off centre hole for better fit

5630.**.1



Pentures et pivots
de vitrine
Showcase hinges
and pivot clips

Références / References



Chromé brillant
Bright chromium



Chromé mat
Matt chromium

Pince à pivot 27 x 40 mm ouverture de 10 mm
Pivot clip 27 x 40 mm 10 mm opening

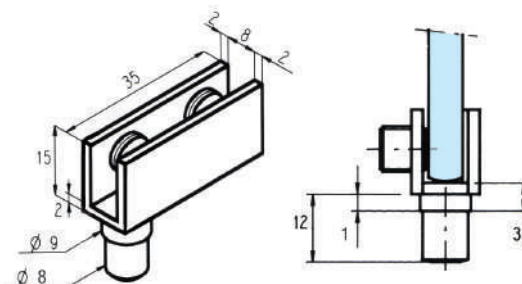
5630.30.1

5630.31.1

- Montage sans encoche
- Utilisation en haut et en bas du volume
- Profil laiton
- Serrage par 2 vis à embout
- Unité de vente : 1 pince haute et 1 pince basse

- No notch required
- Used at top and bottom of panel
- Brass profile
- Tightened with 2 screws
- Sold in pairs : 1 top and bottom clip

5630.**.8



Références / References



Chromé brillant
Bright chromium



Chromé mat
Matt chromium

Pince à pivot 15 x 35 mm ouverture de 8 mm
Pivot clip 15 x 35 mm 8 mm opening

5630.30.8

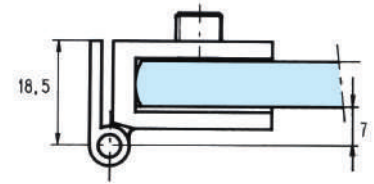
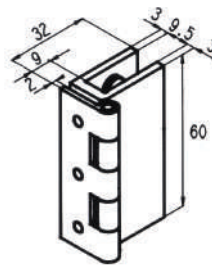
5630.31.8

- Montage sans encoche
- Utilisation en haut et en bas du volume
- Profil laiton
- Serrage par 2 vis à embout
- Unité de vente : 1 pince haute et 1 pince basse

- No notch required
- Used at top and bottom of panel
- Brass profile
- Tightened with 2 screws
- Sold in pairs : 1 top and bottom clip

Pinces charnières
et charnières
à contreplaques
pour vitrine
Clip hinges and
wall plate hinges
for showcases

5500.**.2



Références / References



Chromé brillant
Bright chromium

Pince charnière simple 60 x 32 mm
60 x 32 mm single clip hinge

5500.30.2

- Montage sans encoche
- Dimensions maximum des volumes 130 x 45 cm
- Profil laiton, axe inox moleté
- Serrage par 3 vis à embout
- Unité de vente : 2 pinces charnières simples

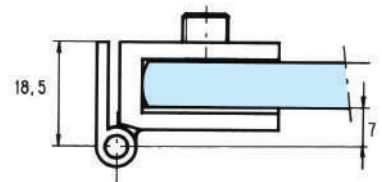
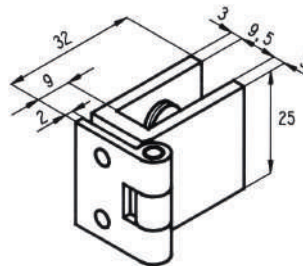
- No notch required
- Maximum panel size 130 x 45 cm
- Brass profile and milled stainless steel pin
- Tightened with 3 round end screws
- Sold in pack of 2

LES + PRODUITS
The + product

Gamme complète

Complete range

5500.**.3



Références / References



Chromé brillant
Bright chromium

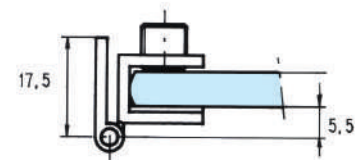
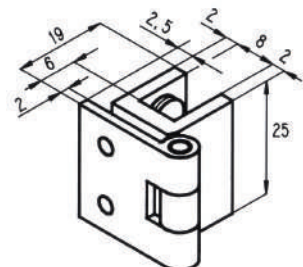
Pince charnière simple 25 x 32 mm
25 x 32 mm single clip hinge

5500.30.3

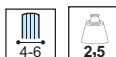
- Montage sans encoche
- Dimensions maximum des volumes 60 x 40 cm
- Profil laiton, axe inox moleté
- Serrage par 2 vis à embout
- Unité de vente : 2 pinces charnières simples

- No notch required
- Maximum panel size 60 x 40 cm
- Brass profile and milled stainless steel pin
- Tightened with 2 round end screws
- Sold in pack of 2

5500.**.4



Références / References



Chromé brillant
Bright chromium

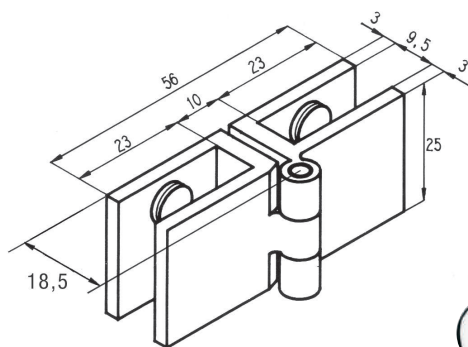
Pince charnière simple 25 x 19 mm
25 x 19 mm single clip hinge

5500.30.4

- Montage sans encoche
- Dimensions maximum des volumes 40 x 30 cm
- Profil laiton, axe inox moleté
- Serrage par 2 vis à embout
- Unité de vente : 2 pinces charnières simples

- No notch required
- Maximum panel size 40 x 30 cm
- Brass profile and milled stainless steel pin
- Tightened with 2 round end screws
- Sold in pack of 2

5500.**.0



Chromé brillant
Bright chromium

Références / References



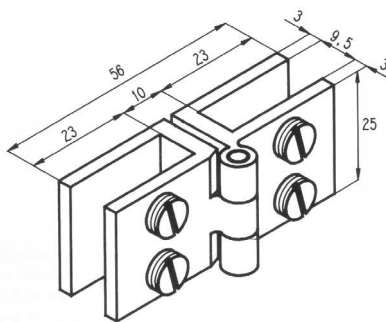
Pince charnière double 25 x 56 mm
25 x 56 mm double clip hinge

5500.30.0

- Montage sans encoche
- Dimensions maximum des volumes 80 x 40 cm
- Profil laiton, axe inox moleté
- Serrage par 2 vis à embout coté opposé au nœud d'articulation
- Unité de vente : 4 pinces charnières doubles

- No notch required
- Maximum panel size 80 x 40 cm
- Brass profile and milled stainless steel pin
- Tightened by 2 round end screws on opposite side to hinge pin
- Sold in pack of 4

5500.**.1



Chromé brillant
Bright chromium

Références / References



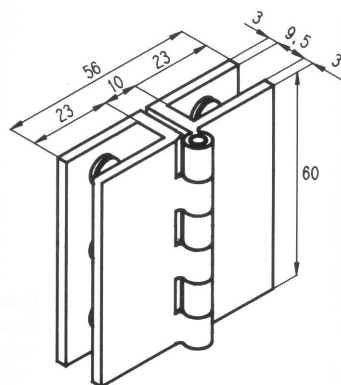
Pince charnière double 25 x 56 mm
25 x 56 mm double clip hinge

5500.30.1

- Montage sans encoche
- Dimensions maximum des volumes 80 x 40 cm
- Profil laiton, axe inox moleté
- Serrage par 2 vis à embout coté nœud d'articulation
- Unité de vente : 4 pinces charnières doubles

- No notch required
- Maximum panel size 80 x 40 cm
- Brass profile and milled stainless steel pin
- Tightened by 2 round end screws on same side as hinge pin
- Sold in pack of 4

5500.**.8



Chromé brillant
Bright chromium

Références / References



Pince charnière double 60 x 56 mm
60 x 56 mm double clip hinge

5500.30.8

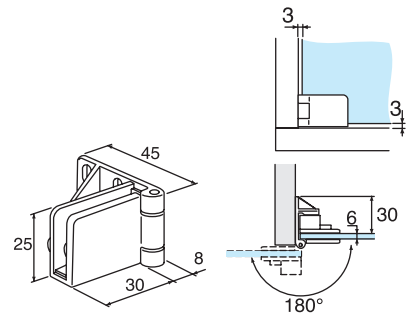
- Montage sans encoche
- Dimensions maximum des volumes 130 x 45 cm
- Profil laiton, axe inox moleté
- Serrage par 3 vis à embout coté opposé au nœud d'articulation
- Unité de vente : 1 pince charnière double

- No notch required
- Maximum panel size 130 x 45 cm
- Brass profile and milled stainless steel pin
- Tightened by 2 round end screws on opposite side to hinge pin
- Sold per unit

Pinces charnières
et charnières
à contreplaques
pour vitrine
Clip hinges and
wall plate hinges
for showcases

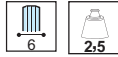
Pincas charnières
et charnières
à contreplaques
pour vitrine
Clip hinges and
wall plate hinges
for showcases

5501.**.0



Chromé brillant
Bright chromium

Références / References



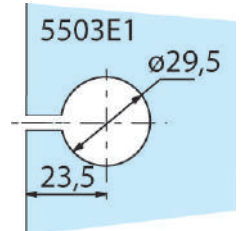
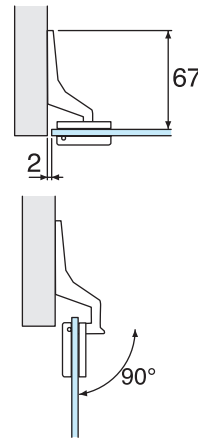
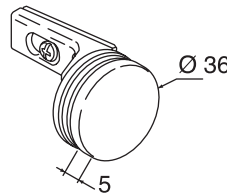
Pince charnière simple avec blocage
Single clip hinge with blocking

5501.30.0

- Montage sans encoche
- Blocage en position fermée
- Ouverture à 180°
- Dimensions maximum des volumes 50 x 30 cm
- Serrage par 1 vis à embout
- Unité de vente : 1 charnière haute et 1 charnière basse

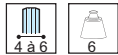
- No notch required
- Blocking in closed position
- Opening through 180°
- Maximum panel size 50 x 30 cm
- Tightened by 1 round end screw
- Sold per pairs (top and bottom hinge).

5503.**.1



Chromé brillant
Bright chromium

Références / References



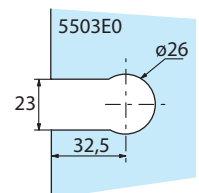
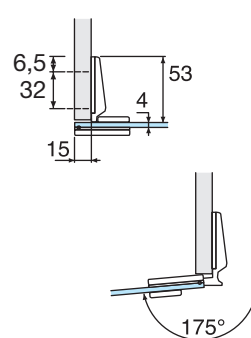
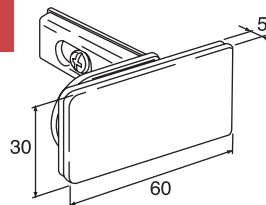
Charnière simple avec blocage
Round single hinge with blocking

5503.30.1

- Montage avec encoche 5503E1
- Blocage en position fermée
- Ouverture à 90°
- Unité de vente : 2 charnières

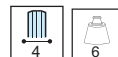
- For notch 5503E1
- Blocking in closed position
- Opening through 90°
- Sold in pairs

5503.**.4



Chromé brillant
Bright chromium

Références / References



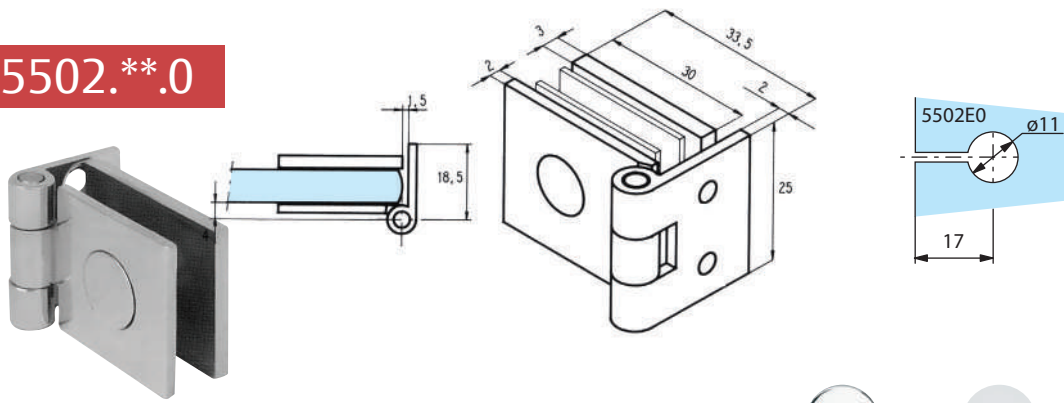
Charnière simple rectangulaire avec blocage pour porte à recouvrement
Rectangular hinge with blocking point for overlapping door

5503.30.4

- Montage avec encoche 5503E0
- Recouvrement de 15 mm
- Blocage en position fermée
- Ouverture à 175°
- Unité de vente : 2 charnières

- For notch 5503E0
- 15 mm overlap
- Blocking in closed position
- Opening through 175°
- Sold in pairs

5502.**.0



Références / References



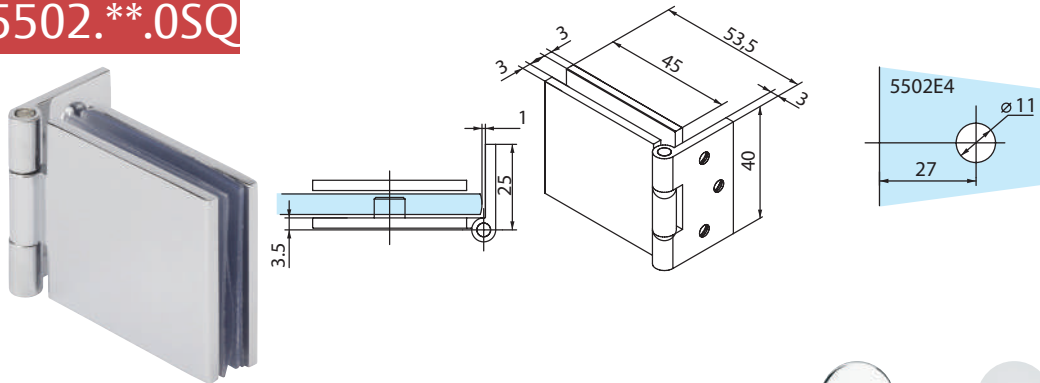
Charnière 25 x 33.5 mm à contreplaque
Wall plate hinge 25 x 33.5 mm

5502.30.0 5502.31.0

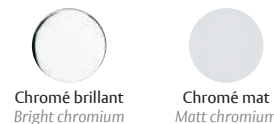
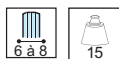
- Montage avec encoche 5502E0
- Profil laiton, axe inox moleté
- Serrage par 1 vis à douille réversible
- Unité de vente : 2 charnières simples

- For notch 5502E0
- Brass profile and milled stainless steel pin
- Tightened with 1 reversible tipped screw
- Sold in pack of 2

5502.**.0SQ



Références / References



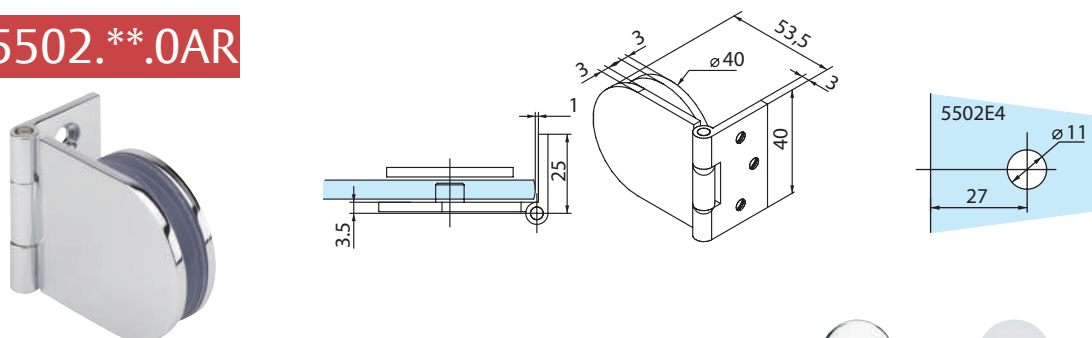
Charnière simple carré 40 x 54 mm
Square hinge 40 x 54 mm

5502.30.0SQ 5502.31.0SQ

- Montage avec encoche 5502E4
- Profil laiton, axe inox moleté
- Unité de vente : 2 charnières simples

- For notch 5502E4
- Brass profile and milled stainless steel pin
- Sold in pack of 2

5502.**.0AR



Références / References



Charnière simple arrondie 40 x 54 mm
Single hinge rounded 40 x 54 mm

5502.30.0AR 5502.31.0AR

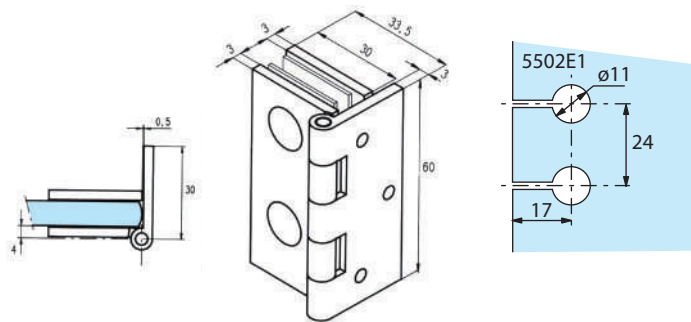
- Montage avec encoche 5502E4
- Profil laiton, axe inox moleté
- Unité de vente : 2 charnières simples

- For notch 5502E4
- Brass profile and milled stainless steel pin
- Sold in pack of 2

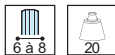
Pinces charnières
et charnières
à contreplaques
pour vitrine
Clip hinges and
wall plate hinges
for showcases

Pincas charnières
et charnières
à contreplaques
pour vitrine
Clip hinges and
wall plate hinges
for showcases

5502.**.2



Références / References



Chromé brillant
Bright chromium



Chromé mat
Matt chromium

Charnière 60 x 33.5 mm à contreplaque
Wall plate hinge 60 x 33.5 mm

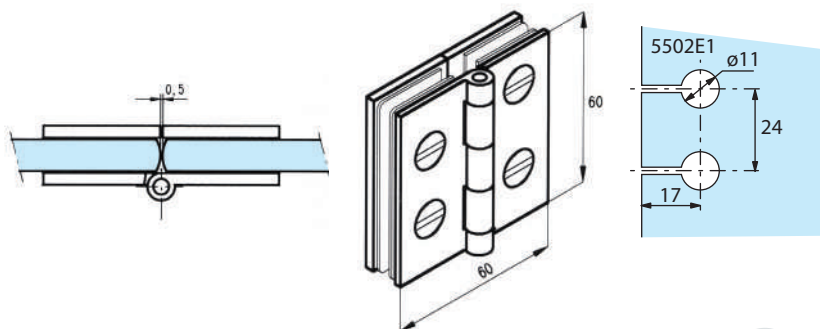
5502.30.2

5502.31.2

- Montage avec encoche 5502E1
- Profil laiton, axe inox moleté
- Serrage par 2 vis à douille réversible
- Unité de vente : 2 charnières simples

- For notch 5502E1
- Brass profile and milled stainless steel pin
- Tightened with 2 reversible tipped screws
- Sold in pack of 2

5502.**.1



Références / References



Chromé brillant
Bright chromium



Chromé mat
Matt chromium

Charnière double à contreplaque 60 x 60 mm
Glass to glass hinge 60 x 60 mm

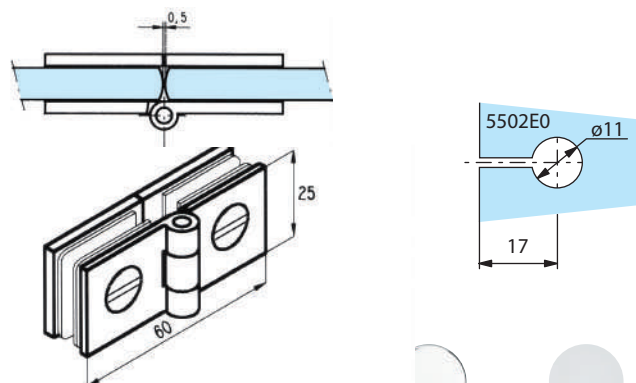
5502.30.1

5502.31.1

- Montage avec encoche 5502E1
- Profil laiton, axe inox moleté
- Serrage par 2 vis à douille réversible
- Unité de vente : 2 charnières doubles

- For notch 5502E1
- Brass profile and milled stainless steel pin
- Tightened with 2 reversible tipped screws
- Sold in pack of 2

5502.**.3



Références / References



Chromé brillant
Bright chromium



Chromé mat
Matt chromium

Charnière double à contreplaque 25 x 60 mm
Glass to glass hinge 25 x 60 mm

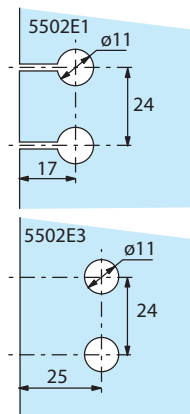
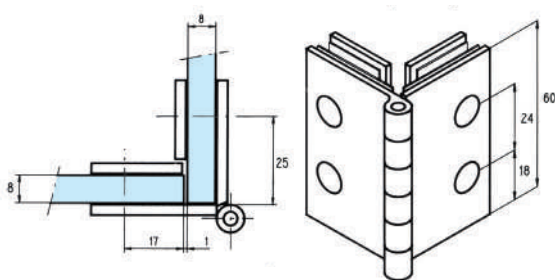
5502.30.3

5502.31.3

- Montage avec encoche 5502E0
- Profil laiton, axe inox moleté
- Serrage par 1 vis à douille réversible
- Unité de vente : 2 charnières doubles

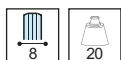
- For notch 5502E0
- Brass profile and milled stainless steel pin
- Tightened with 1 reversible tipped screw
- Sold in pack of 2

5502.**.4



Pincas charnières
et charnières
à contreplaques
pour vitrine
Clip hinges and
wall plate hinges
for showcases

Références / References



Chromé brillant
Bright chromium



Chromé mat
Matt chromium

Charnière double d'angle à contreplaqué 60 x 44 mm
Corner hinge 60 x 44 mm

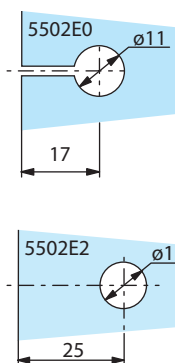
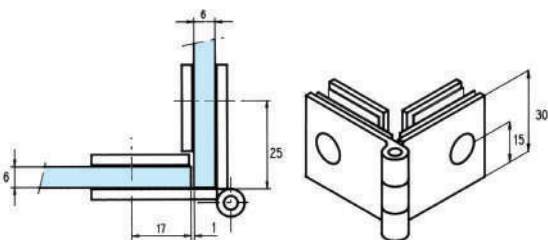
5502.30.4

5502.31.4

- Montage avec encoche 5502E3 pour le volume fixe et 5502E1 pour le volume mobile
- Profil laiton, axe inox moleté
- Serrage par 2 vis à douille réversible
- Unité de vente : 1 charnière d'angle

- For notch 5502E3 for fixed panel and 5502E1 for mobile panel
- Brass profile and milled stainless steel pin
- Tightened with 2 reversible tipped screws
- Sold per unit

5502.**.5



Références / References



Chromé brillant
Bright chromium



Chromé mat
Matt chromium

Charnière double d'angle à contreplaqué 30x 44 mm
Corner hinge 30 x 44 mm

5502.30.5

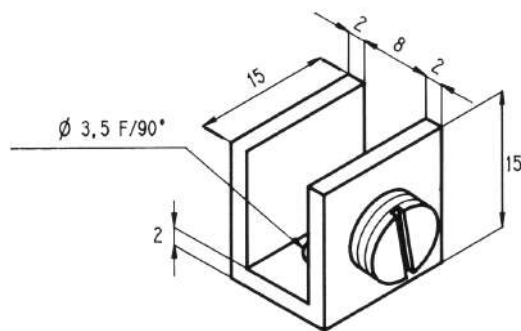
5502.31.5

- Montage avec encoche 5502E2 pour le volume fixe et 5502E0 pour le volume mobile
- Profil laiton, axe inox moleté
- Serrage par 1 vis à douille réversible
- Unité de vente : 2 charnières d'angles

- For notch 5502E2 for fixed panel and 5502E0 for mobile panel
- Brass profile and milled stainless steel pin
- Tightened with 1 reversible tipped screws
- Sold in pack of 2

Pinces fixes
pour vitrine
Fixed clips for
showcase

5630.**.2



Chromé brillant
Bright chromium

Chromé mat
Matt chromium

Références / References



10 pinces fixes à visser 15 x 15 mm ouverture de 8 mm
10 fixed screw on clips 15 x 15 mm 8 mm opening

5630.30.2

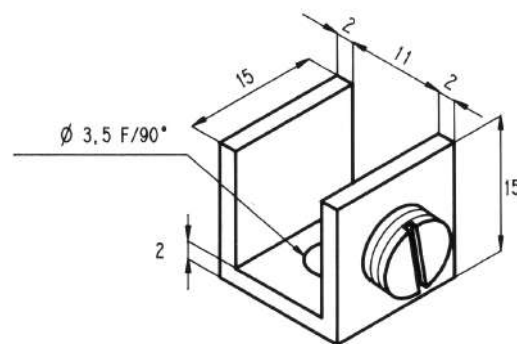
5630.31.2

- Montage sans encoche
- Profil laiton
- Serrage par vis à embout

- No notch required
- Brass profile
- Tightened by round end screw



5630.**.3



Chromé brillant
Bright chromium

Chromé mat
Matt chromium

Références / References



10 pinces fixes à visser 15 x 15 mm ouverture de 11 mm
10 fixed screw on clips 15 x 15 mm 11 mm opening.

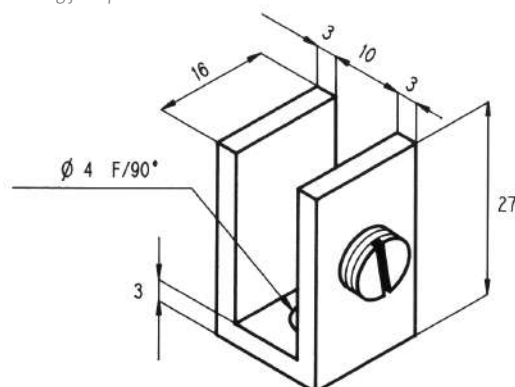
5630.30.3

5630.31.3

- Montage sans encoche
- Profil laiton
- Serrage par vis à embout
- 5 kg pour 4 pièces

- No notch required
- Brass profile
- Tightened by round end screw
- 5 kg for 4 pieces

5630.**.4



Chromé brillant
Bright chromium

Chromé mat
Matt chromium

Références / References



10 pinces fixes à visser 27 x 16 mm ouverture de 10 mm
10 fixed screw on clips 27 x 16 mm 10 mm opening

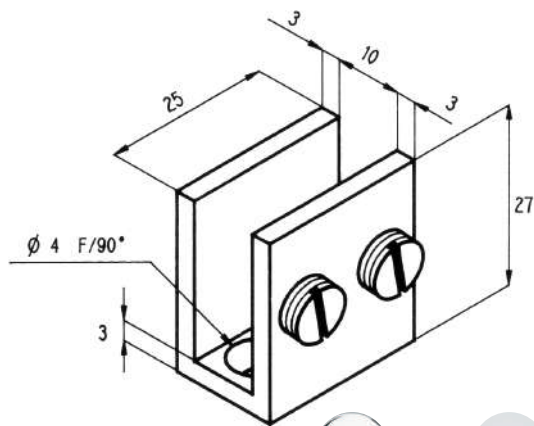
5630.30.4

5630.31.4

- Montage sans encoche
- Profil laiton
- Serrage par vis à embout
- 8 kg pour 4 pièces

- No notch required
- Brass profile
- Tightened by round end screw
- 8 kg for 4 pieces

5630.**.5



Chromé brillant
Bright chromium



Chromé mat
Matt chromium

Références / References



4 pinces fixes à visser 27 x 25 mm ouverture de 10 mm
4 fixed screw on clips 27 x 25 mm 10 mm opening

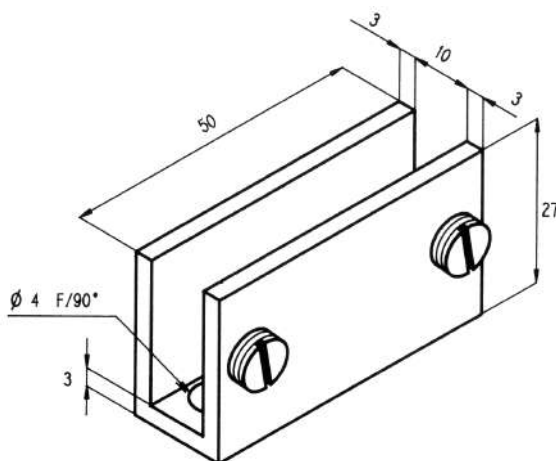
5630.30.5

5630.31.5

- Montage sans encoche
- Profil laiton
- Serrage par vis à embout
- 12 kg pour 4 pièces

- No notch required
- Brass profile
- Tightened by round end screw
- 12 kg for 4 pieces

5630.**.6



Chromé brillant
Bright chromium



Chromé mat
Matt chromium

Références / References



2 pinces fixes à visser 27 x 50 mm ouverture de 10 mm
2 fixed screw on clips 27 x 50 mm 10 mm opening

5630.30.6

5630.31.6

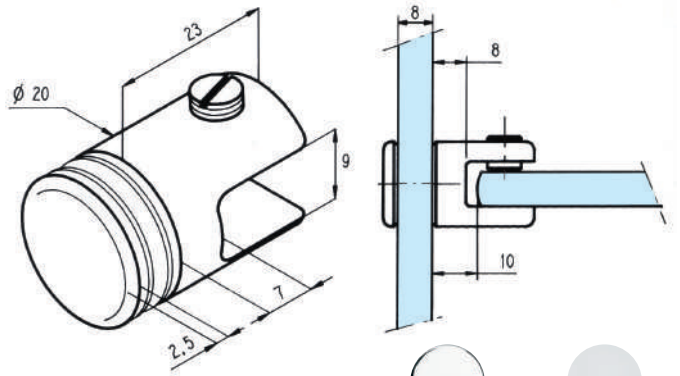
- Montage sans encoche
- Profil laiton
- Serrage par vis à embout
- 15 kg pour 4 pièces

- No notch required
- Brass profile
- Tightened by round end screw
- 15 kg for 4 pieces

Pinces fixes pour vitrine
Fixed clips for showcase

Taquets simples de vitrine
Single showcases brackets

3277.**.0



Références / References



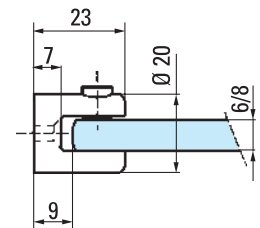
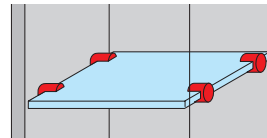
4 taquets simples Ø 20 mm
4 single brackets 20mm Ø

3277.30.0

3277.31.0



3276.**.0



Références / References



4 taquets simples Ø 20 mm
4 single brackets 20mm Ø

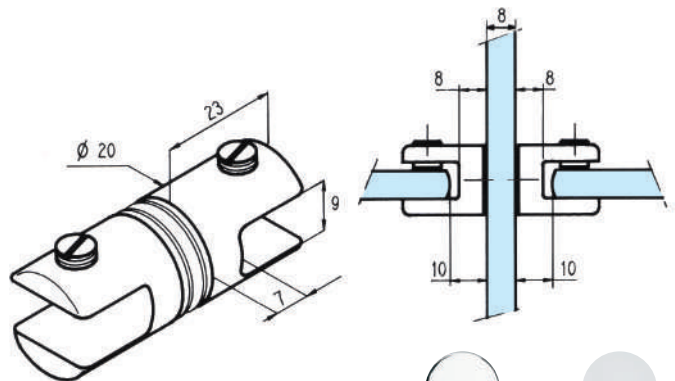
3276.30.0

3276.31.0

• Livré avec vis de fixation et cheville

• Supplied with fastening screw and plug

3278.**.0



Références / References

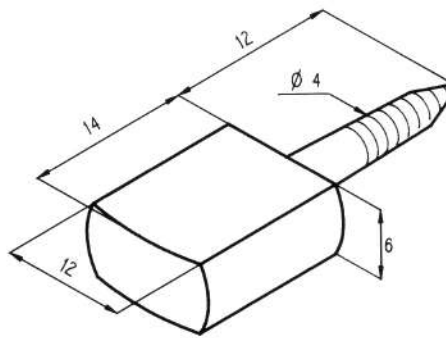


2 taquets doubles Ø 20 mm
2 double brackets 20mm Ø

3278.30.0

3278.31.0

5660.**.0



Références / References



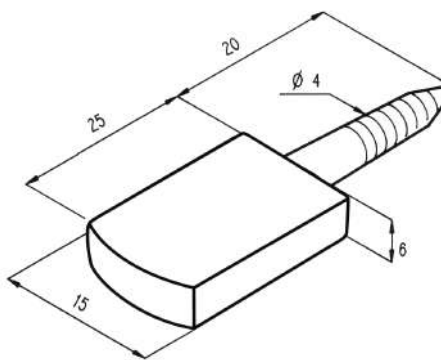
10 taquets à visser 14 x 12 mm
10 bookshelf brackets 14 x 12 mm



Chromé brillant
Bright chromium

5660.30.0

5660.**.5



Références / References



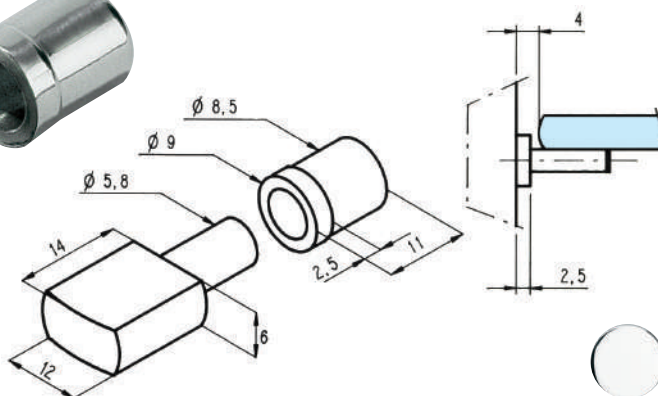
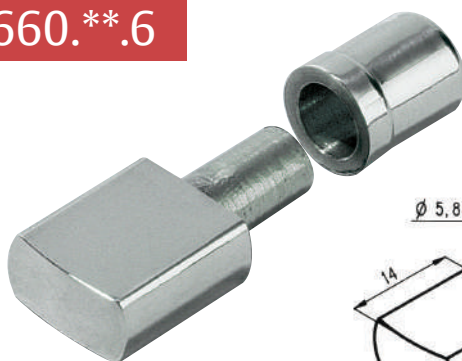
10 taquets à visser 25 x 15 mm
10 bookshelf brackets 25 x 15 mm



Chromé brillant
Bright chromium

5660.30.5

5660.**.6



Références / References



10 taquets à douille 14 x 12 mm
10 bookshelf brackets 14 x 12 mm with tipped



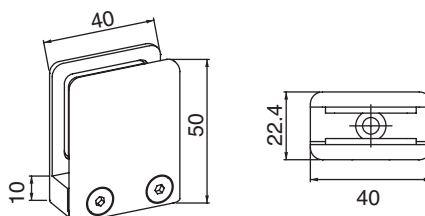
Chromé brillant
Bright chromium

5660.30.6

Taquets
de bibliothèque
Bookshelf brackets

Pinces de fixation
et pieds à platine
*Partition clips and
plate stands*

5504.**.0BR



Références / References



Pince de milieu 40 x 50 mm
Centre clip 40 x 50 mm



Chromé brillant
Bright chromium



Chromé mat
Matt chromium

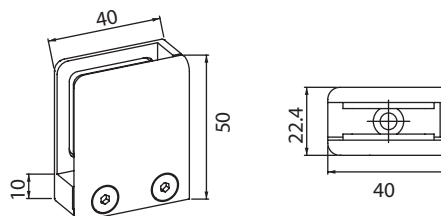
5504.30.0BR

5504.31.0BR

- Montage sans encoche
- Talon percé et fraisé pour vis de Ø 5 mm
- Adaptation possible sur les pieds à platine réf 5505
- 25 kg pour 4 pièces

- No notch required
- Drilled and countersunk heel for 5 mm Ø screws
- Can be fitted on plate stand ref.5505
- 25 Kg for 4 pieces

5504.**.3BR



Références / References



Pince à talon droit 40 x 50 mm
Right heel clip 40 x 50 mm



Chromé brillant
Bright chromium



Chromé mat
Matt chromium

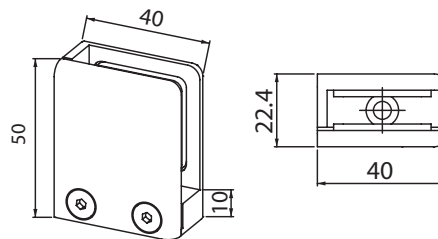
5504.30.3BR

5504.31.3BR

- Montage sans encoche
- Talon percé et fraisé pour vis de Ø 5 mm
- Adaptation possible sur les pieds à platine réf 5505
- 25 kg pour 4 pièces

- No notch required
- Drilled and countersunk heel for 5 mm Ø screws
- Can be fitted on plate stand ref.5505
- 25 Kg for 4 pieces

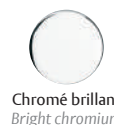
5504.**.4BR



Références / References



Pince à talon gauche 40 x 50 mm
Left heel clip 40 x 50 mm



Chromé brillant
Bright chromium



Chromé mat
Matt chromium

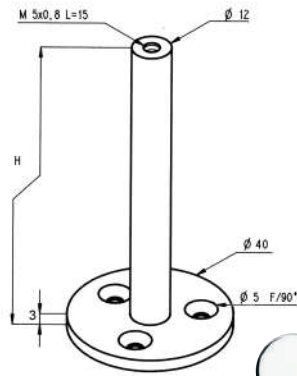
5504.30.4BR

5504.31.4BR

- Montage sans encoche
- Talon percé et fraisé pour vis de Ø 5 mm
- Adaptation possible sur les pieds à platine réf 5505
- 25 kg pour 4 pièces

- No notch required
- Drilled and countersunk heel for 5 mm Ø screws
- Can be fitted on plate stand ref. 5505
- 25 Kg for 4 pieces

5505.**.*



Chromé brillant
Bright chromium

Chromé mat
Matt chromium

Références / References

Pied à platine
Plate stands

H = 80 mm

5505.30.1

5505.31.1

H = 100 mm

5505.30.2

5505.31.2

H = 120 mm

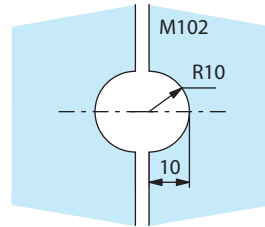
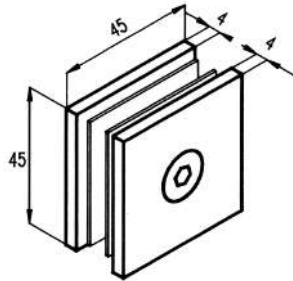
5505.30.3

5505.31.3

- Compatible avec les pinces 5504 - 5704 - 3265 et 3165
- Livré avec 3 vis de fixation

- Compatible with the clips series 5504 - 5704 - 3265 and 3165
- Supplied with 3 fastening screws

5506.**.4



Chromé brillant
Bright chromium

Chromé mat
Matt chromium

Références / References



Pièce de liaison pour 2 volumes fixes
Partition clip for 2 fixed panels

5506.30.4

5506.31.4

- Montage avec encoche M102

- Fits notch M102

Pinces de fixation
et pieds à platine
Partition clips and
plate stands

Pinces de fixation
et pieds à platine
*Partition clips and
plate stands*

Kit platines et pinces pour écran de fenêtre

Brackets and clips kit for window screen

KITECRAN.**

- Kit spécialement étudié pour la fixation d'écran de fenêtre
- Permet le passage des persiennes repliées
- Perçage des points de fixation déportés par rapport à la façade
- Pattes de fixation inox brossé et pinces chromées mat ou chromées brillant suivant la référence
- Pour verre feuilleté 44.2 (ép 8.8 mm) ou verre trempé ép 8 et 10 mm
- Dimensions maximum du volume verrier : 1400 x 1000 mm, poids 35 kg
- Montage sans encoche
- Ne peut pas être utilisé comme garde-corps
- Platine fixation murale percée et fraisée pour 2 vis de Ø 5 mm
- Ce kit comprend :
 - 4 platines de fixation inox
 - 2 Pincés de milieu
 - 1 pince à talon droit et 1 pince à talon gauche
- Garantie 5 ans

- Kit specially designed for window's screen fastening
- Allow shutters folding
- Offset fastening screws drilling from the facade
- Brushed stainless steel brackets and matt chrome or bright chromium partition clips
- For laminated glass 44.2 (thick 8.8 mm) or toughened glass 8 and 10 mm
- Maximum dimensions of the glass volume: 1400 x ht 1000 mm, weight 35 kg
- No notch required
- Can't be used as a balustrading system
- Fixing plate drilled and countersunk heel for 2 screws 5 mm Ø
- This kit includes :
 - 4 Stainless steel fastening brackets
 - 2 centres clips
 - 1 Right heel clip and left heel clip
- Guarantee 5 years

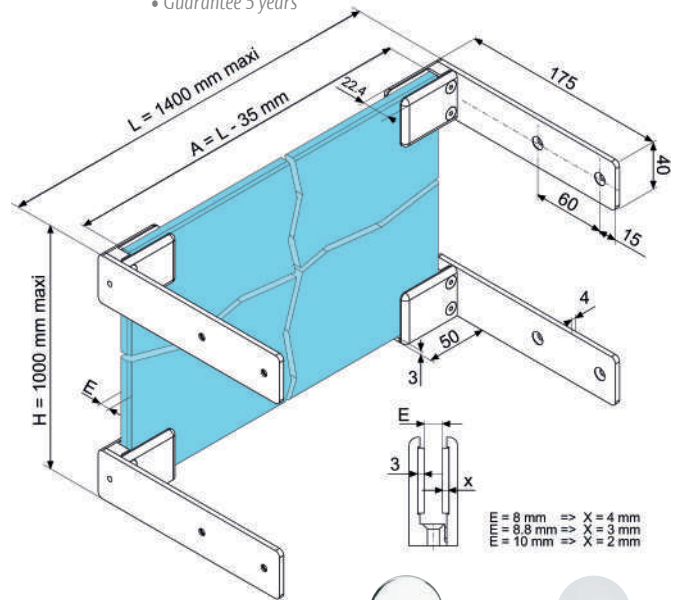


LES + PRODUITS

The + product

Montage
sans encoche

No notch required



Références / References

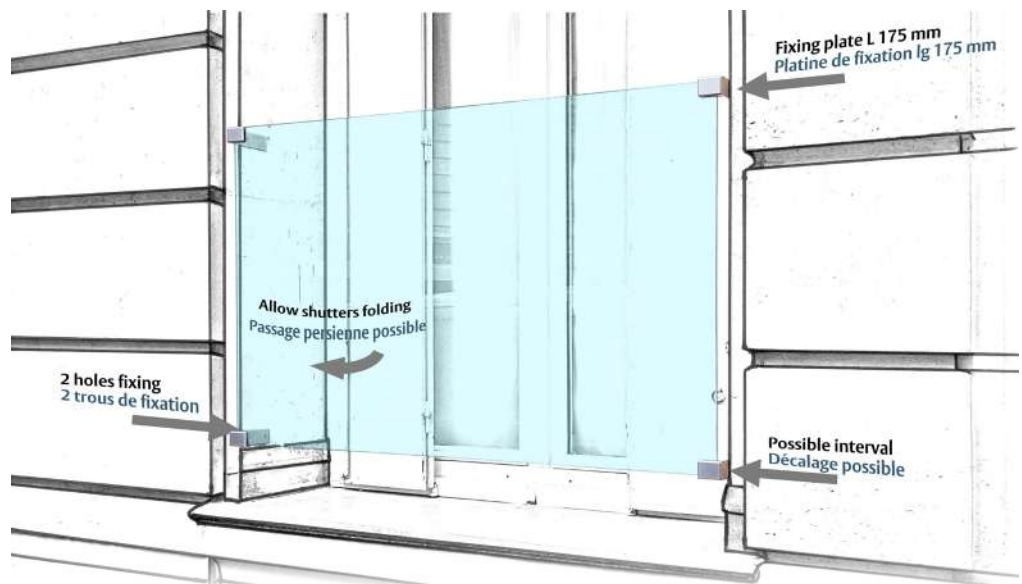


- Chromé brillant
Bright chromium
- Chromé mat
Matt chromium

Kit 4 platines et 4 pinces de fixation pour écran de fenêtre
Kit of 4 fixing plate and 4 partitions clips for window screen

KITECRAN.30

KITECRAN.31



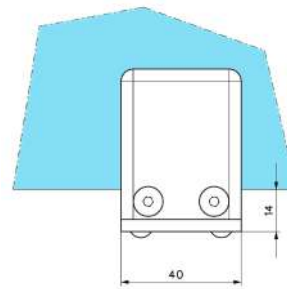
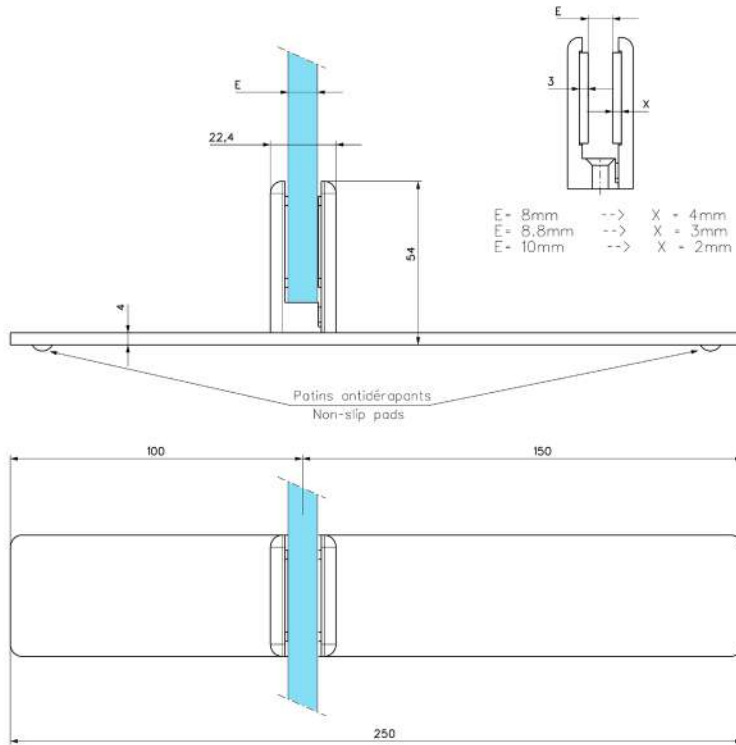
Kit platines et pinces pour écran de protection

Brackets and clips kit for protective screen

KITPROTEC.30

- Pour verre feuilleté 44.2 (ép 8.8 mm) ou verre trempé ép 8 et 10 mm
- Platine inox brossé et pinces chromées brillant
- Dimensions maximum du volume verrier : 1200 x ht 700 mm
- Montage sans encoche
- Ce kit comprend :
 - 2 platines de fixation inox
 - 2 Pinces de milieu
 - 8 Pastilles antidérapantes

- For laminated glass 44.2 (thick 8.8 mm) or toughened glass 8 and 10 mm
- Brushed stainless steel brackets and bright chromium partition clips
- Maximum dimensions of the glass volume: 1200 x ht 700 mm
- No notch required
- This kit includes :
 - 2 Stainless steel fastening brackets
 - 2 centres clips
 - 8 Non-slip pads



Références / References



Kit 2 platines et 2 pinces de fixation pour écran de protection
Kit of 2 fixing plate and 2 partitions clips for protective screen



Chromé brillant
Bright chromium

KITPROTEC.30

Pinces de fixation
et pieds à platine
Partition clips and
plate stands

LES + PRODUITS

The + product

Installation rapide
et facile

Autoportant,
sans fixation sur le
bureau
ou comptoir

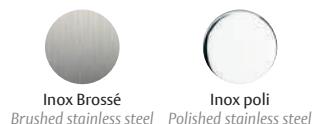
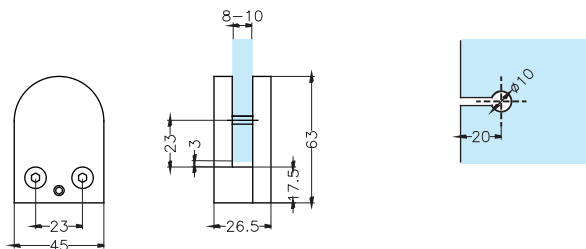
Quick, easy
installation

Self-supporting,
without fixing on
counter or desk



Pinces de fixation
et pieds à platine
*Partition clips and
plate stands*

5704.**.2



Références / References

 Pince 44 x 62 mm
Partition clip 44 x 62 mm

5704.15.2

5704.16.2

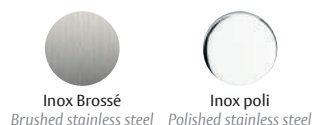
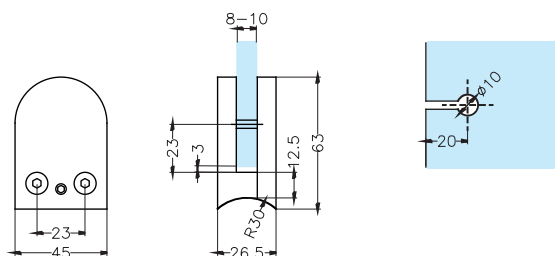
- Montage sans encoche
- Possibilité de montage avec encoche 5704E0 pour verre suspendu
- Talon percé pour montage avec vis bois Ø 5 mm ou vis métaux FHC M6
- Poids maxi 100 kg pour 4 pincés
- Pour verre ép. 8 - 8,8 - 10 - 10,8 mm

- No notch required
- Possibility of assembling on notch 5604E0 for suspended glass
- Heel drilled for assembly with wood screws Ø 5 mm or metal screws FHC M6
- Maximum weight of glass 100 kg for 4 clips
- For glass thickness 8 - 8,8 - 10 - 10,8 mm


LES + PRODUITS
The + product

PINCES INOX 304
MASSIF
*304 Stainless steel
partition clip*

5704.**.2R30



Références / References

 Pince 44 x 62 mm pour tube Ø 60 mm
Partition clip 44 x 62 mm for mm Ø 60 tube

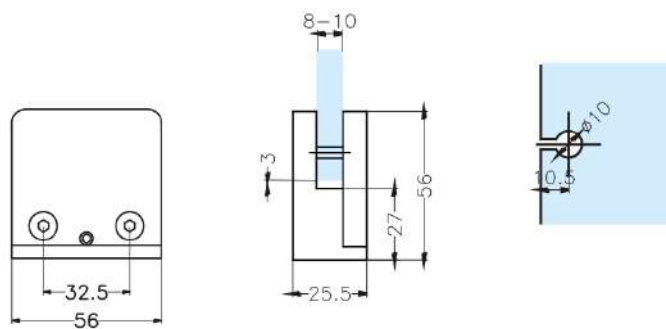
5704.15.2R30

5704.16.2R30


- Montage sans encoche
- Possibilité de montage avec encoche 5704E0 pour verre suspendu
- Talon percé pour montage avec vis bois Ø 5 mm ou vis métaux FHC M6
- Poids maxi 100 kg pour 4 pincés
- Pour verre ép. 8 - 8,8 - 10 - 10,8 mm

- No notch required
- Possibility of assembling on notch 5604E0 for suspended glass
- Heel drilled for assembly with wood screws Ø 5 mm or metal screws FHC M6
- Maximum weight of glass 100 kg for 4 clips
- For glass thickness 8 - 8,8 - 10 - 10,8 mm

5704.**.3



Références / References

 Pince 54 x 55 mm
Partition clip 54 x 55 mm

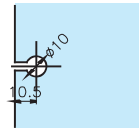
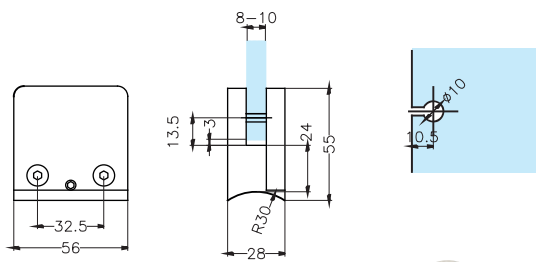
5704.15.3

5704.16.3

- Montage sans encoche
- Possibilité de montage avec encoche 5704E1 pour verre suspendu
- Talon percé pour montage avec vis bois Ø 5 mm ou vis métaux FHC M6
- Poids maxi 100 kg pour 4 pincés
- Pour verre ép. 8 - 8,8 - 10 - 10,8 mm

- No notch required
- Possibility of assembling on notch 5604E1 for suspended glass
- Heel drilled for assembly with wood screws Ø 5 mm or metal screws FHC M6
- Maximum weight of glass 100 kg for 4 clips
- For glass thickness 8 - 8,8 - 10 - 10,8 mm

5704.**.3R30



Inox Brossé
Brushed stainless steel



Inox poli
Polished stainless steel

Références / References

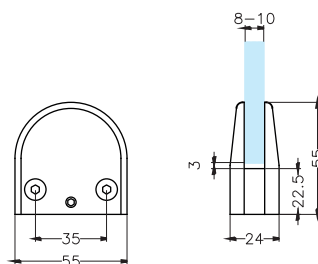


Pince 54 x 55 mm pour tube Ø 60 mm
Partition clip 54 x 55 mm for mm Ø 60 tube

5704.15.3R30 **5704.16.3R30**

- Montage sans encoche
- Possibilité de montage avec encoche 5704E1 pour verre suspendu
- Talon percé pour montage avec vis bois Ø 5 mm ou vis métaux FHC M6
- Poids maxi 100 kg pour 4 pince
- Pour verre ép. 8 - 8,8 - 10 - 10,8 mm
- No notch required
- Possibility of assembling on notch 5704E1 for suspended glass
- Heel drilled for assembly with wood screws Ø 5 mm or metal screws FHC M6
- Maximum weight of glass 100 kg for 4 clips
- For glass thickness 8 - 8,8 - 10 - 10,8 mm

5704.**.5



Inox Brossé
Brushed stainless steel



Inox poli
Polished stainless steel

Références / References

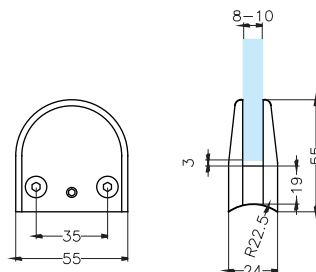


Pince 55 x 55 mm
Partition clip 55 x 55 mm

5704.15.5 **5704.16.5**

- Montage sans encoche
- Talon percé pour montage avec vis bois Ø 5 mm ou vis métaux FHC M6
- Poids maxi 100 kg pour 4 pince
- Pour verre ép. 8 - 8,8 - 10 - 10,8 mm
- No notch required
- Heel drilled for assembly with wood screws Ø 5 mm or metal screws FHC M6
- Maximum weight of glass 100 kg for 4 clips
- For glass thickness 8 - 8,8 - 10 - 10,8 mm

5704.**.5R22



Inox Brossé
Brushed stainless steel



Inox poli
Polished stainless steel

Références / References



Pince 55 x 55 mm pour tube Ø 45 ou 50 mm
Partition clip 55 x 55 mm for mm Ø 45 or 50 tube

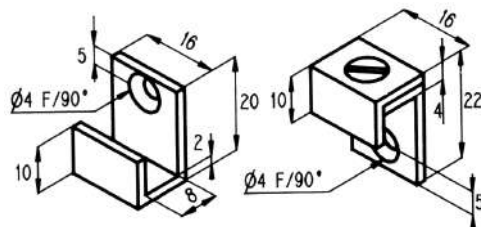
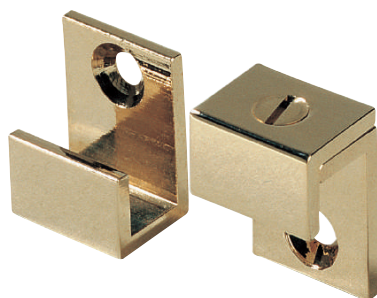
5704.15.5R22 **5704.16.5R22**

- Montage sans encoche
- Talon percé pour montage avec vis bois Ø 5 mm ou vis métaux FHC M6
- Poids maxi 100 kg pour 4 pince
- Pour verre ép. 8 - 8,8 - 10 - 10,8 mm
- No notch required
- Heel drilled for assembly with wood screws Ø 5 mm or metal screws FHC M6
- Maximum weight of glass 100 kg for 4 clips
- For glass thickness 8 - 8,8 - 10 - 10,8 mm

Pinces de fixation
et pieds à platine
Partition clips and
plate stands

Pattes à glaces, ro-
saces
Mirror clips, ro-
settes

5508.**.1



Références / References



Laiton poli
Polished brass



Chromé brillant
Bright chromium

4 pattes à glace
4 mirror clips

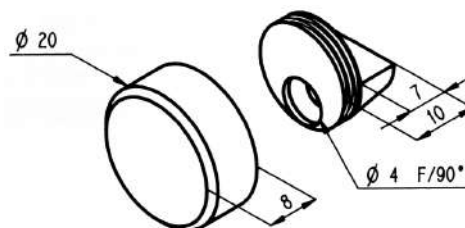
5508.00.1

5508.30.1

- Livré avec vis de fixation et cheville
- Poids du miroir 18 kg maximum

- Supplied with fastening screw and plug
- 18 Kg maximum weight mirror

5508.**.2



Références / References



Laiton poli
Polished brass



Chromé brillant
Bright chromium



Chromé mat
Matt chromium

4 pattes à glace ronde Ø 20 mm
4 Mirror clips 20 mm Ø

5508.00.2

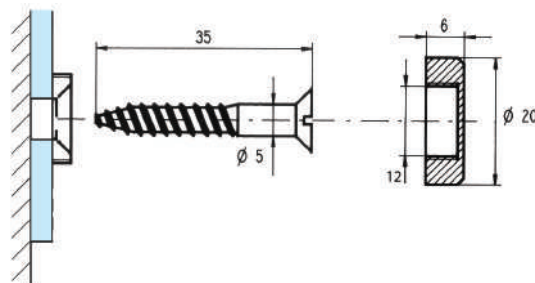
5508.30.2

5508.31.2

- Livré avec vis de fixation et cheville

- Supplied with fastening screw and plug

5516.**.3



Références / References



Chromé brillant
Bright chromium



Chromé mat
Matt chromium

10 rosaces marbrier cylindrique
10 cylindrical marbled rosette

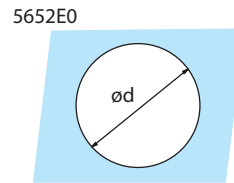
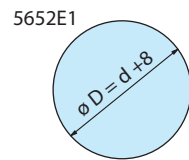
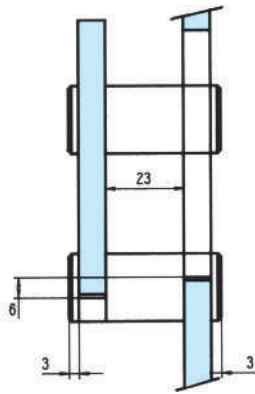
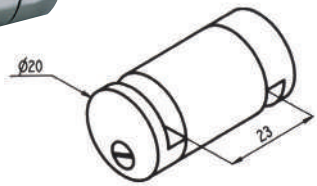
5516.30.3

5516.31.3

- Livré avec vis à bois 5 x 35

- Supplied with 5 x 35 woodscrew

5652.**.0



Chromé brillant
Bright chromium

Pinces entretoises
et supports
de tablette
Clips and
shelf supports

Références / References



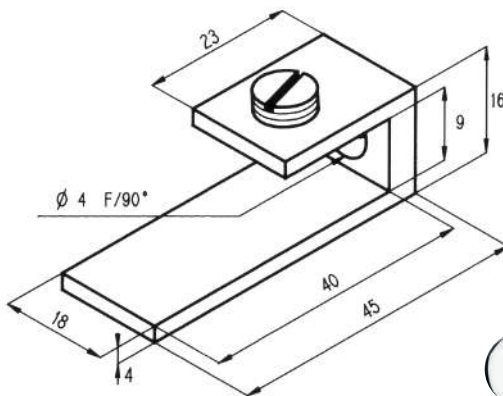
Pince entretoise pour disque en verre
Spacer clip for glass disk speak holes

5652.30.0

• Montage sur encoches 5652E0 et 5652E1

• For notches 5652E0 et 5652E1

5631.**.0



Chromé brillant
Bright chromium

Références / References



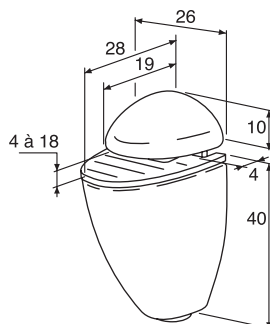
2 pinces fixes à ailes inégales
2 fixed clips with unequal wings

5631.30.0

• Livré avec vis de fixation et cheville

• Supplied with fastening screw and plug

5540.**.0



Chromé brillant
Bright chromium

Références / References



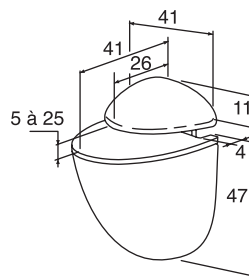
2 supports réglables pour tablette en verre
2 glass shelf supports with adjustable opening

5540.30.0

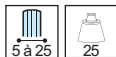
• Charge maxi 15 kg pour une tablette de 400 x 100 mm
• Livré avec vis de fixation et chevilles

• Maximum load 15 kg for a 400 x 100 mm shelf
• Supplied with screws and plugs

5541.**.0



Références / References



2 supports réglables pour tablette en verre
2 glass shelf supports with adjustable opening

- Charge maxi 25 kg pour une tablette de 800 x 150 mm
- Livré avec vis de fixation et chevilles

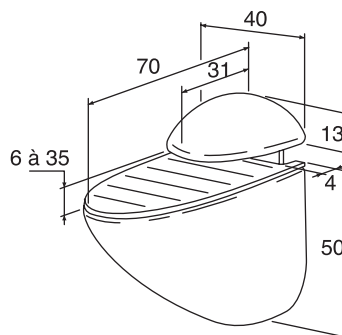
- *Maximum load 25 kg for a 800 x 150 mm shelf*
- *Supplied with screws and plugs*



Chromé brillant
Bright chromium

5541.30.0

5542.**.0



Références / References



2 supports réglables pour tablette en verre
2 glass shelf supports with adjustable opening

- Charge maxi 30 kg pour une tablette de 1000 x 200 mm
- Livré avec vis de fixation et chevilles

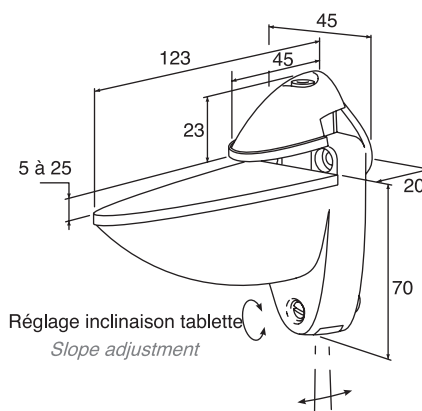
- *Maximum load 30 kg for a 1000 x 200 mm shelf*
- *Supplied with screws and plugs*



Chromé brillant
Bright chromium

5542.30.0

5543.**.0



Références / References



2 supports réglables pour tablette en verre
2 glass shelf supports with adjustable opening

- Charge maxi 35 kg pour une tablette de 1000 x 300 mm
- Livré avec vis de fixation et chevilles
- Vis de réglage d'inclinaison de tablette

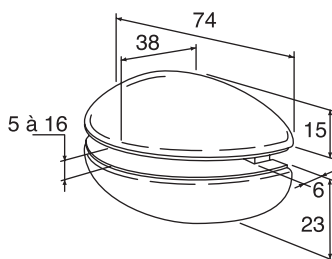
- *Maximum load 35 kg for a 1000 x 300 mm shelf*
- *Supplied with screws and plugs*
- *Slope adjustment screw*



Argent
Silver

5543.10.0

5546.**.0



Chromé brillant
Bright chromium

Références / References



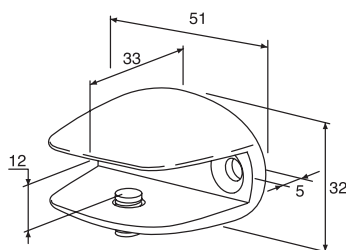
2 supports réglables pour tablette en verre
2 glass shelf supports with adjustable opening

5546.30.0

- Charge maxi 30 kg pour une tablette de 1000 x 200 mm
- Livré avec vis de fixation et chevilles

- Maximum load 30 kg for a 1000 x 200 mm shelf
- Supplied with screws and plugs

5548.**.0



Chromé brillant
Bright chromium

Références / References



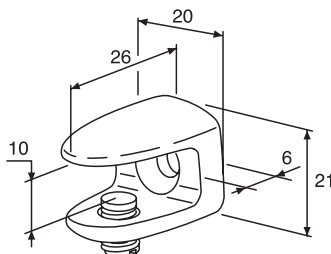
2 supports pour tablette en verre ouverture de 12 mm
2 glass shelf supports with 12 mm opening

5548.30.0

- Charge maxi 18 kg pour une tablette de 600 x 100 mm
- Livré avec vis de fixation et chevilles

- Maximum load 18 kg for a 600 x 100 mm shelf
- Supplied with screws and plugs

5550.**.0



Chromé brillant
Bright chromium



Doré
Gold plated

Références / References



2 supports pour tablette d'angle ouverture de 10 mm
2 fixed angle supports with 10 mm opening

5550.30.0

5550.40.0

- Charge maxi 10 kg pour une tablette de 500 x 100 mm
- Livré avec vis de fixation et chevilles

- Maximum load 10 kg for a 500 x 100 mm shelf
- Supplied with screws and plugs

Entretoises INOX
pour plateau en
verre
*Stainless steel
spacer stands
for glass table top*

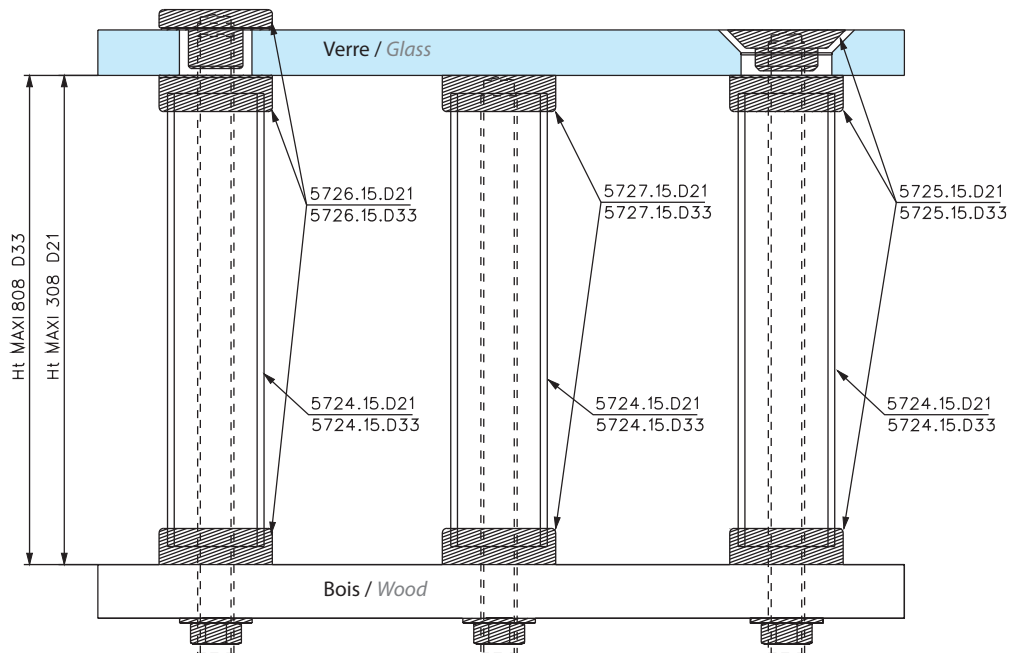


LES + PRODUITS

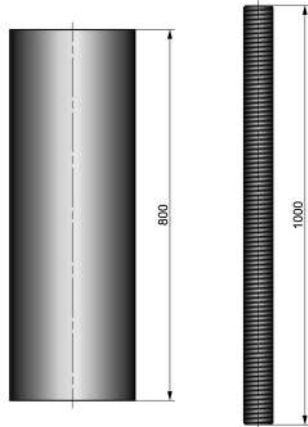
The + product

Tout inox

Stainless steel



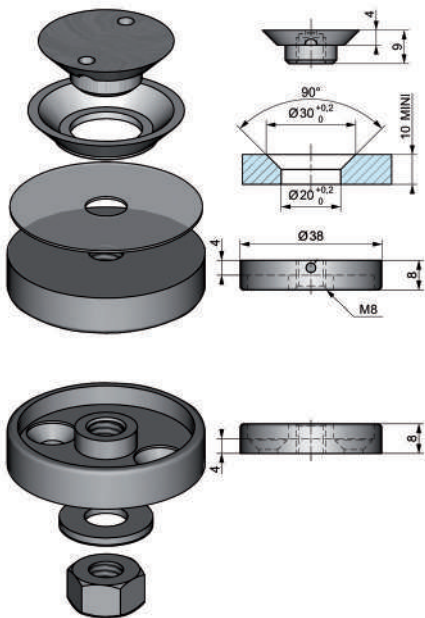
5724.15.D33



Entretoises INOX
pour plateau en
verre
Stainless steel
spacer stands
for glass table top

Tube inox \varnothing 33 mm longueur 800 mm avec tige filetée M8
33 mm \varnothing 800 mm long stainless steel tube with M8 threaded rod

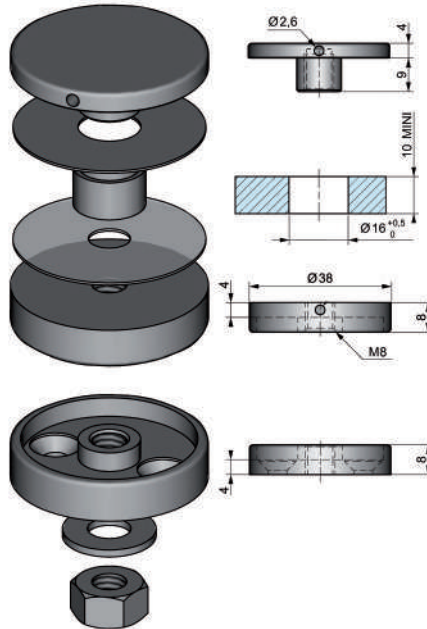
5725.15.D33



Ensemble haut et bas
pour tube \varnothing 33 mm cabochon supé-
rieur fraisé à visser
Top and bottom threaded
top countersunk head set
for 33 mm \varnothing tube

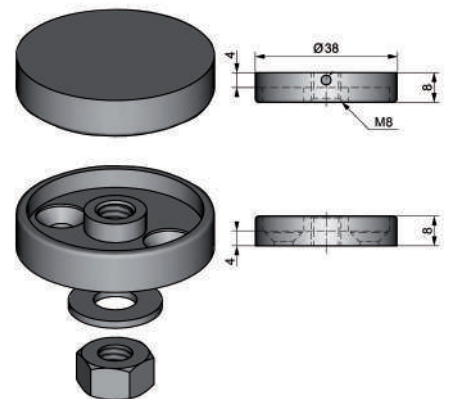
- Livré avec clé de serrage à ergot
- Delivered with tightening wrench

5726.15.D33



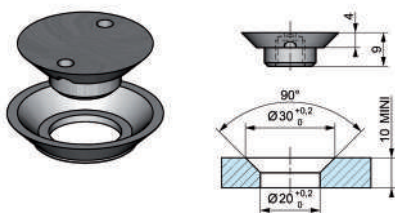
Ensemble haut et bas
pour tube \varnothing 33 mm cabochon supé-
rieur plat à visser
Top and bottom threaded
top flat head set for 33 mm \varnothing tube

5727.15.D33



Ensemble haut et bas
pour tube \varnothing 33 mm cabochon supé-
rieur plat à coller
Top and bottom top glued head set
for 33 mm \varnothing tube

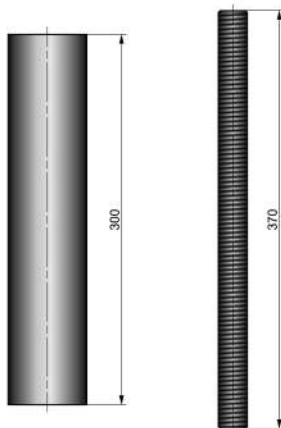
5725.15.0



50 soucoupes inox avec bagues
50 stainless steel caps with rings

Entretoises INOX
pour plateau en
verre
*Stainless steel
spacer stands
for glass table top*

5724.15.D21



Tube inox Ø 21 mm longueur 300 mm avec tige filetée M8
21 mm Ø 300 mm long stainless steel tube with M8 threaded rod

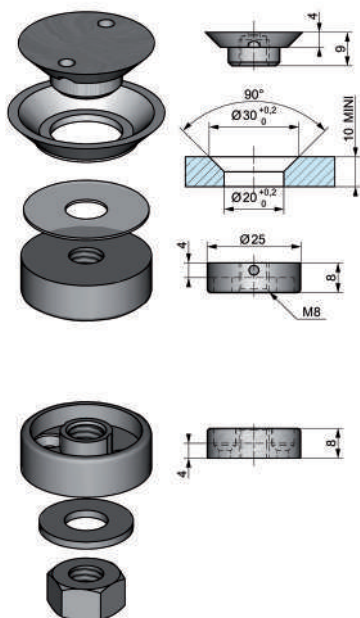


LES + PRODUITS
The + product

Tout inox

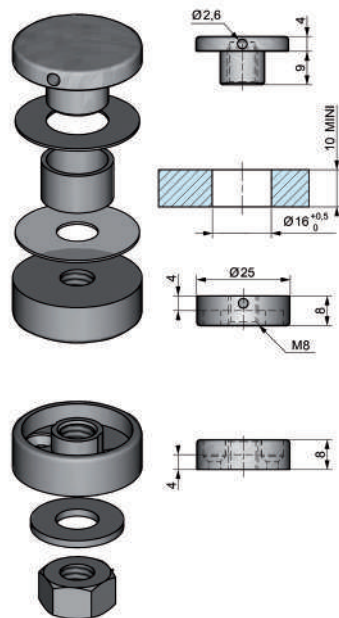
Stainless steel

5725.15.D21



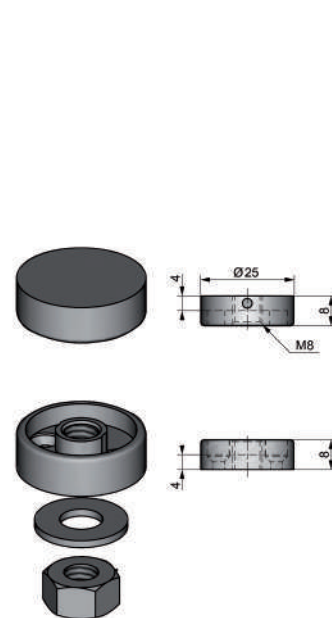
Ensemble haut et bas
pour tube Ø 21 mm cabochon supé-
rieur fraisé à visser
*Top and bottom threaded
top countersunk head set
for 21 mm Ø tube*

5726.15.D21



Ensemble haut et bas
pour tube Ø 21 mm cabochon supé-
rieur plat à visser
*Top and bottom threaded top flat head
set for 21 mm Ø tube*

5727.15.D21



Ensemble haut et bas
pour tube Ø 21 mm cabochon supé-
rieur plat à coller
*Top and bottom top glued head set
for 21 mm Ø tube*

- Livré avec clé de serrage à ergot
- *Delivered with tightening wrench*

Légendes pictogrammes

List of pictograms



Article standard pour épaisseur de verre : 6 / 8 / 10 / 12 / 15 / 19
Item standard for "X" mm glass thickness : 6 / 8 / 10 / 12 / 15 / 19



Peut être utilisé pour épaisseur de verre "X" mm, mais intercalaires spécifiques sont à commander
Can be used for ·X· mm glass thickness but order specific gaskets



Poids maximum de la porte "X" kg
Maximum door weight «X» kgs



Longueur d'extrusion en mm
Extrusion length in mm



Diamètre en mm pour les trous à forer
Diameter in mm of holes to be drilled



Arrêt à "X" : 90° / 105° / no = sans / A = réglable / ? = à renseigner lors de la commande
Hold open «X» : 90° / 105° / no / A = adjustable / ? = specify when ordering



Qualité inoxydable
Stainless steel quality



Axe / insert modèle Français (carré)
French (square) spindle / insert



Axe / insert modèle allemand (rectangulaire)
German (rectangular) spindle / insert



Axe / insert modèle italien (carré)
Italian (square) spindle / insert

842.15	5	1804.66.3	251	3261.**.0R	203	4460.**.0	58
934.99	7	1805.66.*	252	3262.**.0R	203	4461.**.0	58
027866	260	1806.66.*	248	3262.**.2R	204	4480.**.0	59
027867	260	1806.66.*MR	249	3264.**.0R	204	4481.**.0	59
027869	259	1807.66.3	252	3265.**.0	222	4501.**.0	61
027870	260	1809.66.0	253	3265.**.0SQ	222	4509.**.0	62
027875	260	2720.**.2L15	192	3266.**.0	178	4509.**.0	62
036415	260	2720.**.2L22	194	3267.**.0	178	4550.**.0	61
037868	259	2720.**.3L22	194	3269.**.0	272	4550.**.4	61
037870	259	2800.66.4	86	3270.**.0	272	4550.**.5	61
040428	229	2800.66.5	86	3271.**.0	108	4555.**.0	62
052403	259	2809.**.4	141	3272.**.0	109	4555.**.4	62
053404	259	2810.**.L3000	140	3273.**.0	109	4701.**.0HL	64
053442	259	2810.10.*	141	3276.**.0	282	4701.**.0HU	65
054181	260	2811.10.4	141	3277.**.0	282	4709.**.0	66
086709	260	2812.12.L3000	140	3278.**.0	282	4750.**.0HL	65
0309.**.0	45	2813N.12	142	3280.**.0	109	4750.**.0HU	66
1300.**.0	81	28131.12	142	3281.**.0	109	4861.**.0	101
1309.**.0	81	2814.**.1	214	3465.**.0	223	4862.**.0	101
1353.**.0	111	2814.**.2	214	3560.**.0R	196	4961.**.0SQE	98
1358.**.0	110	2814.99.3	214	3560.**.0RSQ	200	4962.**.0SQE	99
1359.**.0	111	2814.99.3CV	215	3561.**.0RCV	197	5500.**.0	275
1403.30.0	245	2814.99.4CV	215	3561.**.0RSQ	201	5500.**.1	275
1409.30.0	245	2814.99.5	215	3562.**.0RCV	197	5500.**.2	274
1435.**.0	112	2815L***.**	42-144	3562.**.0RSQ	201	5500.**.3	274
1439.**.0	112	2816.13.3	235	3562.**.2R	198	5500.**.4	274
1445.**.0	103	2816PA/**.**	236	3565.**.0	223	5500.**.8	275
1446.**.0	103	2816SQ/**.**	234	3660.**.0RSQ	206	5501.30.0	276
1446.**.5	103	2818.**.*	149-227	3662.**.0RSQ	207	5502.**.0	277
1447.**.0	104	2819.**.3	149-228	3666.**.0	179	5502.**.0AR	277
1448.**.0	104	2820.**.1	182	3760.**.0RSQCV	208	5502.**.0SQ	277
1449.**.0	104	2820.**.2	184	3762.**.0RSQ	209	5502.**.1	278
1450.**.0	264	2820.**.3	185	3764.**.0RSQ	209	5502.**.2	278
1452.**.0	264	2820.**.4	186	37E9.99	6	5502.**.3	278
1454.**.0	267	2820.**.5	187	4200.**.0	89	5502.**.4	279
1455.**.0	266	2820.**.6	188	4201.**.0	89	5502.**.5	279
1456.**.0	263	2820.**.7	189	4201.31.5	89	5503.30.1	276
1457.**.0	266	2820.**.9	190	4202.**.0	94	5503.30.4	276
1459.**.0	267	2827.**.0	175	4203.**.0	90	5504.**.0BR	284
1462.**.0	268	2858.10.V2	5	4205.**.0	96	5504.**.3BR	284
1462.**.0C	268	2881.15.0	43-79	4206.**.0	94	5504.**.4BR	284
1464.**.0	269	2900.66.*	254	4207.**.0	67-95	5505.**.*	285
1465.**.0	270	2901.66.*	255	4208.99.0	96	5506.**.4	226
1467.**.0	270	2902.66.*	256	4300.**.0	44	5506.**.4	285
1468.**.0	271	2903.66.3	256	4301.**.0	45	5508.**.1	290
1470.**.0	262	2927.**.0	176	4306.**.0	45	5508.**.2	290
1471.**.0	263	3060.**.0	216	4307.**.0	46	5516.**.3	290
1479.**.0	262	3062.**.0	217	4309.**.0	44	5540.**.0	291
1651.**.0D19	237	3062.**.0SQ	219	4310.**.0	46	5541.**.0	292
1653.10.0	175	3066.**.0	176	4311.**.0	47	5542.**.0	292
1654.10.0	175	3069.**.0	216	4312.**.0	47	5543.**.0	292
1657.**.0D19	237	3069.**.0SQ	218	4360.**.0	48	5546.**.0	293
1657.**.1D19	238	3085.**.0	224	4360.**.0BT	49	5548.**.0	293
1657.**.2SQ	238	3160.**.0RCV	210	4360.**.4	48	5550.**.0	293
1657.**.RD19	238	3161.**.0R	211	4361.**.0	48	5630.**.1	273
1658.**.0D19	239	3162.**.0R	211	4361.**.0BT	49	5630.**.2	280
1658.**.2SQ	239	3162.**.2R	212	4361.**.4	48	5630.**.3	280
1659.**.0D19	239	3163.**.0R	212	4363.**.0EDT	50	5630.**.4	280
1660.**.0	243	3164.**.0R	213	4363.**.0EGT	50	5630.**.5	281
1661.**.0	243	3165.**.0	224	4363.**.0IDP	51	5630.**.6	281
1662.**.0	244	3204.**.0	92	4363.**.0IGP	51	5630.**.7	180
1664.**.0	244	3205.**.1	93	4366.**.0	53	5630.**.8	273
1665.**.0	244	3205.**.2	93	4367.**.0AD	52	5631.**.0	291
1668.**.0D19	240	3206.**.0	92	4367.**.0BC	52	5631.99.2	180
1669.**.0D19	240	3249.**.0	176	4380.**.0	54	5652.30.0	291
1669.**.2SQ	240	3250.**.0	177	4380.**.4	54	5660.**.0	283
17EDI.99	6	3251.**.0	177	4381.**.0	54	5660.**.5	283
1800.66.*	249	3255.**.0	225	4389.**.0	55	5660.**.6	283
1801.66.*	248	3256.**.0	225	4391.00.0	72-79	5704.**.2	288
1802.66.*	250	3257.**.0	226	4391.02.0	67	5704.**.2R30	288
1803.66.*	250	3259.**.0	178	4400.**.0	56	5704.**.3	288
1803.66.3MR	251	3260.**.0RCV	202	4401.**.0	57	5704.**.3R30	289

5704.**.5	289	DC452EA.5.99	159	PF500.**	124	V360CHL.**	11
5704.15.5R22	289	DC453EA.0.99	160	PF501.**	124	V360CHR.**	10
5723.**.0	180	DC453EA.2.99	160	PF502.15	125	V360SQ.15	77
5724.15.D21	296	DC453EA.5.99	160	PF508.**	126	V367.**	75
5724.15.D33	295	DC454EA.2.99	161	PF510.**	126	V370.**	75
5725.15.0	295	DC454EA.5.99	161	PF511.1.**	126	V370CHL.**	10
5725.15.D21	296	DC475.0.99	165	PF514.**	127	V370CHR.**	11
5725.15.D33	295	DC475.2.99	165	PF528.**	127	V370SQ.15	77
5726.15.D21	296	DC475.5.99	165	PF535.**	124	V377.**	75
5726.15.D33	295	DC477.0.99	163	PF581.**	125	V380.**	97
5727.15.D21	300	DC477.2.99	163	PPA25X4.**	145-231	V502.15	116
5727.15.D33	295	DC477.5.99	163	PS01PMR/08L.**	84	V504.**	85
5870.99.0	246	DC500.73	43-166	PS01PMR/08R.**	84	V504.12	90
5870.99.1	246	EM2819.**.3	149-228	PS02.99	84	V505.**	91
842/2.15	5	EMSTAR.**	145-231	PS09.99	85	V505.2.**	95
9701.**.4	3	EMUFIT/**.**	148-233	PS1500.**	84	V506.**	97
9702.**.4	3	FLEXystack 250	33	PS2500.**	84	V507.**	91
9703.**.4	3	FRB01.99	138	RACCORD-T	242	V515.33	138
9704.**.4	4	FRB03.99	138	RS02.99	85	V525.12	68
9705.**.4	4	FRBDS02.99	135	S110.**.0D19	241	V526.12	69
9706.**.4	4	FRE14.**	138	S120.**.0D19	241	V527.**	71
AC246.33	116-135	FRKB01.99	142	S120.**.RD19	241	V532.15	138
AC269.15	165	FRKBUMP.66	143	S130.**.0D19	242	V533.1.**	73-79
AC299.33	116-125	FRKLIP.66	143	S140.**.0D19	242	V554.2.**	72
AC340.99	166	FRP02B/**.12.E	8	S150.**.0D19	242	V590.**	102
AC341.99	166	FRP02B/10.**	135	S162.14.0	145-231	V750.**	72
AC342.99	166	FRP02B/12.**	135	S162.14.1	148-233	V770.**	78
AC350.99	166	FRP02BL/10.**	135	S162.14.2	148-233	V780.**	78
AC360.99	166	FRP02BL/12.**	135	S171.**.3	113		
AC361.99	166	FRP02O/10.**	136	S192.55.0	145-148-231-233		
AC362.99	166	FRP02O/12.**	136	S192.55.1	145-148-231-233		
AC363.99	166	FRP02OL/10.**	136	S229.99.4	113		
AC364.99	166	FRP02OL/12.**	136	S229.99.6	113		
AC365.99	166	FRP06B/10.**	137	SL10.**	16-20-24		
AC366.99	166	FRP06B/12.**	137	SL100.99	20		
AC384.99.0	167	FRP06O/10.**	137	SL15/**.**	16-20-24		
AC392.99.0	167	FRP06O/12.**	137	SL195.**	16-20-24		
AC393.90.0	167	FRP07B/**.12.E	8	SL28C.**	174		
AC500.25.73	43-152	FRP07B/10.**	136	SL28P.**	174		
AC534.**	163	FRP07B/12.**	136	SL60.99	16		
AC612.99	166	K3172.90	96	SL600.99	16-20-24		
AC619EA.**	159-160-161	KITECRAN.**	286	SL81.99	24		
AC8.10.0	167	KITPROTEC.30	287	SL82.99	24		
ACCBUMP.99	143	Kits serrure/Kits lock ENOVA	67	SL93.31	38		
ACCLIP.99	143	Kits serrure/Kits lock LAGUNE55		SL94.31	38		
AMGMODEL/**.15	174	Kits serrure/Kits lock LUMIRA	73	SL96.31	38		
AMT140192.15	170	KL001/08.**	146	SLS60M2.99	16		
AMT200300.**	170	KL001/10.**	146	T120.**.0D19	243		
AMT200500.15	170	KL001/12.**	146	T180.**.0D19	243		
AMT200700.15	171	KL002/08.**	146	U151515.**	16-20-24-150		
AMT201200.15	171	KL002/10.**	146	U151515.13	151-229		
AMT300300.15	172	KL003.**	147	U201220.13	151-229		
AMT300500.15	172	KL005.**	147	U201520.13	151-229		
C222L.15	118	KLA01.**	147	U201720.13	151-229		
C222R.15	119	KSL100M1.**	18	U202020.**	16-20-24-150		
C500D.15	114	KSL100M2.**	18	U202020.13	151-229		
C500L.15	115	KSL60M1.**	14	U302030.12	150		
C501.15	115	KSL60M2.**	14	U302030.13	151-229		
C502.15	115	KSL81M1.**	22	U402040.13	151-229		
C511.15	115	KSL81M2.**	22	UFIT/**.**	148-233		
C528A.15	117	KSL82M1.**	22	USTAR/**.**	145-231		
C528B.15	117	KSL82M2.**	22	V206.15	97		
C529.15	119	KSL560M2.**	15	V207.12	97		
C532.15	121	MAGC3000.99	7	V2140.15	78		
C541.15	121	MEHH300K-90.**	106	V2140.2.15	78		
C581.15	118	MS342900.35	131	V310.**	70		
C600PG22.15	120-173	MS429060.35	131	V310CHOL.**	12		
C600PG30.15	120-173	MS429060H.35	131	V310CHOR.**	12		
C601PG22.15	120-173	MS4432.35	131	V330.**	70		
C601PG30.15	120-173	MSL80M1.12	26	V340.**	71		
C603PG.15	121	PF242.**	128	V350.12	69		
CISL82M1.15	28	PF243.**	128	V360.**	74		

A series of horizontal dotted lines for writing notes.

A series of horizontal dotted lines for writing notes.

A series of horizontal dotted lines for writing notes.

The ASSA ABLOY Group is the global leader in access solutions. Every day we help people feel safe, secure and experience a more open world.

ASSA ABLOY GLASS
Services administratifs
rue Alexandre Fichet
80460 Oust-Marest - France
www.assaabloy.com/fr/fr/glass

Administration des ventes (France)
Tél : +33(0)1 39 46 11 88
Fax : +33(0)3 22 23 28 01

Sales administration (International)
Tél : +33(0)3 22 23 76 02
Tél : +33(0)3 22 23 76 12
Fax : +33(0)3 22 23 28 01

Relation Technique Clients
Tél : +33(0)1 39 46 11 88
support.glass@assaabloy.com

Customer technical support
Tél : +32(0)474 26 27 01
support.glass@assaabloy.com